

生産終了予定商品

ファイバ式光電センサ



形E3X-DA11TW

形E3X-DA41TW

形E3X-DA6TW

形E3X-DA8TW

**推奨代替商品**

高性能デジタルファイバセンサ

形E3X-DA21-S

形E3X-DA51-S

形E3X-DA7-S

形E3X-DA9-S

2012年3月末生産終了予定**推奨代替商品をご利用いただいた場合の注意点**

形E3X-DA□TWシリーズ

- ・ アンプの調整方法が異なりますので、ご注意ください。
- ・ アンプの表示が異なります。代替品は受光量や機能内容を赤色（本体左側）で示し、閾値や機能の設定値を緑色（本体右側）で示しています。
- ・ アンプの表示灯位置の変更がありますので、ご注意ください。
- ・ 外形寸法が異なりますので、設置寸法を確認いただく必要があります。
- ・ 残留電圧は異なりますので、使用するコントロールユニットの入力特性にご確認ください。
- ・ 生産終了商品の標準検出距離は300mm（形E32-DC200使用時）ですが、代替商品の標準検出距離は600mm（形E32-DC200使用時）となります。検出距離が長くなりますので、検出距離を調整する必要があります。

生産終了予定商品との相違点

形E3X-DA11TW、-DA41TW

形 式	本体の色	外形寸法	配線接続	取付寸法	定格性能	動作特性	操作方法
形E3X-DA21-S 形E3X-DA51-S	◎	×	○	○	◎	○	○

形E3X-DA6TW、-DA8TW

形 式	本体の色	外形寸法	配線接続	取付寸法	定格性能	動作特性	操作方法
形E3X-DA7-S 形E3X-DA9-S	◎	×	○	○	◎	○	○

◎：完全互換

○：ほとんど変更ありません／相似性の高い変更

×：変更大

-：該当する仕様がありません

生産終了予定商品と推奨代替商品

生産終了予定商品	推奨代替商品	標準価格(¥)
形E3X-DA11TW 2M	形E3X-DA21-S 2M	16,800
形E3X-DA41TW 2M	形E3X-DA51-S 2M	16,800
形E3X-DA6TW	形E3X-DA7-S	16,400
形E3X-DA8TW	形E3X-DA9-S	16,400

本体の色

生産終了予定商品 形E3X-DA□TWシリーズ	推奨代替商品 形E3X-DA□-Sシリーズ
●ケース色 黒	黒

端子配置 / 配線接続

<p>生産終了予定商品 形E3X-DA□TWシリーズ</p>	<p>推奨代替商品 形E3X-DA□-Sシリーズ</p>
<p>●NPN出力</p> <p>形E3X-DA11TW 形E3X-DA6TW</p>	<p>●NPN出力</p> <p>形E3X-DA21-S</p> <p>形E3X-DA7-S</p>
<p>●PNP出力</p> <p>形E3X-DA41TW 形E3X-DA8TW</p>	<p>●PNP出力</p> <p>形E3X-DA51-S</p> <p>形E3X-DA9-S</p>

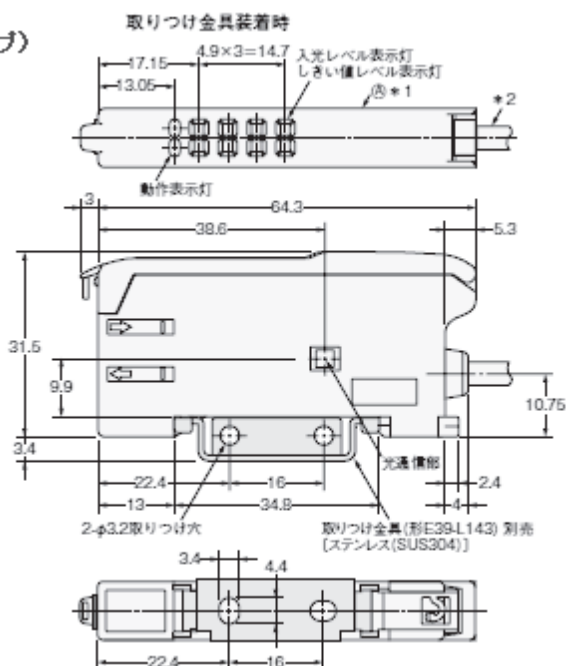
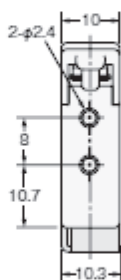
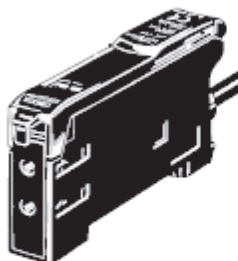
取付寸法

<p>生産終了予定商品 形E3X-DA□TWシリーズ</p>	<p>推奨代替商品 形E3X-DA□-Sシリーズ</p>
<p>取り付け穴加工寸法 2-M3</p>	<p>取り付け穴加工寸法 2-M3</p>

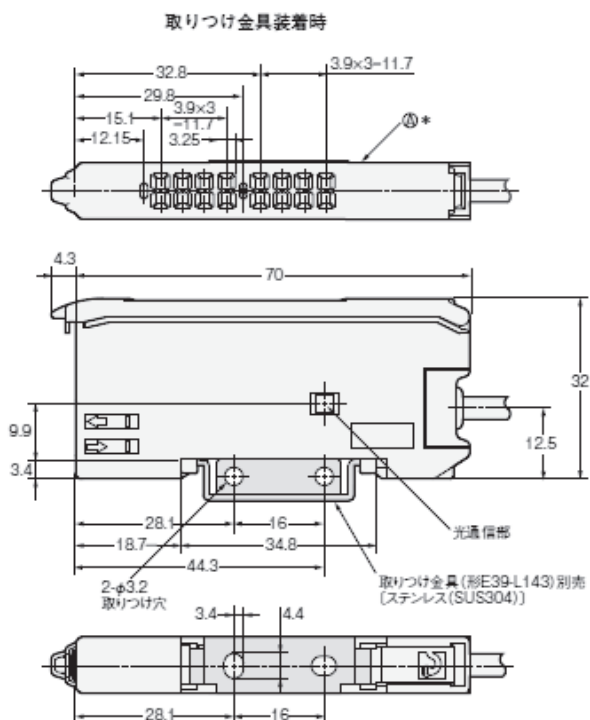
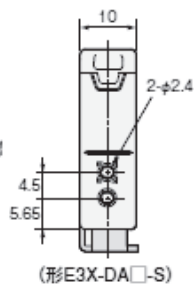
外形寸法

生産終了予定商品
形E3X-DA11TW、-DA41TWシリーズ

コード引き出しタイプ(ツイン出力タイプ)
形E3X-DA11TW
形E3X-DA41TW



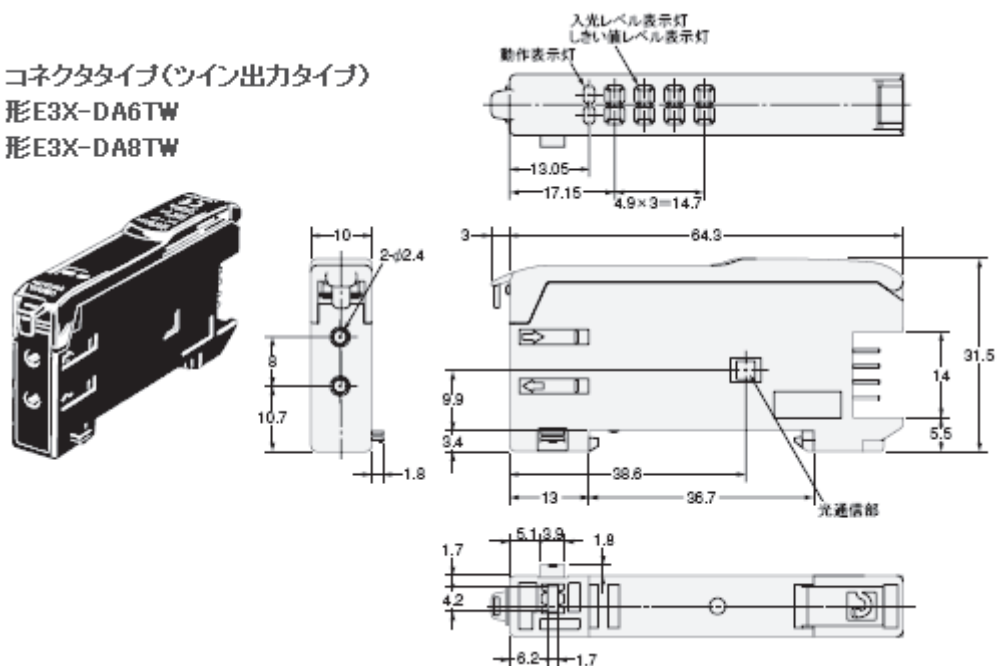
推奨代替商品
形E3X-DA21-S、-DA51-S



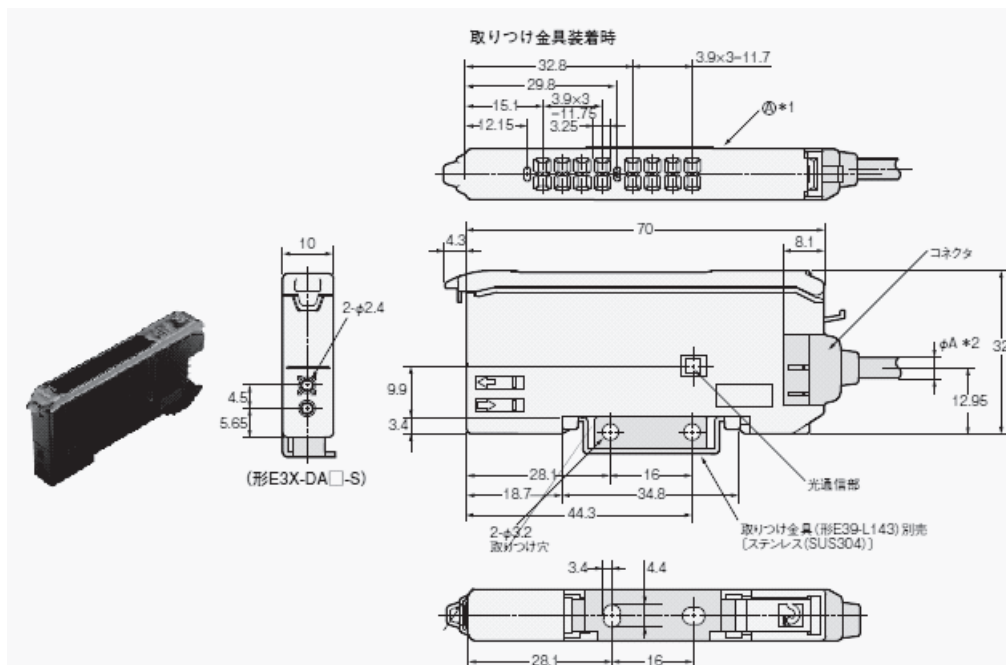
外形寸法

生産終了予定商品
形E3X-DA6TW、-DA8TWシリーズ

コネクタタイプ(ツイン出力タイプ)
形E3X-DA6TW
形E3X-DA8TW



推奨代替商品
形E3X-DA7-S、-DA9-S



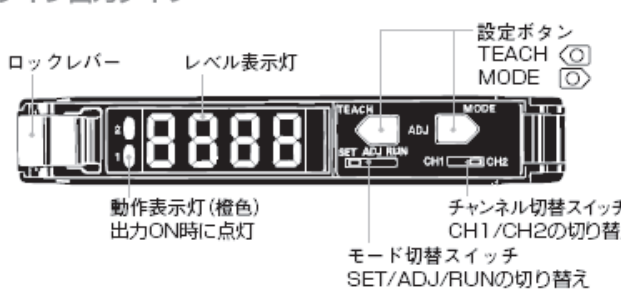
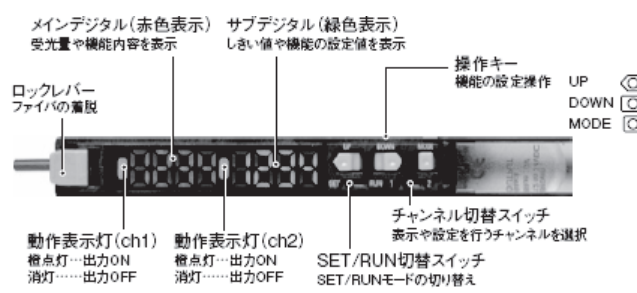
定格/性能

項目	生産終了予定商品 形E3X-DA□TWシリーズ	推奨代替商品 形E3X-DA□-Sシリーズ
光源 (発光波長)	赤色発光ダイオード (660nm)	赤色発光ダイオード (625nm)
消費電流/ 消費電力	通常モード：960mW以下 (電源電圧24V時 消費電流40mA以下) 省電力ECO1：720mW以下 (電源電圧24V時 消費電流30mA以下) デジタル表示消灯時：600mW以下 (電源電圧24V時 消費電流25mA以下)	通常モード：960mW以下 (電源電圧24V時 消費電流40mA以下/ 電源電圧12V時 消費電流80mA以下) 省電力ECO1：720mW以下 (電源電圧24V時 消費電流30mA以下/ 電源電圧12V時 消費電流60mA以下) 省電力ECO2：600mW以下 (電源電圧24V時 消費電流25mA以下/ 電源電圧12V時 消費電流50mA以下)
制御出力	負荷電源50mA以下 (残留電圧NPN/PNP：各1V以下) オープンコレクタ出力形 (NPN/PNP出力 形式によって異なります) 入光時ON/しゃ光時ON、スイッチ切替	負荷電源電圧： DC26.4V以下オープンコレクタ出力形 (NPN/PNP出力形式によって異なります) 負荷電流：50mA以下 (残留電圧2V以下) オフ状態電流0.5mA以下
保護回路	電源逆接続保護、出力短絡保護、相互干 渉防止機能 (10台まで可能)	電源逆接続保護、出力短絡保護、出力逆接続保 護
応答時間	超高速モード： 動作・復帰 各0.5ms 標準モード： 動作・復帰 各2ms 超長距離モード： 動作・復帰 各7ms	最速モード： 動作・復帰 各80μs 高速モード： 動作・復帰 各250μs 標準モード： 動作・復帰 各1ms 高精度モード： 動作・復帰 各4ms タフモード： 動作・復帰 各16ms
機能	タイマ： OFFディレイ 0~200ms (1~20：1ms単 位、20~200ms：5ms単位)、モバイルコ ンソール使用時 OFFディレイ、ONディ レイ、ワンショットから選択可能 オートパワーコントロール： あり (投光電流デジタル制御方式) ゼロリセット： あり (マイナス表示可能) イニシャルリセット： あり (設定条件を初期化)	パワーチューニング： 投光パワー&受光ゲイン・デジタル制御方式 微分検出： 片側エッジ検出モード/両側エッジ検出モード 切替可能 片側エッジ：250/500μs/1/10/100ms 切替可能 両側エッジ：500μs/1/2/20/200ms 切替可能 タイマ： オフディレイ / オンディレイ / ワンショット/ オンディレイ+オフディレイから選択可能 1ms~5s (1~20ms：1ms単位、20~200ms： 10ms単位、200ms~1s：100ms単位、1~5s： 1s単位) オートパワーコントロール： 投光電流高速制御方式 ATC：あり ゼロリセット： マイナス表示可能 (しきい値もシフトします) 設定リセット： イニシャルリセット (工場出荷時の状態) / ユーザリセット (セーブした状態) から選択可能 相互干渉防止：10台まで

定格/性能

項目	生産終了予定商品 形E3X-DA□TWシリーズ	推奨代替商品 形E3X-DA□-Sシリーズ
機能		エコモード： 点灯表示/暗点灯表示/消灯から選択可能 外部入力設定： 各種ティーチング/パワーチューニング/ゼロリセット/投光オフ/ATC開始から選択可能 出力設定：チャンネルごと出力/エリア出力/ 自己診断出力から選択可能
表示灯	動作表示灯（橙色）、7セグデジタル光量表示（赤色）、7セグデジタル光量パーセント表示（赤色） 光量&しきい値ダブルバー表示（緑、赤の2色）、7セグデジタルしきい値表示（赤色）	動作表示灯1ch（橙色）、 動作表示灯2ch（橙色） 7セグディスプレイ （メイン表示：赤色+サブ表示：緑色）
周囲温度	動作時： 1~3台連結時： -25~+55℃、 4~11台連結時： -25~+50℃、 12~16台連結時： -25~+45℃ 保存時： -30~+70℃ （ただし、氷結、結露しないこと）	動作時： 1~2台連結時： -25~+55℃、 3~10台連結時： -25~+50℃、 11~16台連結時： -25~+45℃ 保存時： -30~+70℃ （ただし、氷結、結露しないこと）

各部の名称

生産終了予定商品 形E3X-DA□TWシリーズ	推奨代替商品 形E3X-DA□-Sシリーズ
<p>ツイン出力タイプ</p>  <p>ロックレバー レベル表示灯 動作表示灯（橙色） 出力ON時に点灯 設定ボタン TEACH MODE モード切替スイッチ SET/ADJ/RUNの切り替え チャンネル切替スイッチ CH1/CH2の切り替え</p>	 <p>メインデジタル（赤色表示） 受光量や機能内容を表示 サブデジタル（緑色表示） しきい値や機能の設定値を表示 ロックレバー フェイバの着脱 動作表示灯（ch1） 橙点灯…出力ON 消灯…出力OFF 動作表示灯（ch2） 橙点灯…出力ON 消灯…出力OFF チャンネル切替スイッチ 表示や設定を行うチャンネルを選択 SET/RUN切替スイッチ SET/RUNモードの切り替え 操作キー 機能の設定操作 UP DOWN MODE</p>

操作方法

生産終了予定商品 形E3X-DA□TWシリーズ	推奨代替商品 形E3X-DA□-Sシリーズ
スライドスイッチ、押しボタンによる操作	スライドスイッチ、押しボタンによる操作

2011年11月現在

お断りなく仕様・標準価格などを変更することがありますので、ご了承ください。