

## 生産終了予定商品

小形プルリセット・  
セーフティ・リミットスイッチ



形D4N-3□□□R

形D4N-5□□□R

形D4N-7□□□R



## 推奨代替商品

小形プルリセット・  
セーフティ・リミットスイッチ

形D4N-4□□□R

形D4N-1□□□R

形D4N-4□□□R

### 2012年3月末生産終了予定

#### 推奨代替商品をご利用いただいた場合の注意点

- ・ 外観、外形寸法が異なります。
- ・ コンジットサイズ、コンジット位置・数が異なります。

### 生産終了予定商品との相違点

形 式	本体 の色	外形 寸法	配線 接続	取付 寸法	定格 性能	動作 特性	操作 方法
形D4N-4□□□R	◎	×	◎	◎	◎	◎	◎
形D4N-1□□□R	◎	×	◎	◎	◎	◎	◎

◎：完全互換

○：ほとんど変更ありません／相似性の高い変更

×：変更大

-：該当する仕様がありません

## 生産終了予定商品と推奨代替商品

生産終了予定商品	推奨代替商品	標準価格(¥)
形D4N-3A20R	形D4N-4A20R	2,750
形D4N-3A2GR	形D4N-4A2GR	2,750
形D4N-3A2HR	形D4N-4A2HR	3,150
形D4N-3A31R	形D4N-4A31R	2,750
形D4N-3A32R	形D4N-4A32R	2,750
形D4N-3A62R	形D4N-4A62R	2,750
形D4N-3A72R	形D4N-4A72R	2,750
形D4N-3B20R	形D4N-4B20R	2,750
形D4N-3B2GR	形D4N-4B2GR	2,750
形D4N-3B2HR	形D4N-4B2HR	3,150
形D4N-3B31R	形D4N-4B31R	2,750
形D4N-3B32R	形D4N-4B32R	2,750
形D4N-3B62R	形D4N-4B62R	2,750
形D4N-3B72R	形D4N-4B72R	2,750
形D4N-3C20R	形D4N-4C20R	2,950
形D4N-3C2GR	形D4N-4C2GR	2,950
形D4N-3C2HR	形D4N-4C2HR	3,400
形D4N-3C31R	形D4N-4C31R	2,950
形D4N-3C32R	形D4N-4C32R	2,950
形D4N-3C62R	形D4N-4C62R	2,950
形D4N-3C72R	形D4N-4C72R	2,950
形D4N-3D20R	形D4N-4D20R	2,950
形D4N-3D2GR	形D4N-4D2GR	2,950
形D4N-3D2HR	形D4N-4D2HR	3,400
形D4N-3D31R	形D4N-4D31R	2,950
形D4N-3D32R	形D4N-4D32R	2,950
形D4N-3D62R	形D4N-4D62R	2,950
形D4N-3D72R	形D4N-4D72R	2,950
形D4N-5A20R	形D4N-1A20R	2,750
形D4N-5A2GR	形D4N-1A2GR	2,750
形D4N-5A2HR	形D4N-1A2HR	3,150
形D4N-5A31R	形D4N-1A31R	2,750
形D4N-5A32R	形D4N-1A32R	2,750
形D4N-5A62R	形D4N-1A62R	2,750
形D4N-5A72R	形D4N-1A72R	2,750
形D4N-5B20R	形D4N-1B20R	2,750
形D4N-5B2GR	形D4N-1B2GR	2,750
形D4N-5B2HR	形D4N-1B2HR	3,150
形D4N-5B31R	形D4N-1B31R	2,750
形D4N-5B32R	形D4N-1B32R	2,750
形D4N-5B62R	形D4N-1B62R	2,750
形D4N-5B72R	形D4N-1B72R	2,750

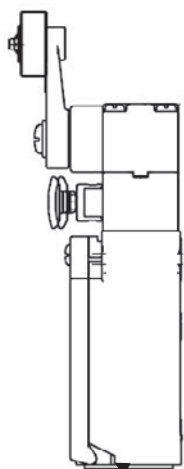
## 生産終了予定商品と推奨代替商品

生産終了予定商品	推奨代替商品	標準価格(¥)
形D4N-5C20R	形D4N-1C20R	2,950
形D4N-5C2GR	形D4N-1C2GR	2,950
形D4N-5C2HR	形D4N-1C2HR	3,400
形D4N-5C31R	形D4N-1C31R	2,950
形D4N-5C32R	形D4N-1C32R	2,950
形D4N-5C62R	形D4N-1C62R	2,950
形D4N-5C72R	形D4N-1C72R	2,950
形D4N-5D20R	形D4N-1D20R	2,950
形D4N-5D2GR	形D4N-1D2GR	2,950
形D4N-5D2HR	形D4N-1D2HR	3,400
形D4N-5D31R	形D4N-1D31R	2,950
形D4N-5D32R	形D4N-1D32R	2,950
形D4N-5D62R	形D4N-1D62R	2,950
形D4N-5D72R	形D4N-1D72R	2,950
形D4N-7A20R	形D4N-4A20R	2,750
形D4N-7A2GR	形D4N-4A2GR	2,750
形D4N-7A2HR	形D4N-4A2HR	3,150
形D4N-7A31R	形D4N-4A31R	2,750
形D4N-7A32R	形D4N-4A32R	2,750
形D4N-7A62R	形D4N-4A62R	2,750
形D4N-7A72R	形D4N-4A72R	2,750
形D4N-7B20R	形D4N-4B20R	2,750
形D4N-7B2GR	形D4N-4B2GR	2,750
形D4N-7B2HR	形D4N-4B2HR	3,150
形D4N-7B31R	形D4N-4B31R	2,750
形D4N-7B32R	形D4N-4B32R	2,750
形D4N-7B62R	形D4N-4B62R	2,750
形D4N-7B72R	形D4N-4B72R	2,750
形D4N-7C20R	形D4N-4C20R	2,950
形D4N-7C2GR	形D4N-4C2GR	2,950
形D4N-7C2HR	形D4N-4C2HR	3,400
形D4N-7C31R	形D4N-4C31R	2,950
形D4N-7C32R	形D4N-4C32R	2,950
形D4N-7C62R	形D4N-4C62R	2,950
形D4N-7C72R	形D4N-4C72R	2,950
形D4N-7D20R	形D4N-4D20R	2,950
形D4N-7D2GR	形D4N-4D2GR	2,950
形D4N-7D2HR	形D4N-4D2HR	3,400
形D4N-7D31R	形D4N-4D31R	2,950
形D4N-7D32R	形D4N-4D32R	2,950
形D4N-7D62R	形D4N-4D62R	2,950
形D4N-7D72R	形D4N-4D72R	2,950

外形寸法

生産終了予定商品

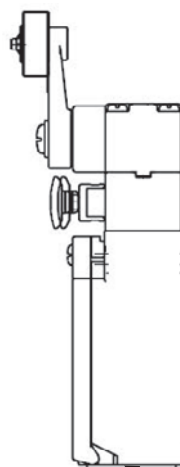
形D4N-3□□□R



コンジットサイズ：1/2-14NPT

推奨代替商品

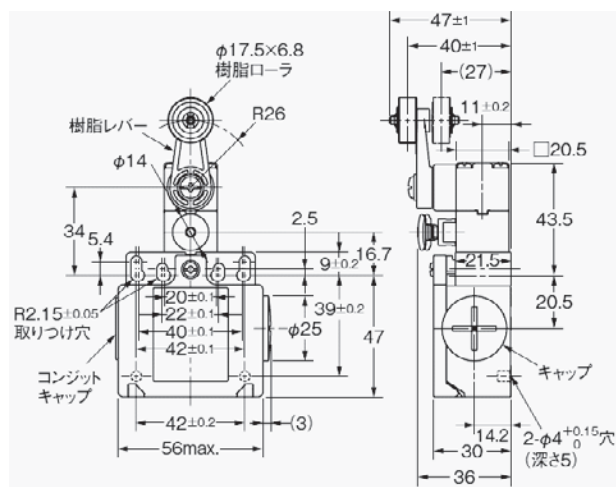
形D4N-4□□□R



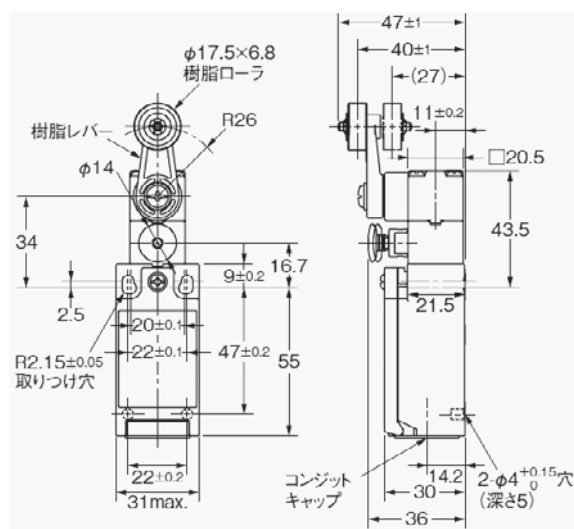
コンジットサイズ以外は  
変更ありません。

コンジットサイズ：M20

形D4N-5□□□R、形D4N-7□□□R



形D4N-1□□□R、形D4N-4□□□R



2011年9月現在

お断りなく仕様・標準価格などを変更することがありますので、ご了承ください。