

生産終了予定商品

電子温度調節器



形E5C2シリーズ一部商品



推奨代替商品

サーマックス電子温度調節器

形E5CSシリーズ

2012年7月末生産終了予定

推奨代替商品をご利用いただいた場合の注意点

操作方法が大きく変わります。
取扱説明書をよくお読みいただき、十分にご理解
のうえ、正しくご使用ください。

生産終了予定商品との相違点

形 式	本体 の色	外形 寸法	配線 接続	取付 寸法	定格 性能	動作 特性	操作 方法
形E5CSシリーズ	×	○	◎	◎	○	×	×

◎：完全互換

○：ほとんど変更ありません／相似性の高い変更

×：変更大

-：該当する仕様がありません

生産終了予定商品と推奨代替商品

生産終了予定商品	推奨代替商品	標準価格(¥)
形E5C2-R40J AC100-120 0-200	形E5CS-RKJU-W AC100-240	21,000
形E5C2-R40J AC100-120 0-300		
形E5C2-R40J AC100-120 0-400		
形E5C2-R40K AC100-120 0-1000	形E5CS-R TU-W AC100-240	21,000
形E5C2-R40K AC100-120 0-1200		
形E5C2-R40P-D AC100-120 0-100	形E5CS-RPU-W AC100-240	21,000
形E5C2-R40P-D AC100-120 0-200		
形E5C2-R40P-D AC100-120 0-300		
形E5C2-R40P-D AC100-120 0-400		
形E5C2-R40P-D AC100-120 0-50		
形E5C2-R40P-D AC100-120 -20-80		
形E5C2-R40P-D AC100-120 -50-50		
形E5C2-Q20G AC100-120 0-100	形E5CS-QGU-W AC100-240	21,000
形E5C2-Q20G AC100-120 100-200		
形E5C2-Q20G AC200-240 100-200		
形E5C2-Q20G AC200-240 50-150		
形E5C2-Q20J AC100-120 32-752FW	形E5CS-QKJU-W AC100-240	21,000
形E5C2-Q20K AC100-120 32-572W		

生産終了予定商品と推奨代替商品

生産終了予定商品	推奨代替商品	標準価格(¥)
形E5C2-Q20K AC200-240 32-2192F	形E5CS-QTU-W AC100-240	21,000
形E5C2-Q20K-D AC100-120 32-1112W		
形E5C2-Q20K-D AC100-120 32-2192W		
形E5C2-Q20K-D AC100-120 32-572W	形E5CS-QKJU-W AC100-240	21,000
形E5C2-Q20K-D AC200-240 32-2192W	形E5CS-QTU-W AC100-240	21,000
形E5C2-Q20P-D AC200-240 0-100	形E5CS-QPU-W AC100-240	21,000
形E5C2-Q20P-D AC200-240 0-200		
形E5C2-Q20P-D AC200-240 0-300		
形E5C2-Q20P-D AC200-240 0-400		
形E5C2-Q20P-D AC200-240 32-212FW		
形E5C2-Q40K AC200-240 0-200	形E5CS-QKJU-W AC100-240	21,000
形E5C2-Q40K AC200-240 0-400		
形E5C2-Q40K AC200-240 32-1112FW	形E5CS-QTU-W AC100-240	21,000
形E5C2-Q40K AC200-240 32-392FW	形E5CS-QKJU-W AC100-240	21,000
形E5C2-Q40K AC200-240 32-752FW		
形E5C2-Q40K-D AC100-120 32-1112W	形E5CS-QTU-W AC100-240	21,000
形E5C2-Q40K-D AC100-120 32-1832W		
形E5C2-Q40K-D AC100-120 32-392W	形E5CS-QKJU-W AC100-240	21,000
形E5C2-Q40K-D AC100-120 32-752W		
形E5C2-Q40K-D AC200-240 0-200		
形E5C2-Q40K-D AC200-240 0-600		
形E5C2-Q40K-D AC200-240 32-392W		
形E5C2-Q40L-D AC200-240 0-300		
形E5C2-Q40L-D AC200-240 0-400		
形E5C2-Q40L-D AC200-240 50-450		
形E5C2-Q40P AC200-240 0-200	形E5CS-QPU-W AC100-240	21,000
形E5C2-Q40P AC200-240 0-50		
形E5C2-Q40P-D AC200-240 0-200		
形E5C2-Q40P-D AC200-240 50-50		
形E5C2-R20G AC100-120 122-302FW	形E5CS-RGU-W AC100-240	21,000
形E5C2-R20G AC100-120 32-212FW		
形E5C2-R20G AC100-120 -58-122FW		
形E5C2-R20G-D AC100-120 122-302W		
形E5C2-R20G-D AC100-120 302-572W		
形E5C2-R20G-D AC100-120 -58-122W		
形E5C2-R20J AC24 0-200	形E5CS-RKJDU-W AC/DC24	21,000
形E5C2-R20J AC24 0-300		
形E5C2-R20K AC100-120 32-572FW	形E5CS-RKJU-W AC100-240	21,000
形E5C2-R20K AC200-240 32-752FW		
形E5C2-R20K AC24 0-600	形E5CS-RKJDU-W AC/DC24	21,000
形E5C2-R20L AC24 32-572FW		
形E5C2-R20P-D AC100-120 32-752FW	形E5CS-RPU-W AC100-240	21,000



生産終了予定商品と推奨代替商品

生産終了予定商品	推奨代替商品	標準価格(¥)
形E5C2-R40K AC100-120 32-1112FW	形E5CS-RTU-W AC100-240	21,000
形E5C2-R40K AC100-120 32-1472FW		
形E5C2-R40K AC200-240 32-752FW	形E5CS-RKJU-W AC100-240	21,000
形E5C2-R40K-D AC100-120 0-400		
形E5C2-R40K-D AC100-120 32-1472W	形E5CS-RTU-W AC100-240	21,000
形E5C2-R40K-D AC100-120 32-1832W		
形E5C2-R40K-D AC100-120 32-2192W		
形E5C2-R40K-D AC100-120 32-752W	形E5CS-RKJU-W AC100-240	21,000
形E5C2-R40K-D AC200-240 0-1200	形E5CS-RTU-W AC100-240	21,000
形E5C2-R40K-D AC200-240 32-1112W		
形E5C2-R40K-D AC200-240 32-752W	形E5CS-RKJU-W AC100-240	21,000
形E5C2-R40K-D AC24 0-400	形E5CS-RKJDU-W AC/DC24	21,000
形E5C2-R40L-D AC100-120 32-572W	形E5CS-RKJU-W AC100-240	21,000
形E5C2-R40L-D AC100-120 50-450		
形E5C2-R40L-D AC24 0-200	形E5CS-RKJDU-W AC/DC24	21,000
形E5C2-R40L-D-34 AC24 0-100		
形E5C2-R40P-D AC200-240 32-392FW	形E5CS-RPU-W AC100-240	21,000
形E5C2-Q40K AC100-120 0-400	形E5CS-QKJU-W AC100-240	21,000
形E5C2-R20J AC100-120 50-450	形E5CS-RKJU-W AC100-240	21,000
形E5C2-R20J AC200-240 50-450		
形E5C2-R20J AC24 0-400	形E5CS-RKJDU-W AC/DC24	21,000
形E5C2-R20J AC24 32-392° FW		
形E5C2-R20K AC100-120 0-100	形E5CS-RKJU-W AC100-240	21,000
形E5C2-R20K AC100-120 32-1472FW	形E5CS-RTU-W AC100-240	21,000
形E5C2-R20K AC200-240 0-100	形E5CS-RKJU-W AC100-240	21,000
形E5C2-R20K AC200-240 32-572FW		
形E5C2-R20L-D AC100-120 0-200		
形E5C2-R20L-D AC100-120 0-300		
形E5C2-R20L-D AC100-120 0-400		
形E5C2-R20L-D AC100-120 50-450		
形E5C2-R20L-D AC200-240 0-200		
形E5C2-R20L-D AC200-240 0-300		
形E5C2-R20L-D AC200-240 0-400		
形E5C2-R20L-D AC200-240 0-600		
形E5C2-R20L-D AC200-240 50-450		
形E5C2-R20L-D AC24 0-200		
形E5C2-R20L-D AC24 0-300		
形E5C2-R20L-D AC24 50-450		
形E5C2-R20P-D AC100-120 32-212FW	形E5CS-RPU-W AC100-240	21,000
形E5C2-R20P-D AC100-120 32-572FW		
形E5C2-R20P-D AC200-240 32-122FW		
形E5C2-R20P-D AC200-240 32-392FW		
形E5C2-R20P-D AC200-240 32-572FW		

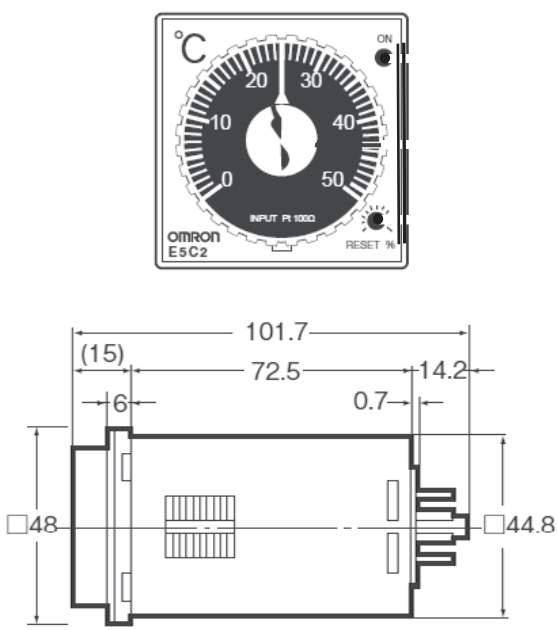
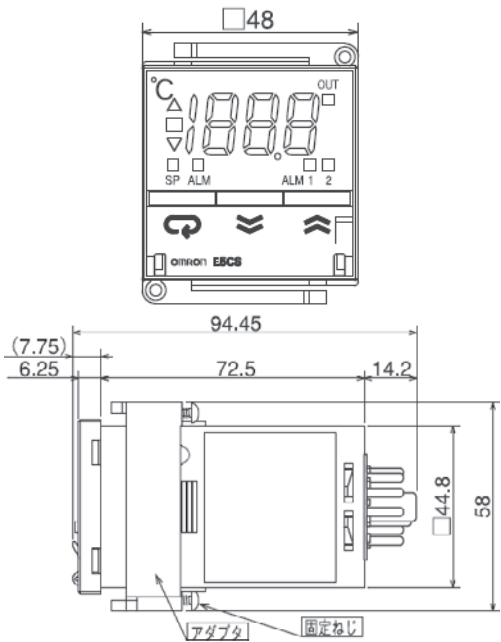
生産終了予定商品と推奨代替商品

生産終了予定商品	推奨代替商品	標準価格(¥)
形E5C2-R20P-D AC24 0-100	形E5CS-RPDU-W AC/DC24	21,000
形E5C2-R20P-D AC24 0-200		
形E5C2-R20P-D AC24 0-300		
形E5C2-R40J AC200-240 32-572FW	形E5CS-RKJU-W AC100-240	21,000
形E5C2-R40J AC200-240 32-752FW		
形E5C2-R40J AC200-240 50-450	形E5CS-RKJU-W AC100-240	21,000
形E5C2-R40K AC200-240 0-100		
形E5C2-R40K AC200-240 32-1112FW	形E5CS-RTU-W AC100-240	21,000
形E5C2-R40L-D AC100-120 0-300	形E5CS-RKJU-W AC100-240	21,000
形E5C2-R40L-D AC200-240 0-200		
形E5C2-R40L-D AC200-240 0-300		
形E5C2-R40L-D AC200-240 0-400		
形E5C2-R40L-D AC200-240 50-450		
形E5C2-R20K-D AC100-120 0-200		
形E5C2-R20K-D AC100-120 0-400		
形E5C2-R20K-D AC100-120 0-800	形E5CS-RTU-W AC100-240	21,000
形E5C2-R20K-D AC100-120 32-1472W		
形E5C2-R20K-D AC100-120 32-1832W		
形E5C2-R20K-D AC100-120 32-2192W	形E5CS-RKJU-W AC100-240	21,000
形E5C2-R20K-D AC100-120 32-392FW		
形E5C2-R20K-D AC100-120 32-572FW	形E5CS-RTU-W AC100-240	21,000
形E5C2-R20K-D AC200-240 32-1112W		
形E5C2-R20K-D AC200-240 32-572W	形E5CS-RKJU-W AC100-240	21,000
形E5C2-R20K-D AC200-240 32-752W		
形E5C2-R20K-D AC200-240 0-300		
形E5C2-R40K-D AC200-240 0-600		
形E5C2-R40J AC100-120 50-450		
形E5C2-R40J AC200-240 0-200		
形E5C2-R40J AC200-240 0-300		
形E5C2-R40J AC200-240 0-400	形E5CS-RTU-W AC100-240	21,000
形E5C2-R40K AC200-240 0-1000		
形E5C2-R40K AC200-240 0-1200	形E5CS-RKJU-W AC100-240	21,000
形E5C2-R40K AC200-240 0-300		
形E5C2-R40K AC200-240 0-600		
形E5C2-R40K AC200-240 0-800	形E5CS-RPU-W AC100-240	21,000
形E5C2-R40P-D AC200-240 0-100		
形E5C2-R40P-D AC200-240 0-200		
形E5C2-R40P-D AC200-240 0-300		
形E5C2-R40P-D AC200-240 0-400		
形E5C2-R40P-D AC200-240 0-50		
形E5C2-R40P-D AC200-240 -20-80		
形E5C2-R40P-D AC200-240 -50-50		

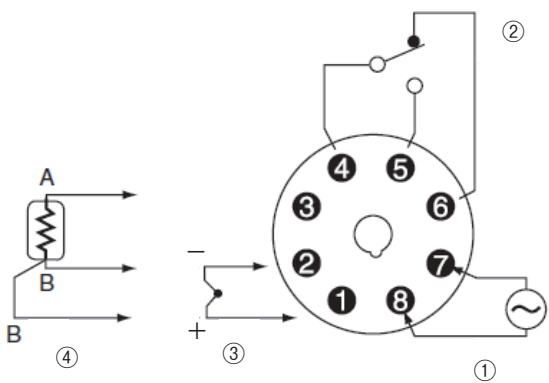
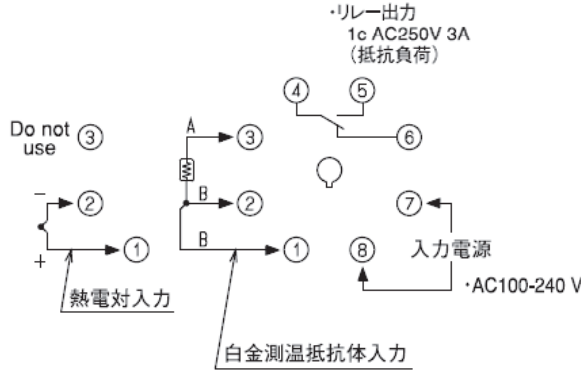
本体の色

生産終了予定商品 形E5C2シリーズ	推奨代替商品 形E5CSシリーズ
<p>ケース色：ライトグレー</p> 	<p>ケース色：ライトグレー</p> 

外形寸法

生産終了予定商品 形E5C2シリーズ	推奨代替商品 形E5CSシリーズ
 <p>* 形E5CSと同じアダプタを使用</p>	

端子配置／配線接続

生産終了予定商品 形E5C2シリーズ	推奨代替商品 形E5CSシリーズ
 <p>① 入力電源 AC100-120V ② リレー出力 1c AC250V 3A (抵抗負荷) ③ 熱電対入力 ④ 白金測温抵抗体入力</p> <p>接続ソケット (別売) 形P2CF-08 形P3G-08</p>	 <p>・リレー出力 1c AC250V 3A (抵抗負荷)</p> <p>Do not use ③</p> <p>熱電対入力</p> <p>白金測温抵抗体入力</p> <p>入力電源 ・AC100-240 V</p> <p>接続ソケット (別売) 形P2CF-08 形P3G-08</p>

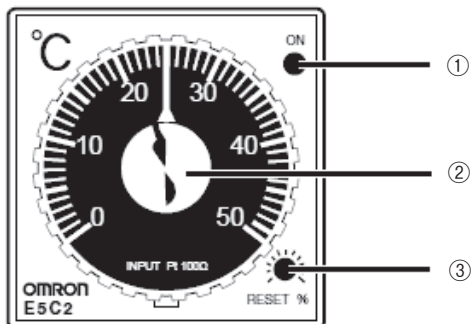
定格／性能

項目	生産終了予定商品 形E5C2シリーズ	推奨代替商品 形E5CSシリーズ
電源電圧	AC100-120V 50/60Hz	AC100-240V 50/60Hz
許容電圧変動範囲	定格電圧の90~110%	定格電圧の85~110%
消費電力	約3VA	約2.5VA (推奨代替商品の実力値) *取扱説明書: 約5VA (形E5CSシリーズ)
精度	設定精度: ±2%FS以下	指示精度: ・熱電対: (±1%PVまたは±2℃の大きい方) ±1ディジット以下 ・白金測温抵抗体: (±0.5%PVまたは±1℃の大きい方) ±1ディジット以下 ・サーミスタ: (1%FS) ±1ディジット以下
出力仕様	制御出力 リレー出力: 1c AC250V 3A (抵抗負荷)	制御出力 リレー出力: 1c AC250V 3A (抵抗負荷)
制御方式	比例	2自由度PID ON/OFF

表示および操作方法

生産終了予定商品
形E5C2シリーズ

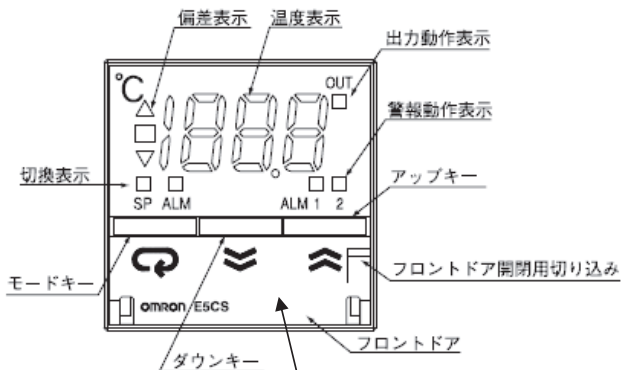
アナログダイヤルによる設定



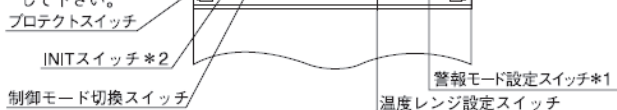
- ①動作表示灯
- ②温度設定つまみ
- ③リセット調整軸

推奨代替商品
形E5CSシリーズ

キーとスイッチによる設定



前面右側のフロントドア開閉用切り込みを手前に引き、フロントドアを開けます。フロントドアはスイッチ設定時のみ開けてください。設定時以外は常に閉じたままで使用して下さい。



- * 1 警報モード設定スイッチは、警報なしタイプにはありません。
- * 2 INIT スイッチは「OFF」固定です。

* 詳細内容については取扱説明書をご参照ください。

2011年9月現在

お断りなく仕様・標準価格などを変更することがありますので、ご了承ください。