

生産終了予定商品

小形セーフティ・ヒンジドアスイッチ



形D4NH-3□□□
形D4NH-5□□□
形D4NH-7□□□
形D4NH-9□□□



推奨代替商品

小形セーフティ・ヒンジドアスイッチ

形D4NH-4□□□
形D4NH-1□□□
形D4NH-4□□□
形D4NH-4□□□

2012年3月末生産終了予定

推奨代替商品をご利用いただいた場合の注意点

- ・ 外観／外形寸法が異なります。
- ・ コンジットサイズ／コンジット位置・数が異なります。

生産終了予定商品との相違点

形 式	本体の色	外形寸法	配線接続	取付寸法	定格性能	動作特性	操作方法
形D4NH-1□□□ 形D4NH-4□□□	◎	×	◎	◎	◎	◎	◎

◎：完全互換

○：ほとんど変更ありません／相似性の高い変更

×：変更大

-：該当する仕様がありません

生産終了予定商品と推奨代替商品

生産終了予定商品	推奨代替商品	標準価格(¥)
形D4NH-3AAS	形D4NH-4AAS	4,700
形D4NH-3BAS	形D4NH-4BAS	4,700
形D4NH-3CAS	形D4NH-4CAS	4,900
形D4NH-3DAS	形D4NH-4DAS	4,900
形D4NH-3EAS	形D4NH-4EAS	4,900
形D4NH-3FAS	形D4NH-4FAS	5,100
形D4NH-3ABC	形D4NH-4ABC	4,700
形D4NH-3BBC	形D4NH-4BBC	4,700
形D4NH-3CBC	形D4NH-4CBC	4,900
形D4NH-3DBC	形D4NH-4DBC	4,900
形D4NH-3EBC	形D4NH-4EBC	4,900
形D4NH-3FBC	形D4NH-4FBC	5,100

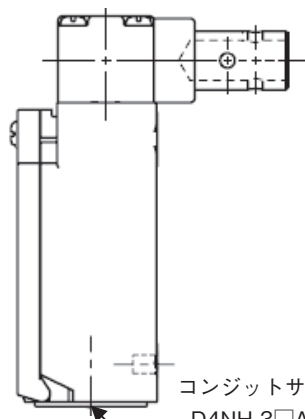
生産終了予定商品と推奨代替商品

生産終了予定商品	推奨代替商品	標準価格(¥)
形D4NH-5AAS	形D4NH-1AAS	4,700
形D4NH-5BAS	形D4NH-1BAS	4,700
形D4NH-5CAS	形D4NH-1CAS	4,900
形D4NH-5DAS	形D4NH-1DAS	4,900
形D4NH-5EAS	形D4NH-1EAS	4,900
形D4NH-5FAS	形D4NH-1FAS	5,100
形D4NH-5ABC	形D4NH-1ABC	4,700
形D4NH-5BBC	形D4NH-1BBC	4,700
形D4NH-5CBC	形D4NH-1CBC	4,900
形D4NH-5DBC	形D4NH-1DBC	4,900
形D4NH-5EBC	形D4NH-1EBC	4,900
形D4NH-5FBC	形D4NH-1FBC	5,100
形D4NH-7AAS	形D4NH-4AAS	4,700
形D4NH-7BAS	形D4NH-4BAS	4,700
形D4NH-7CAS	形D4NH-4CAS	4,900
形D4NH-7DAS	形D4NH-4DAS	4,900
形D4NH-7EAS	形D4NH-4EAS	4,900
形D4NH-7FAS	形D4NH-4FAS	5,100
形D4NH-7ABC	形D4NH-4ABC	4,700
形D4NH-7BBC	形D4NH-4BBC	4,700
形D4NH-7CBC	形D4NH-4CBC	4,900
形D4NH-7DBC	形D4NH-4DBC	4,900
形D4NH-7EBC	形D4NH-4EBC	4,900
形D4NH-7FBC	形D4NH-4FBC	5,100
形D4NH-9AAS	形D4NH-4AAS	4,700
形D4NH-9BAS	形D4NH-4BAS	4,700
形D4NH-9CAS	形D4NH-4CAS	4,900
形D4NH-9DAS	形D4NH-4DAS	4,900
形D4NH-9EAS	形D4NH-4EAS	4,900
形D4NH-9FAS	形D4NH-4FAS	5,100
形D4NH-9ABC	形D4NH-4ABC	4,700
形D4NH-9CBC	形D4NH-4CBC	4,900
形D4NH-9DBC	形D4NH-4DBC	4,900
形D4NH-9EBC	形D4NH-4EBC	4,900
形D4NH-9FBC	形D4NH-4FBC	5,100

外形寸法

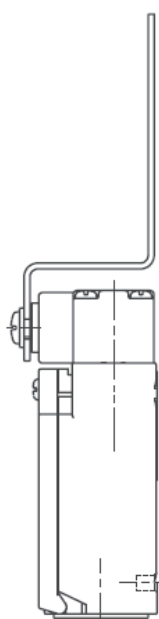
生産終了予定商品

形D4NH-3□AS、形D4NH-9□AS



コンジットサイズ:
D4NH-3□AS...1/2-14NPT
D4NH-9□AS...M12 コネクタ

形D4NH-3□BC、形D4NH-9□BC

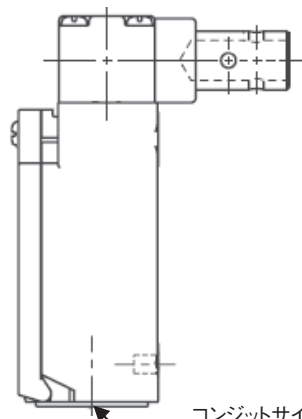


コンジットサイズ:
D4NH-3□BC...1/2-14NPT
D4NH-9□BC...M12 コネクタ

推奨代替商品

形D4NH-4□AS

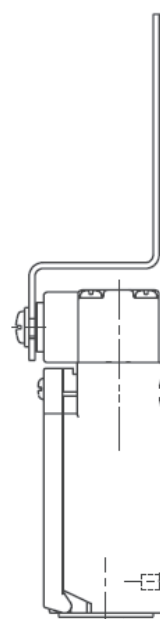
*コンジットサイズ以外は変更ありません。



コンジットサイズ:
D4NH-4□AS...M20

形D4NH-4□BC

*コンジットサイズ以外は変更ありません。

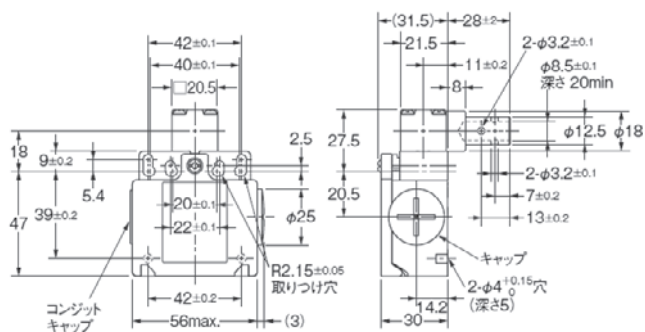


コンジットサイズ:
D4NH-4□BC...M20

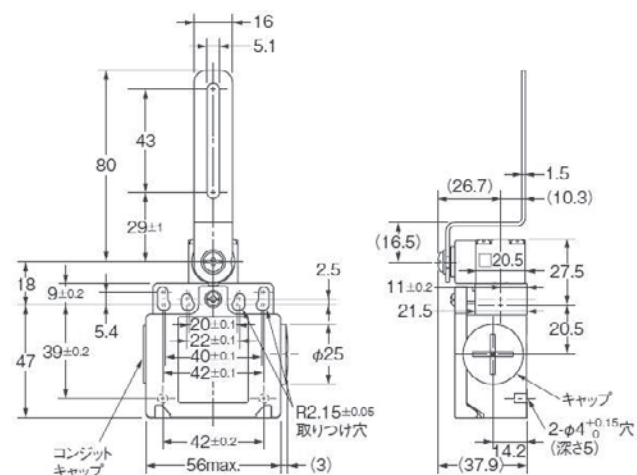
外形寸法

生産終了予定商品

形D4NH-5□AS、形D4NH-7□AS

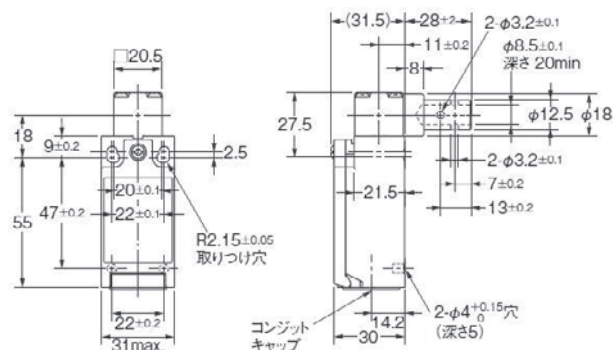


形D4NH-5□BC、形D4NH-7□BC

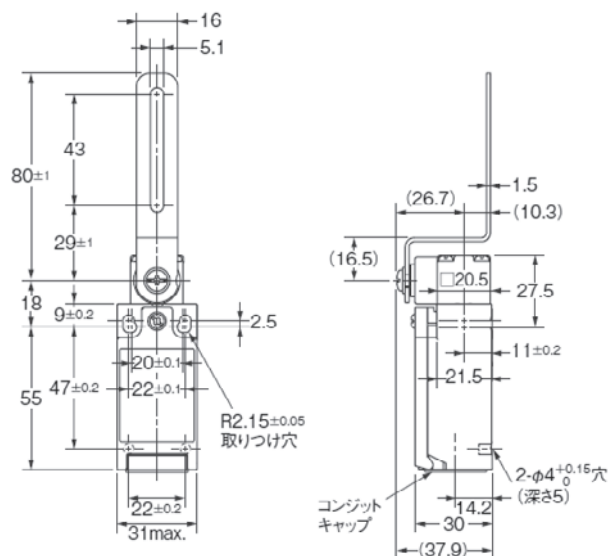


推奨代替商品

形D4NH-4□AS



形D4NH-4□BC



2011年9月現在

お断りなく仕様・標準価格などを変更することがありますので、ご了承ください。