

生産終了予定商品

小型コード引き出しタイプ（直流光）
フォト・マイクロセンサ



形EE-SX91□P-C1J-R
0.3M シリーズ



推奨代替商品

小型コード引き出しタイプ（直流光）
フォト・マイクロセンサ

形EE-SX91□P-R
1M シリーズ

2012年3月末生産終了予定

推奨代替商品をご利用いただいた場合の注意点

センサ本体の性能、外形寸法は全く同じですので、たいへんお手数をおかけしますが、お客様にて中継コネクタ加工をお願いいたします。

生産終了予定商品との相違点

形 式	本体 の色	外形 寸法	配線 接続	取付 寸法	定格 性能	動作 特性	操作 方法
形EE-SX91□P-R 1M	◎	○	○	◎	◎	◎	◎

◎：完全互換

○：ほとんど変更ありません／相似性の高い変更

×：変更大

-：該当する仕様がありません

生産終了予定商品と推奨代替商品

生産終了予定商品	推奨代替商品	標準価格(¥)
形EE-SX910P-C1J-R 0.3M	形EE-SX910P-R 1M	1,150
形EE-SX911P-C1J-R 0.3M	形EE-SX911P-R 1M	1,150
形EE-SX912P-C1J-R 0.3M	形EE-SX912P-R 1M	1,150
形EE-SX913P-C1J-R 0.3M	形EE-SX913P-R 1M	1,150
形EE-SX914P-C1J-R 0.3M	形EE-SX914P-R 1M	1,150

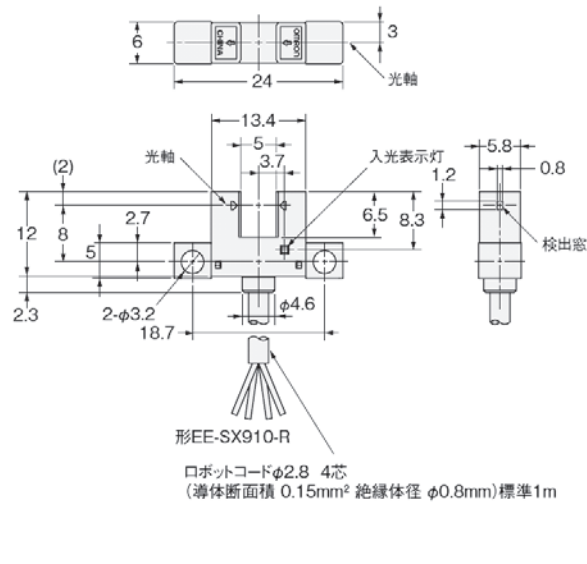
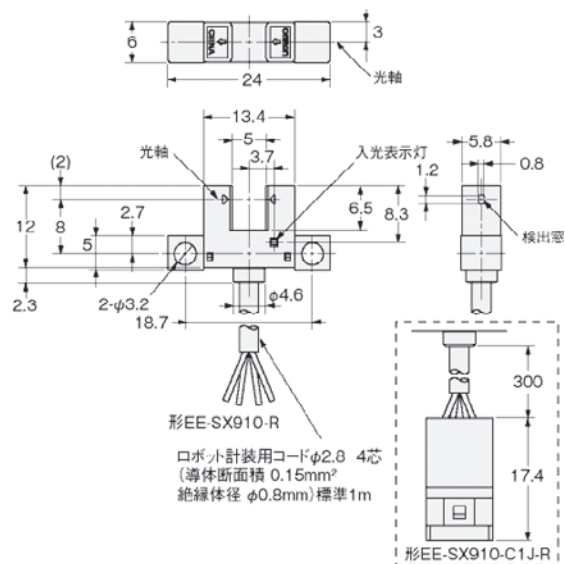
外形寸法

生産終了予定商品
形EE-SX91□P-C1J-R

推奨代替商品
形EE-SX91□P-R

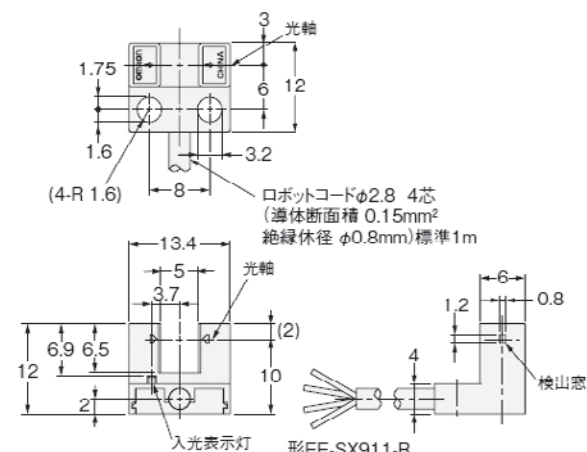
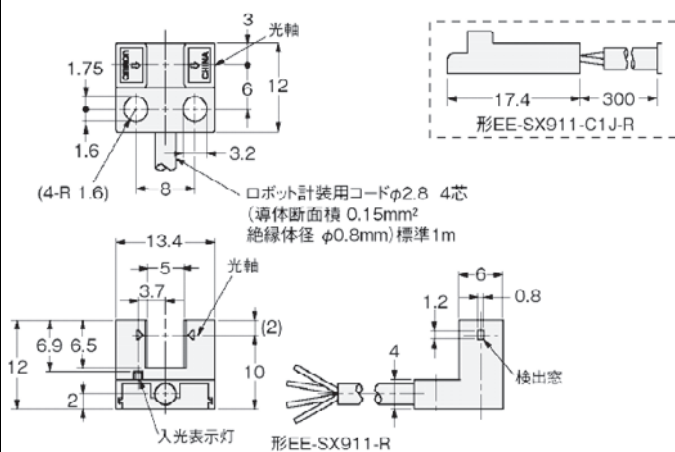
形EE-SX910P-C1J-R

形EE-SX910P-R



形EE-SX911P-C1J-R

形EE-SX911P-R



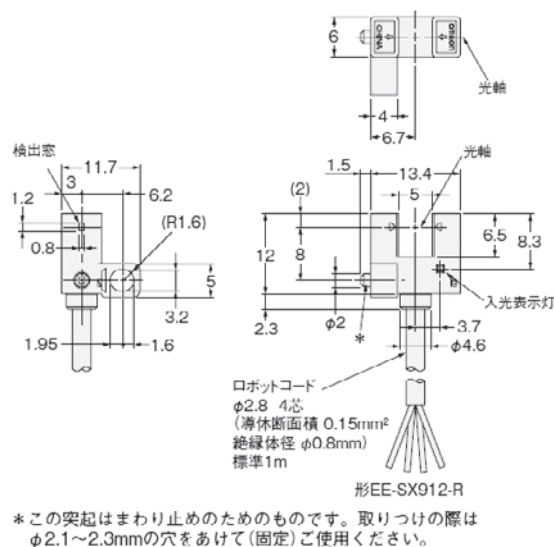
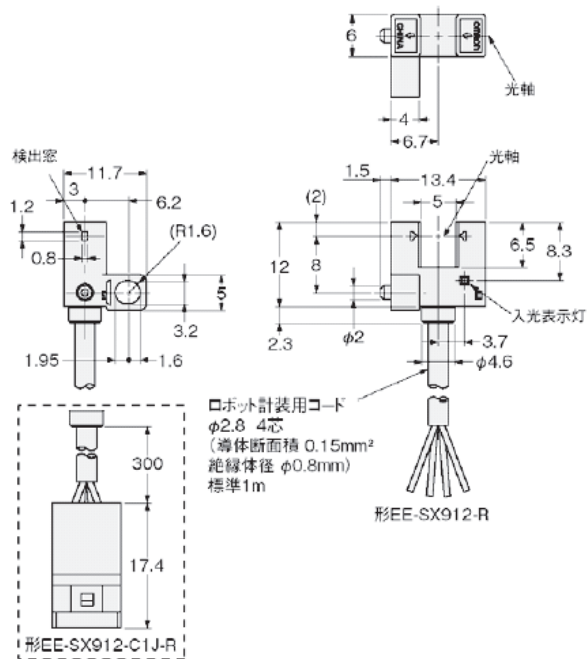
外形寸法

生産終了予定商品
形EE-SX91□P-C1J-R

推奨代替商品
形EE-SX91□P-R

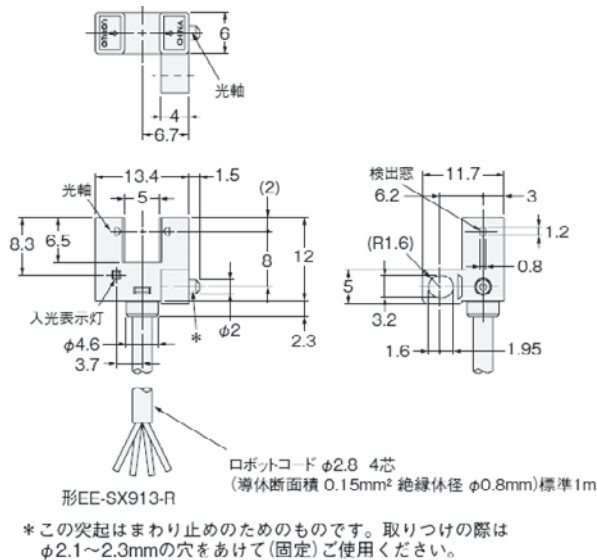
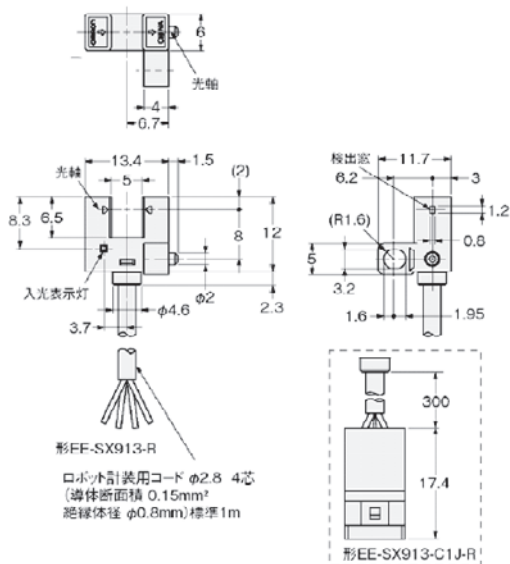
形EE-SX912P-C1J-R

形EE-SX912P-R

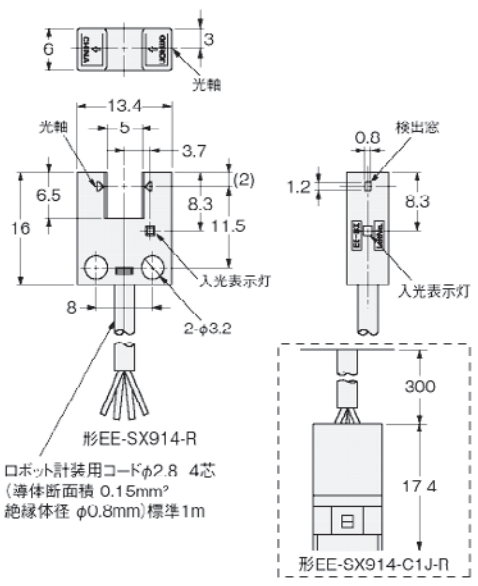
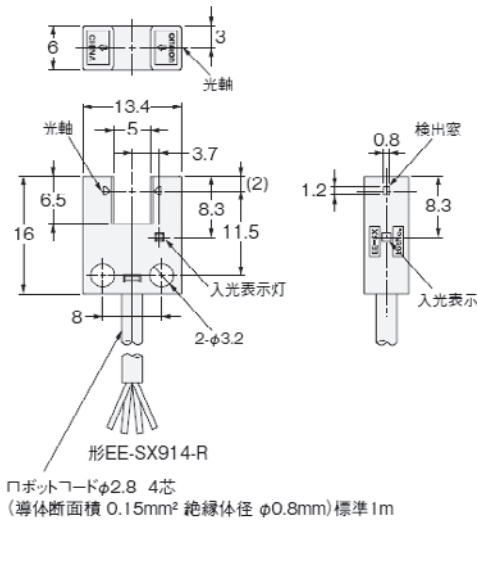


形EE-SX913P-C1J-R

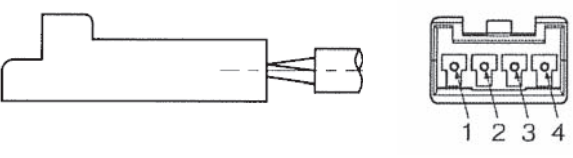
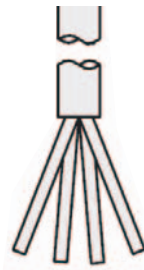
形EE-SX913P-R



外形寸法

生産終了予定商品 形EE-SX91□P-C1J-R	推奨代替商品 形EE-SX91□P-R
<p>形EE-SX914P-C1J-R</p>  <p>ロボット計装用コードφ2.8 4芯 (導体断面積 0.15mm² 絶縁体径 φ0.8mm)標準1m</p>	<p>形EE-SX914P-R</p>  <p>ロボットコードφ2.8 4芯 (導体断面積 0.15mm² 絶縁体径 φ0.8mm)標準1m</p>

配線接続

生産終了予定商品 形EE-SX91□P-C1J-R	推奨代替商品 形EE-SX91□P-R																		
 <p>コネクタ末端配列</p> <table border="1" data-bbox="574 1456 734 1657"> <thead> <tr> <th>端子番号</th> <th>仕様</th> </tr> </thead> <tbody> <tr> <td>1</td> <td>+V</td> </tr> <tr> <td>2</td> <td>OUT2</td> </tr> <tr> <td>3</td> <td>0V</td> </tr> <tr> <td>4</td> <td>OUT1</td> </tr> </tbody> </table>	端子番号	仕様	1	+V	2	OUT2	3	0V	4	OUT1	 <p>端子配置</p> <table border="1" data-bbox="1085 1299 1388 1500"> <tbody> <tr> <td>茶</td> <td>+V</td> </tr> <tr> <td>白</td> <td>OUT2</td> </tr> <tr> <td>青</td> <td>0V</td> </tr> <tr> <td>黒</td> <td>OUT1</td> </tr> </tbody> </table> <p>コード末端形状：バラ線</p>	茶	+V	白	OUT2	青	0V	黒	OUT1
端子番号	仕様																		
1	+V																		
2	OUT2																		
3	0V																		
4	OUT1																		
茶	+V																		
白	OUT2																		
青	0V																		
黒	OUT1																		

2011年8月現在

お断りなく仕様・標準価格などを変更することがありますので、ご了承ください。