

生産終了予定商品

接触式変位センサ



形D5SN-S04-L
形D5SN-S04-05



推奨代替商品

スマートセンサ 高精度接触タイプ

形ZX-TDS04-L

2012年3月末生産終了予定

推奨代替商品をご利用いただいた場合の注意点

- ・ センサ部の変更と同時にアンプユニット部も変更が必要となります。
- ・ 代替品はセンサヘッドとコネクタの間にプリアンプ部が入ります。
- ・ 温度特性が変わります。
 - ・ センサ部
0.01%F.S./°C → 0.01%F.S./°C (センサヘッド部)
0.01%F.S./°C (プリアンプ部)
 - ・ アンプユニット部
(生産終了予定品ではありません。)
0.01%F.S./°C → 0.03%F.S./°C
- ・ 消費電流(アンプユニット接続時)が変わります。
80mA以下 → 120mA以下
- ・ 判別出力の負荷電流が変わります。
DC26.4V 100mA以下 → DC30V 30mA以下
- ・ 周囲温度範囲が変わります。
動作時：-10～+60°C → 0～+50°C
保存時：-15～+70°C → -15～+60°C

生産終了予定商品との相違点

形 式	本体の色	外形寸法	配線接続	取付寸法	定格性能	動作特性	操作方法
形ZX-TDS04-L	○	×	×	×	○	○	×

- ◎：完全互換
- ：ほとんど変更ありません／相似性の高い変更
- ×：変更大
- ：該当する仕様がありません

生産終了予定商品と推奨代替商品

生産終了予定商品	推奨代替商品	標準価格(¥)
形D5SN-S04-L(センサ部)	形ZX-TDS04-L(センサ部) (形ZX-TDA11(アンプ部))	オープン価格
形D5SN-S04-05(センサ部)	推奨代替商品はありません。	-

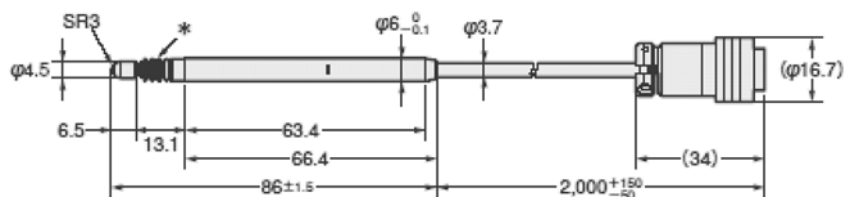
本体の色

生産終了予定商品 形D5SN-S04-L	推奨代替商品 形ZX-TDS04-L
シルバー	シルバー

外形寸法

生産終了予定商品
形D5SN-S04-L

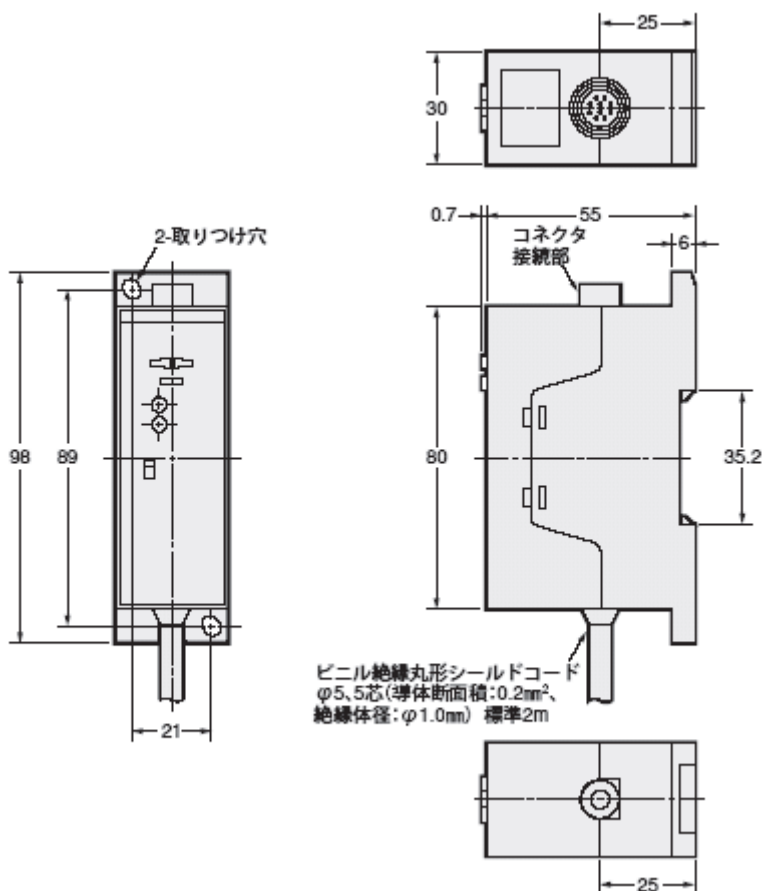
形D5SN-S04-L(センサ部)



*ゴムブーツ材質
形D5SN-S04-L：シリコン

【参考】

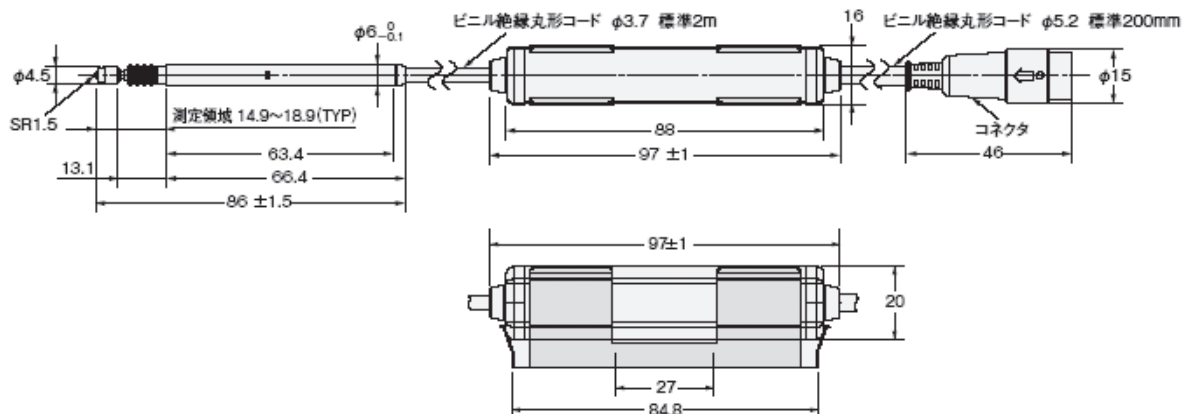
形D5SN-A01(アンプユニット部)
(生産終了予定商品ではありません。)



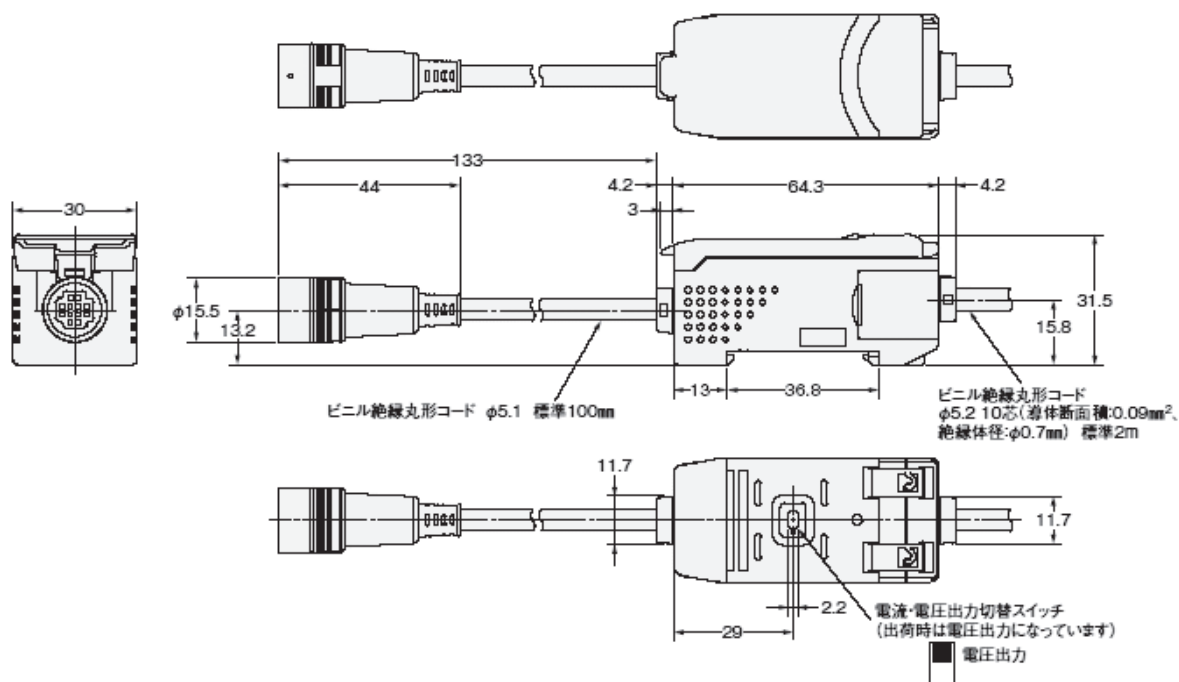
外形寸法

推奨代替商品
形ZX-TDS04-L (形ZX-TDA11)

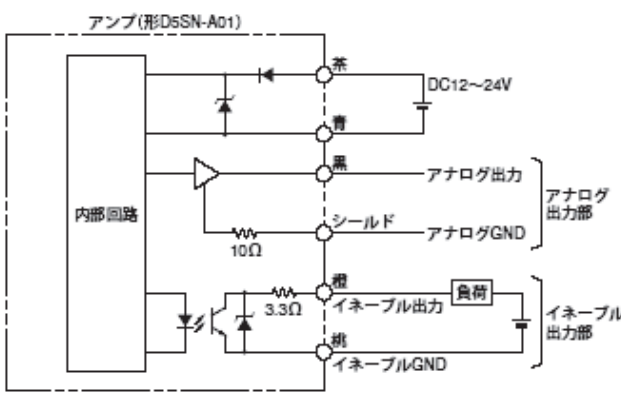
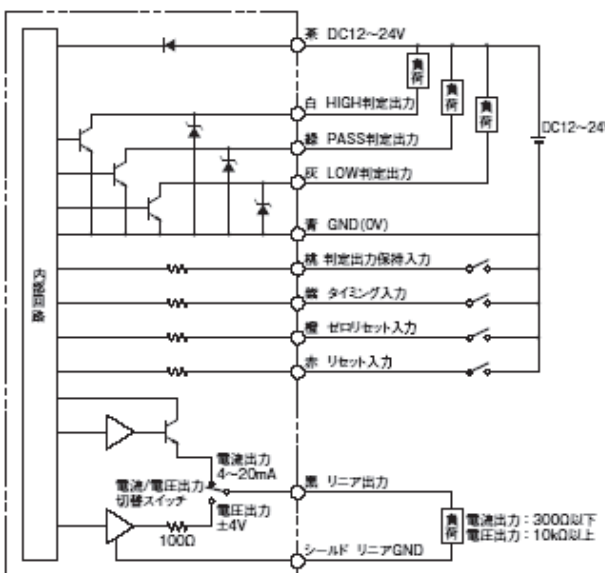
形ZX-TDS04-L (センサ部)



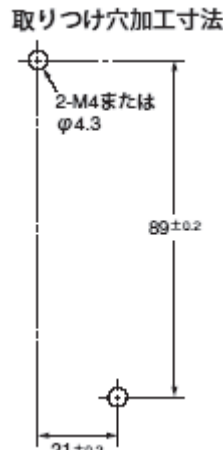

形ZX-TDA11 (アンプユニット部)



端子配置 / 配線接続

生産終了予定商品 形D5SN-S04-L	推奨代替商品 形ZX-TDS04-L (形ZX-TDA11)
 <p>注) 形D5SN-A01 (アンプユニット部) は 生産終了予定商品ではありません。</p>	

取付寸法

生産終了予定商品 形D5SN-S04-L	推奨代替商品 形ZX-TDS04-L (形ZX-TDA11)
<p>【参考】 形D5SN-A01 (アンプユニット部) 下記取付穴加工寸法またはDIN レール取付</p>  <p>注) 形D5SN-A01 (アンプユニット部) は 生産終了予定商品ではありません。</p>	<p>形ZX-TDS04-L (センサ部) 付属取付金具による取付</p>  <p>形ZX-TDA11 (アンプユニット部) DINレール取付</p>

定格性能

● センサ部

項目	生産終了予定商品 形D5SN-S04-L	推奨代替商品 形ZX-TDS04-L
測定範囲	4mm	
可動範囲	約5mm	
分解能	0.4 μ m	0.1 μ m
リニアリティ	0.5% F.S.以下	$\pm 0.1\%$ F.S.
測定力	約0.25N	
保護構造	IP54	
機械的寿命	1,000 万回以上	
周囲温度範囲	動作時：-10～+60℃ 保存時：-15～+70℃ (ただし、氷結・結露なきこと)	動作時：0～+50℃ 保存時：-15～+60℃ (ただし、氷結、結露しないこと)
周囲湿度範囲	動作時、保存時：25～95%RH (ただし、結露なきこと)	動作時、保存時：35～85%RH (ただし、氷結、結露しないこと)
温度特性	0.01% F.S./℃	センサヘッド部：0.01% F.S./℃ プリアンプ部：0.01% F.S./℃
材質	センサヘッド部：ステンレス 測定子接触部：銅	センサヘッド部：ステンレス プリアンプ部：ポリカーボネート 測定子接触部：銅

定格性能

● アンプユニット部

項目	生産終了予定商品 形D5SN-A01 (生産終了予定商品ではありません。)	推奨代替商品 形ZX-TDA11
電源電圧	DC12～24V (10.8～26.4V)	DC12～24V ±10% リップル (p-p) 10%以下
消費電流	80mA以下 (センサ接続時)	140mA以下 (センサ接続時)
アナログ出力	電流 4～20mA (負荷インピーダンス300Ω以下)	4～20mA/F.S. 最大負荷抵抗300Ω
	電圧 -5～+5V (負荷インピーダンス10kΩ以上)	±4V (±5V、1～5V *1) 出力インピーダンス100Ω
判定出力	NPNオープンコレクタ DC26.4V 100mA以下 残留電圧1.5V以下	NPNオープンコレクタ出力 DC30V 30mA以下 残留電圧1.2V以下
ゼロリセット入力 タイミング入力 リセット入力 判定出力保持入力	なし	ON時：0V短絡または1.5V以下 OFF時：開放 (漏れ電流0.1mA以下)
機能	オフセット調整、スパン調整	測定値表示/現在値・設定値・出力値/表示リバー ス/ECOモード/表示桁数変更/サンプルホールド/ ピークホールド/ボトムホールド/ピーク to ピーク ホールド/セルフピークホールド/セルフボトム ホールド/ゼロリセット/イニシャルリセット/しき い値ダイレクト設定/位置決めティーチング/ヒス 幅可変/タイミング入力/リセット入力/判定出力保 持入力/モニタフォーカス/(A-B) 演算、(A+B) 演算/センサ部断線検知/ゼロリセットメモリ/機能 ロック/非測定時設定/クランプ値設定/スケール反 転/ゼロリセット時表示/スパン調整/ウォーミング アップ表示/押し込み警告
表示灯	アラーム (赤) /イネーブル表示灯 (緑) ポジション表示灯 (緑)	動作表示灯：HIGH (橙)、PASS (緑)、LOW (黄)、 7セグデジタルメイン表示 (赤)、7セグデジタルサ ブ表示 (黄)、Power表示 (緑)、ゼロリセット (緑)、 イネーブル表示 (緑)
周囲温度範囲	使用時：-10～+55℃、 保存時：-25～+65℃ (ただし、氷結しないこと)	動作時・保存時：各0～+50℃ (ただし、氷結、結露しないこと)
周囲湿度範囲	使用時、保存時：各25～85%RH (ただし、結露しないこと)	使用時、保存時：各35～85%RH (ただし、結露しないこと)
温度特性	0.01%F.S./℃	0.03%F.S./℃
材質	ケース：ABS樹脂	ケース：ポリブチレンテレフタレート カバー：ポリカーボネート

*1 モニタフォーカス機能にて設定可能です。

動作特性

生産終了予定商品 形D5SN-S04-L	推奨代替商品 形ZX-TDS04-L (形ZX-TDA11)
<p>● 電圧／電流特性</p>	

操作方法

生産終了予定商品 形D5SN-S04-L	推奨代替商品 形ZX-TDS04-L (形ZX-TDA11)
<p>形D5SN-A01 (アンプユニット部) (生産終了予定商品ではありません。) ポリウムによるオフセット調整、スパン調整</p>	<p>形ZX-TDA11 (アンプユニット部) スライドスイッチ、押しボタンによる各種設定</p>

2011年8月現在

お断りなく仕様・標準価格などを変更することがありますので、ご了承ください。