

## 生産終了予定商品のお知らせ

光電センサ

2011年8月1日

No.2011237

透明ボトルセンサ 形E3S-CR6□(-C)、ラベルセンサ(ガラスビン用) 形E3S-CD6□、  
距離設定型光電センサ(メタルケース) 形E3S-CL1 生産終了のお知らせ

### 生産終了予定商品



透明ボトルセンサ  
形E3S-CR6□(-C)  
ラベルセンサ(ガラスビン用)  
形E3S-CD63、-CD68  
距離設定型光電センサ(メタルケース)  
形E3S-CL1 10M



### 推奨代替商品

透明体検出センサシリーズ(回帰反射形)  
形E3ZM-B□□T

推奨代替商品なし  
距離設定型光電センサ(メタルケース)  
形E3S-CL1 5M

#### 2012年3月末生産終了予定

#### 推奨代替商品をご利用いただいた場合の注意点

##### 【形E3S-CR62、-CR67】

- ・ 推奨代替品のPNP、NPN出力は形式によって異なります。
- ・ 専用反射板と同時に交換ください。(本体のみの変更はできません。)
- ・ 取付ピッチ、形状が変わります。詳細は外形寸法図を参照ください。
- ・ 形E3S-CR6□-Cは反射板の付属がない形式ですが形E3ZM-B□□-Cの場合、反射板を付属しておりますのでご注意ください。
- ・ コネクタ直出しタイプはM12コネクタからM8コネクタへ変わります。

##### 【形E3S-CD63、-CD68】

推奨代替商品はありません

##### 【形E3S-CL1 10M】

コード長が変わります。  
詳細は生産終了品と推奨代替品を参照ください。

#### 生産終了予定商品との相違点

##### ●形E3S-CR62、-CR67

形 式	本体の色	外形寸法	配線接続	取付寸法	定格性能	動作特性	操作方法
形E3ZM-B□□1T	×	×	○	×	○	×	○
形E3ZM-B□□6T	×	×	○	×	○	×	○

- ◎：完全互換
- ：ほとんど変更ありません／相似性の高い変更
- ×：変更大
- ：該当する仕様がありません

##### ●形E3S-CD63、-CD68

推奨代替商品はありません

##### ●形E3S-CL1 10M

形 式	本体の色	外形寸法	配線接続	取付寸法	定格性能	動作特性	操作方法
形E3S-CL1 5M	◎	◎	◎	◎	◎	◎	◎

- ◎：完全互換
- ：ほとんど変更ありません／相似性の高い変更
- ×：変更大
- ：該当する仕様がありません

## 生産終了予定商品と推奨代替商品

## ●透明ボトルセンサ

生産終了予定商品	推奨代替商品	標準価格(¥)
形E3S-CR62 2M	形E3ZM-B61T 2M 形E3ZM-B81T 2M	18,500
形E3S-CR62-C 2M	形E3ZM-B61T 2M 形E3ZM-B81T 2M	18,500
形E3S-CR67	形E3ZM-B66T 形E3ZM-B86T	19,300
形E3S-CR67-C	形E3ZM-B66T 形E3ZM-B86T	19,300

## ●ラベルセンサ（ガラスビン用）

生産終了予定商品	推奨代替商品	標準価格(¥)
形E3S-CD63 2M	推奨代替商品はありません。	-
形E3S-CD68	推奨代替商品はありません。	-

## ●距離設定型光電センサ（メタルケース）

生産終了予定商品	推奨代替商品	標準価格(¥)
形E3S-CL1 10M	形E3S-CL1 5M	18,000

■形E3S-CR62、-CR67

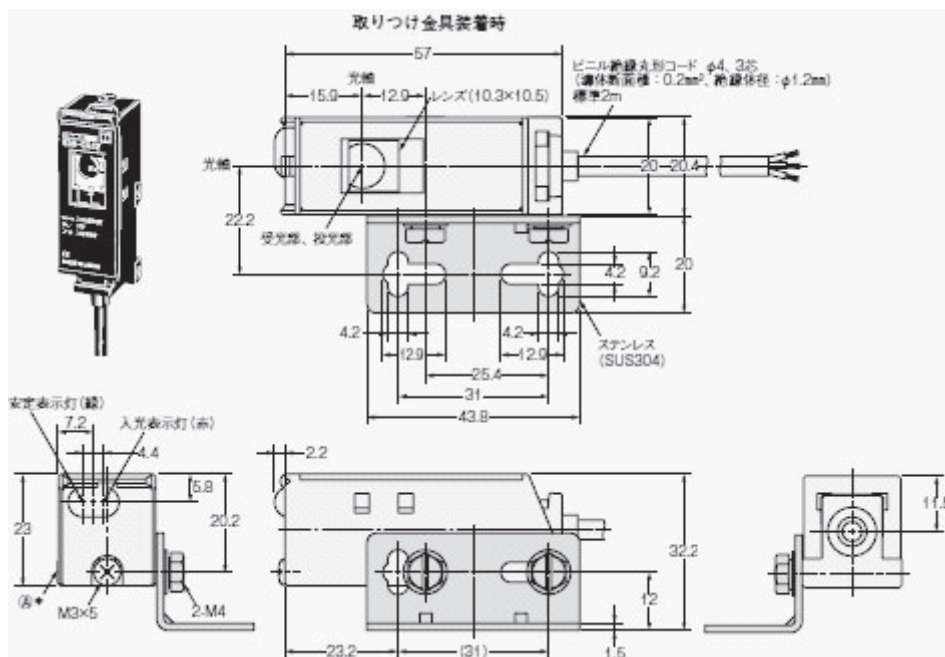
本体の色

生産終了予定商品 形E3S-CR6□(-C)	推奨代替商品 形E3ZM-B6□T、-B8□T
ダークグレー	銀色

外形寸法

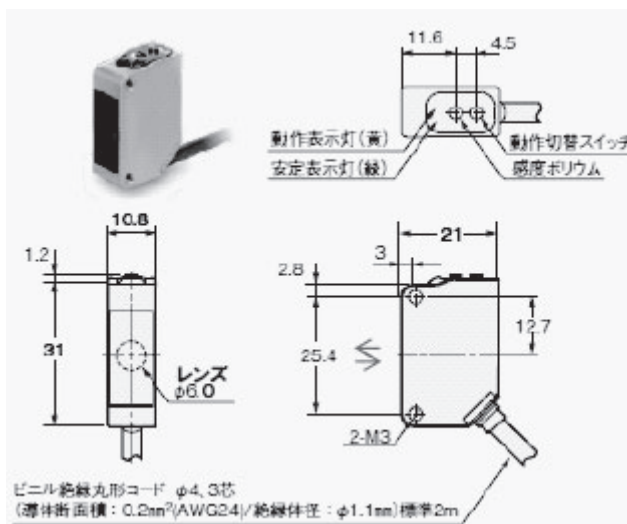
生産終了予定商品  
形E3S-CR62

コード引き出しタイプ  
形E3S-CR62



推奨代替商品  
形E3ZM-B61T、-B81T

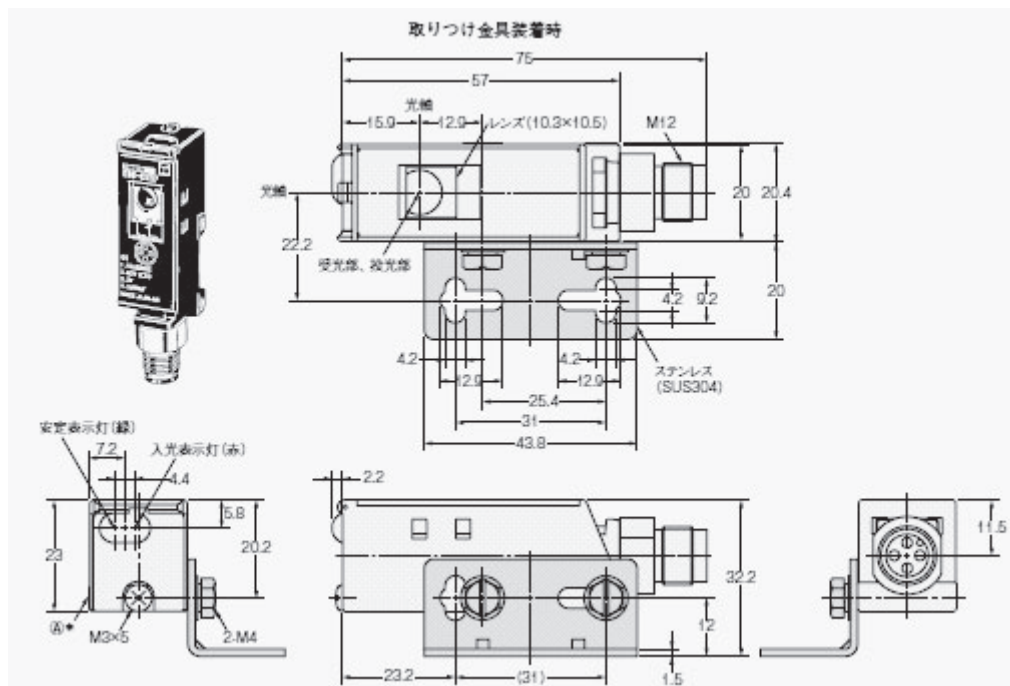
コード引き出しタイプ  
形E3ZM-B61T、-B81T



外形寸法

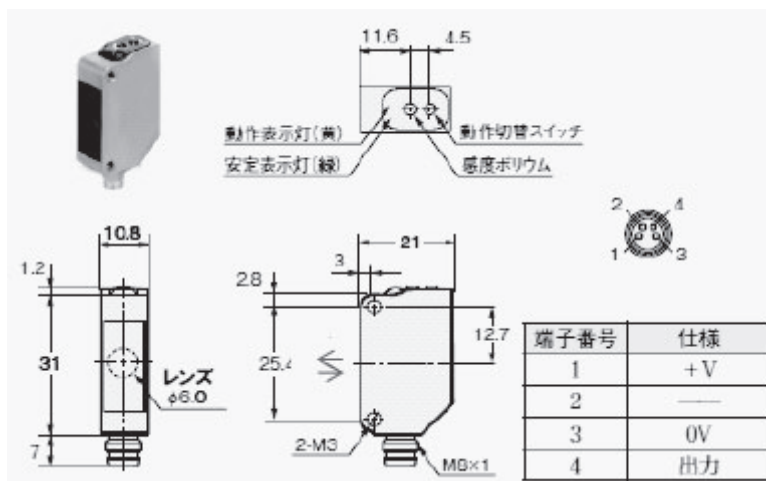
生産終了予定商品  
形E3S-CR67

コネクタタイプ  
形E3S-CR67



推奨代替商品  
形E3ZM-B66T、-B86T

コネクタタイプ  
形E3ZM-B66T、-B86T



端子配置 / 配線接続

<p>生産終了予定商品 形E3S-CR6□</p>	<p>推奨代替商品 形E3ZM-B6□T、-B8□T</p>
<p><b>【NPN出力】</b></p> <p><b>コネクタピン配置</b></p> <p>注. ②は空き端子。</p> <p><b>【PNP出力】</b></p> <p><b>コネクタピン配置</b></p> <p>注. ②は空き端子。</p>	<p><b>【NPN出力】</b> 形E3ZM-B6□</p> <p><b>M8コネクタピン配置</b></p> <p><b>【PNP出力】</b> 形E3ZM-B8□</p> <p><b>M8コネクタピン配置</b></p>

取付寸法

<p>生産終了予定商品 形E3S-CR6□</p>	<p>推奨代替商品 形E3ZM-B6□T、-B8□T</p>
<p><b>取り付け穴加工寸法</b></p> <p>2-M4</p> <p>25.4</p>	<p><b>取り付け穴加工寸法</b></p> <p>2-M3</p> <p>25.4</p>

## 異なる特性

項目	生産終了予定商品 形E3S-CR6□	推奨代替商品 形E3ZM-B6□T、-B8□T
検出距離	250～1000mm（形E39-R1使用時） 250mm（形E39-R6使用時）	100～500mm（形E39-RP1使用時）
標準検出物体	φ30mm×150mmのガラス筒 （厚さ1.8mm）	φ65mm透明PETボトル
指向角	2～6°	本体：3～10° 反射板：30°
消費電流	40mA以下	25mA以下
制御出力	負荷電源電圧DC30V以下、負荷電流 100mA以下（残留電圧NPN出力：1.2V 以下、PNP出力：2V以下）オープンコ レクタ出力形（NPN/PNP切替式） 入光時ON/遮光時ON切替式	負荷電源電圧DC30V以下、負荷電流 100mA以下（残留電圧NPN出力：1.2V 以下、PNP出力：2V以下）オープンコ レクタ出力形 （NPN/PNP出力 形式によって違います）
感度調整	2回転エンドレスポリウム	単回転ポリウム

## 操作方法

生産終了予定商品 形E3S-CR6□	推奨代替商品 形E3ZM-B6□T、-B8□T
<p>● 感度調整</p> <p>2回転エンドレスポリウム （インジケータ付）</p>	<p>● 感度調整</p> <p>単回転ポリウム</p>

## 付属品

生産終了予定商品 形E3S-CR6□	推奨代替商品 形E3ZM-B6□T、-B8□T
<p>取り付け金具（ねじ付き） 調整用ドライバ 取扱説明書 反射板（形E39-R6）</p> <p>* 形E3S-CR6□-Cについては反射板付属のない 製品です。</p>	<p>取扱説明書</p> <p>* 形E3ZM-B□□-Cは反射板を付属した製品で す。</p>

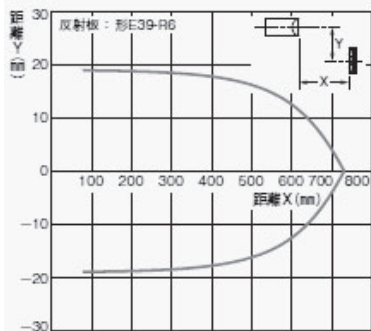
動作特性

生産終了予定商品  
形E3S-CR6□

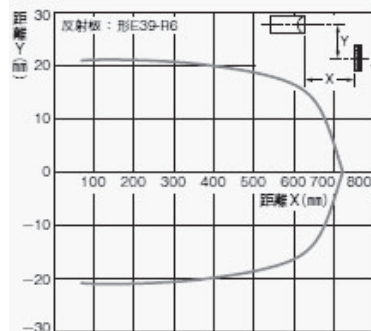
推奨代替商品  
形E3ZM-B6□T、-B8□T

● 平行移動特性

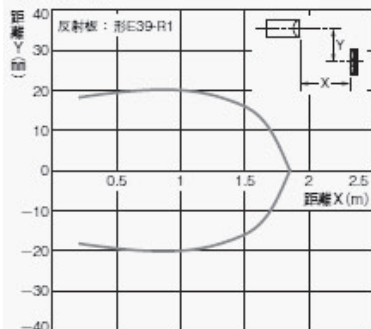
形E3S-CR62/67+形E39-R6(付属反射板)  
〈タテ方向〉



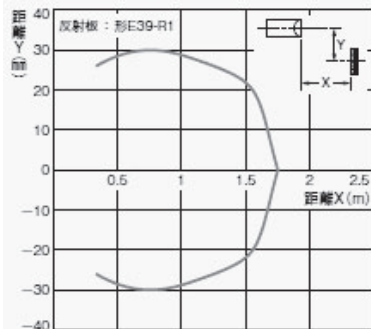
形E3S-CR62/67+形E39-R6(付属反射板)  
〈ヨコ方向〉



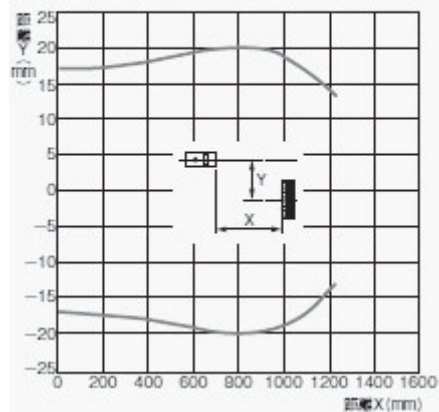
形E3S-CR62/67+形E39-R1  
〈タテ方向〉



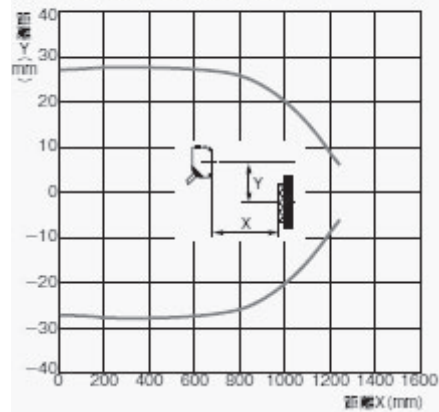
形E3S-CR62/67+形E39-R1  
〈ヨコ方向〉



平行移動特性(水平方向)  
形E3ZM-B□1/B□6+  
形E39-RP1(専用反射板)



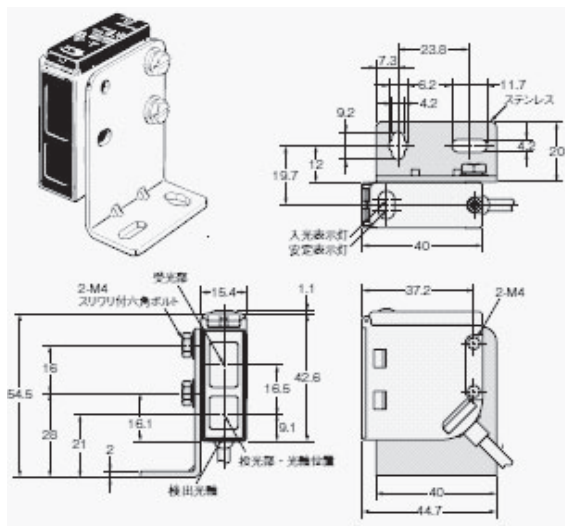
平行移動特性(垂直方向)  
形E3ZM-B□1/B□6+  
形E39-RP1(専用反射板)



■形E3S-CL1 10M

外形寸法

生産終了予定商品  
形 E3S-CL1 10M



2011年8月現在

お断りなく仕様・標準価格などを変更することがありますので、ご了承ください。