

生産終了予定商品

距離設定形光電センサ



形E3G-Lシリーズ



推奨代替商品

距離設定形光電センサ

形E3Z-LSシリーズ

2012年3月末生産終了予定

推奨代替商品をご利用いただいた場合の注意点

- ・ 外形寸法が異なります。
外形寸法は「外形寸法／取付寸法」を参照下さい。
- ・ 投光波長・検出/設定距離が異なります。
「定格性能」を参照下さい。
- ・ 距離設定の方法が異なります。
形E3G-L：ティーチング方式
形E3Z-LS：5回転エンドレスボリューム

生産終了予定商品との相違点

形 式	本体の色	外形寸法	配線接続	取付寸法	定格性能	動作特性	操作方法
形E3Z-LSシリーズ	○	×	○	○	○	○	×

◎：完全互換

○：ほとんど変更ありません／相似性の高い変更

×：変更大

-：該当する仕様がありません

生産終了予定商品と推奨代替商品

生産終了予定商品	推奨代替商品	標準価格(¥)
形E3G-L11 2M	形E3Z-LS63 2M	11,000
形E3G-L12 2M	形E3Z-LS83 2M	11,000
形E3G-L15	形E3Z-LS68	11,800
形E3G-L16	形E3Z-LS88	11,800
形E3G-L31 2M	形E3Z-LS61 2M	9,950
形E3G-L32 2M	形E3Z-LS81 2M	9,950
形E3G-L35	形E3Z-LS66	10,750
形E3G-L36	形E3Z-LS86	10,750

本体の色

生産終了予定商品 形E3G-Lシリーズ	推奨代替商品 形E3Z-LSシリーズ
色： 黒色 材質： ケース： ポリブチレンテフタレート レンズ部： アクリル樹脂	黒色 ポリブチレンテフタレート 変性ポリアリレート

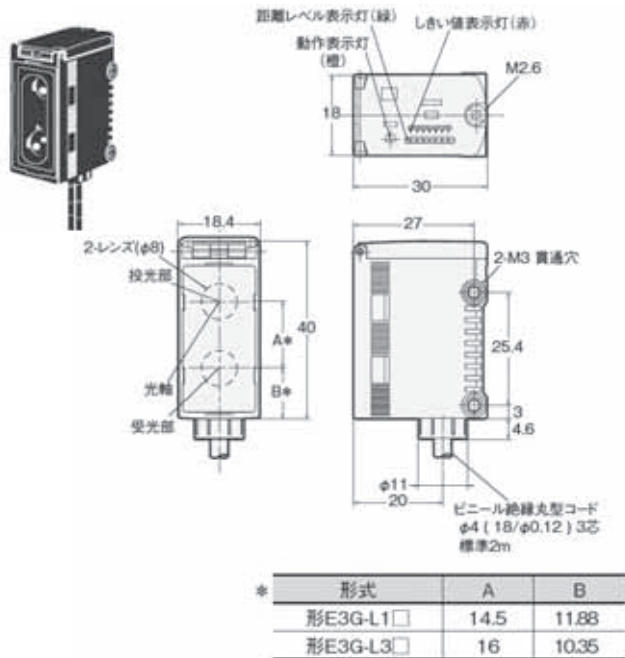
付属品

生産終了予定商品 形E3G-Lシリーズ	推奨代替商品 形E3Z-LSシリーズ
取扱説明書 取付金具（ねじ付）	取扱説明書 注)取付金具は別売

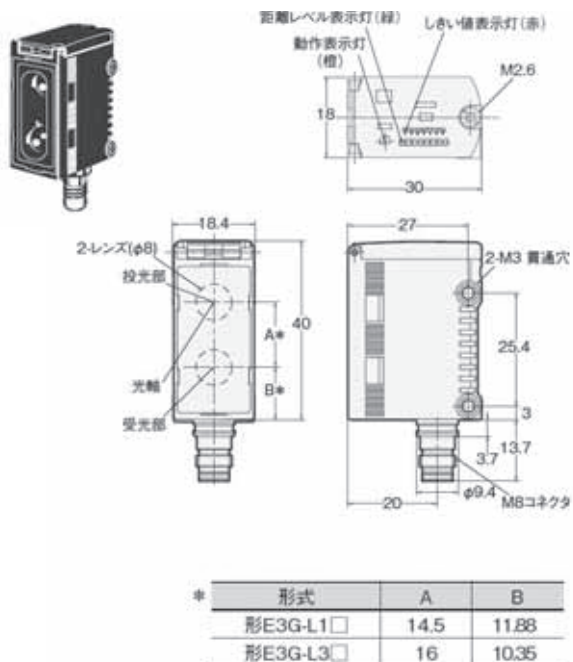
外形寸法 / 取付寸法

生産終了予定商品
形E3G-Lシリーズ

形E3G-L11、-L31 (コード引き出しタイプ)
形E3G-L12、-L32

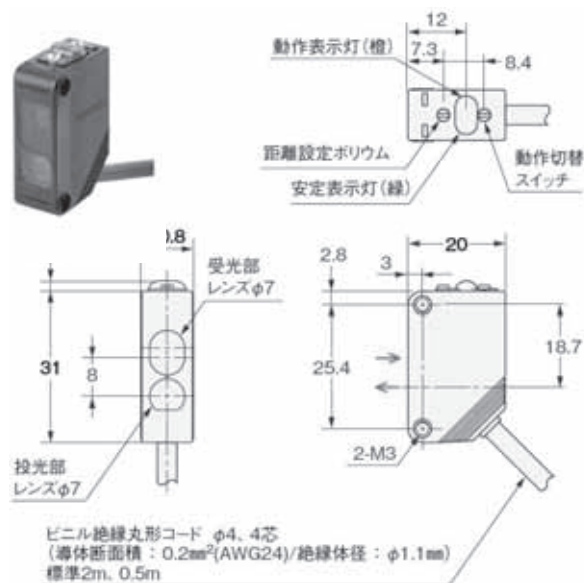


形E3G-L15、-L35 (コネクタタイプ)
形E3G-L16、-L36

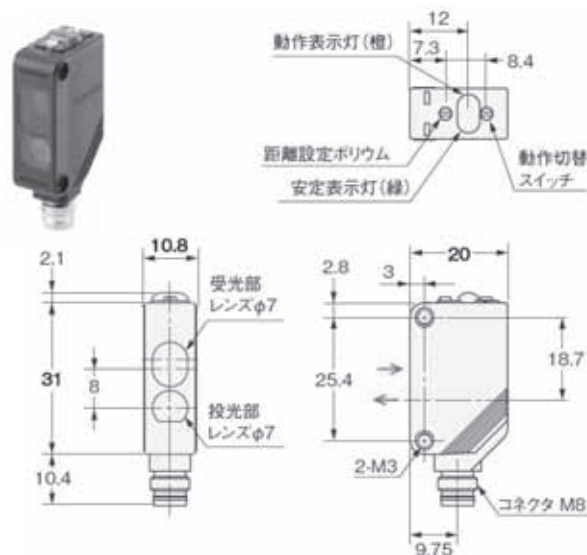


推奨代替商品
形E3Z-LSシリーズ

形E3Z-LS61、-LS81 (コード引き出しタイプ)
形E3Z-LS63、-LS83

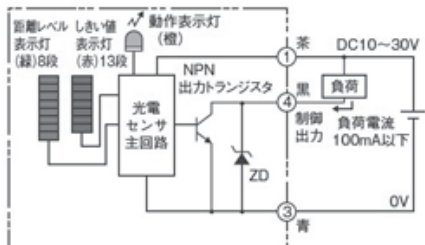


形E3Z-LS66、-LS86 (コネクタタイプ)
形E3Z-LS68、-LS88



生産終了予定商品
形E3G-Lシリーズ

形E3G-L (NPN出力)

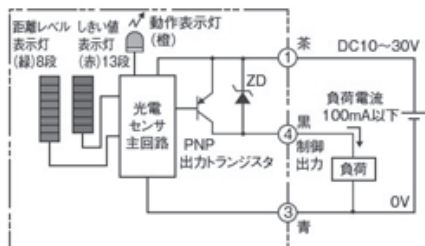


〔コネクタピン配置〕



注. ②は空き端子

形E3G-L (PNP出力)



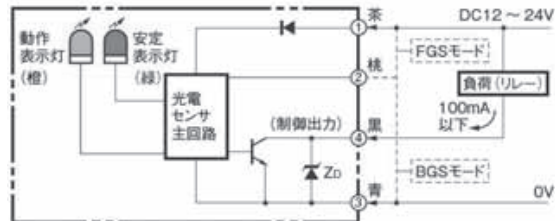
〔コネクタピン配置〕



注. ②は空き端子

推奨代替商品
形E3Z-LSシリーズ

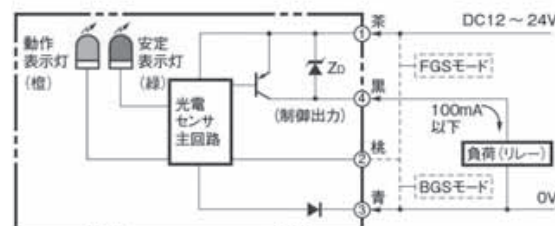
形E3Z-LS (NPN出力)



コネクタピン配置



形E3Z-LS (PNP出力)



コネクタピン配置



定格/性能

項目		生産終了予定商品		推奨代替商品	
形式	NPN出力	形E3G-L11、 形E3G-L15	形E3G-L31、 形E3G-L35	形E3Z-LS63、 形E3Z-LS68	形E3Z-LS61、 形E3Z-LS66
	PNP出力	形E3G-L12、 形E3G-L16	形E3G-L32、 形E3G-L36	形E3Z-LS83、 形E3Z-LS88	形E3Z-LS81、 形E3Z-LS86
検出距離		5~50mm (白画50×50mm、 設定距離50mm)	5~200mm (白画50×50mm、 設定距離200mm) 5~150mm (黒紙50×50mm、 設定距離150mm)	[BGS] 2mm~設定距離 (80mm以下) [FGS] -	[BGS] 20mm~設定距離 (白紙、黒紙100×100mm) [FGS] 設定距離~200mm以上 (白紙100×100mm) 設定距離~160mm以上 (黒紙100×100mm)
設定範囲		30~50mm (白紙、黒紙50× 50mm)	50~200mm (白画用紙50×50mm) 50~150mm (黒紙50×50mm)	20~80mm (白紙100×100mm)	40~200mm (白紙100×100mm) 40~160mm (黒紙100×100mm)
応差		設定距離の4%以下	設定距離の10%	設定距離の2%以下	設定距離の10%以下
反射率特性 (白黒誤差)		設定距離の4%以下	設定距離の10%以下	設定距離の5%以下	設定距離の10%以下
光源 (発光波長)		赤色発光ダイオード (670nm)	赤外発光ダイオード (860nm)	赤色発光ダイオード (650nm)	赤色発光ダイオード (680nm)
電源電圧		DC10~30V [リップル (p-p) 10%含む]		DC12~24V±10% リップル (p-p) 10%以下	
消費電流		55mA以下	65mA以下	30mA以下	
制御出力		負荷電源電圧DC30V以下、 負荷電流100mA以下 (NPNタイプ: 残留電圧1.2V以下、 PNPタイプ: 残留電圧2V以下) 入光時ON/しゃ光時ON スイッチ切替式		負荷電源電圧DC26.4V以下、 負荷電流100mA以下 (残留電圧1V以下) 入光時ON/しゃ光時ONスイッチ切替式	
表示灯		動作表示 (橙色)、距離レベル表示 (緑色、 8段階)、しきい値表示 (赤色、NORMAL モード: 13段階/ZONEモード: 5段階)		動作表示灯 (橙色)、安定表示灯 (緑色)	
保護回路		電源逆接続保護、負荷短絡保護、 相互干渉防止機能		電源逆接続保護、出力短絡保護、 相互干渉防止機能	
応答時間		動作・復帰: 各1.5ms以下	動作・復帰: 各2.5ms以下	動作・復帰: 各1ms以下	
距離設定		ティーチング方式 (NORMALモード/ZONEモード)		5回転エンドレス・ポリウム	
周囲温度 範囲		動作時: -25~+55°C、 保存時: -30~+70°C (ただし、氷結、結露しないこと)		動作時: -25~+55°C、保存時: -40~+70°C (ただし、氷結・結露しないこと)	
周囲湿度 範囲		動作時: 35~85%RH、保存時: 35~95%RH (ただし、結露しないこと)		動作時: 35~85%RH、保存時: 35~95%RH (ただし、結露しないこと)	
保護構造		IEC規格 IP67 (保護カバー装着時)		IEC規格 IP67	

2011年8月現在

お断りなく仕様・標準価格などを変更することがありますので、ご了承ください。