

## 生産終了商品のお知らせ

パワーサプライ

2011年6月1日

No.2011163

スイッチング・パワーサプライ 形S82W-102、-103 生産終了のお知らせ

### 生産終了商品

スイッチング・パワーサプライ



形S82W-102  
形S82W-103



### 推奨代替商品

スイッチング・パワーサプライ

形S8VSシリーズ

#### 2011年4月末生産終了

#### 推奨代替商品をご利用いただいた場合の注意点

- ・ 形S82W-102、形S82W-103の代替は、形S8VSシリーズとなります。
- ・ 外形寸法、取付寸法が異なります。
- ・ 起動時間が長くなります。
- ・ 過電流・過電圧保護による出力遮断後の復帰方法が異なります。
- ・ アラーム出力がリレー出力からトランジスタ出力となります。

#### 生産終了商品との相違点

形式	本体の色	外形寸法	配線接続	取付寸法	定格性能	動作特性	操作方法
形S8VSシリーズ	×	×	×	×	○	○	○

◎：完全互換

○：ほとんど変更ありません／相似性の高い変更

×：変更大

-：該当する仕様がありません

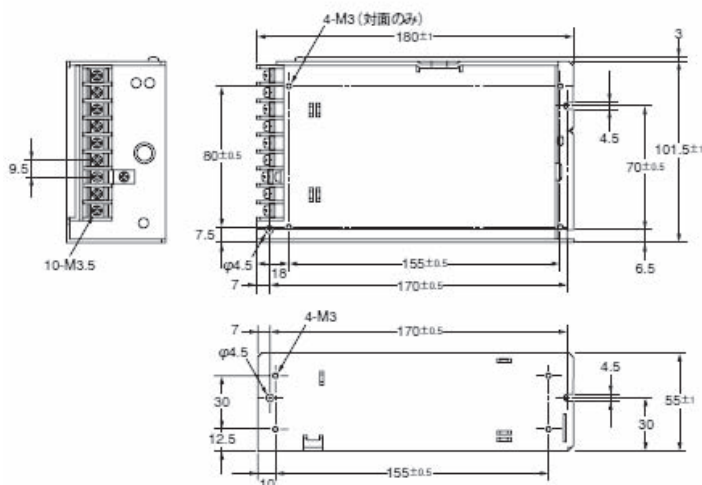
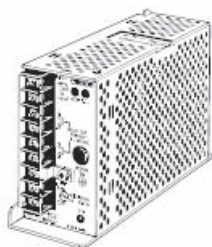
#### 生産終了商品と推奨代替商品

生産終了商品				推奨代替商品				標準価格 (¥)
容量	出力電圧	出力電流	形式	容量	出力電圧	出力電流	形式	
60W	24V	2.5A	形S82W-103	90W	24V	3.75A	形S8VS-09024A/AP	15,900
120W	24V	5A	形S82W-102	120W	24V	5A	形S8VS-12024A/AP	18,900

外形寸法 / 取付寸法

生産終了商品  
形S82W-10□

形S82W-102  
形S82W-103

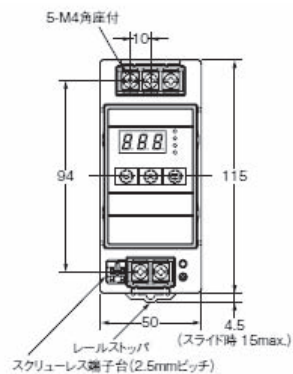
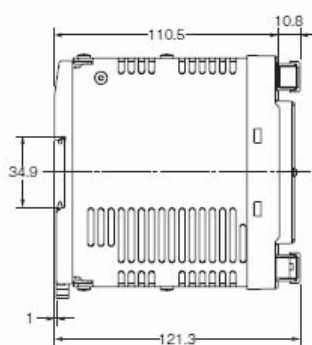


取り付け穴加工寸法

	表面ねじ止め	裏面ねじ止め
側面 取り付け		
底面 取り付け		
正面 取り付け		

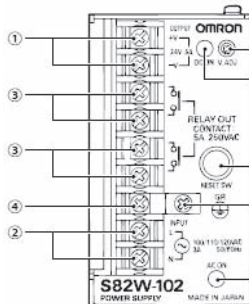
推奨代替商品  
形S8VSシリーズ

形S8VS-09024A/AP  
形S8VS-12024A/AP



生産終了商品  
形S82W-10□

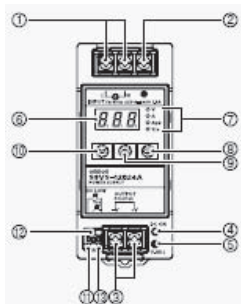
形S82W-102  
形S82W-103



- ① 直流出力端子 (+V, -V) / 負荷曲線を接続します。
- ② 交流入力端子 (L, N) / 入力線を接続します。
- ③ リレー出力端子 / 直流出力が正常時にメイク、異常時にブレイク状態になります。
- ④ ACG端子 / 入力フィルタの中点です。  
通常は短絡片により、フレームグランド端子と短絡されています。
- ⑤ 出力電圧調整トリマ (V.ADJ) / 出力電圧の調整を行います。
- ⑥ リセットスイッチ / 保護回路の復帰を行います。
- ⑦ グランド端子 (GR) / フレームと短絡されており、アース線に接続します。
- ⑧ 出力表示灯 (DC ON) / 直流出力がONのとき点灯します。
- ⑨ 入力表示灯 (AC ON) / 入力が印加されているとき点灯します。

推奨代替商品  
形S8VSシリーズ

形S8VS-09024A/AP  
形S8VS-12024A/AP



番号	名称	働き	
①	交流入力端子 (L), (N)	入力線を接続します。	
②	PE (保護接地) 端子 (⊕)	アース線に接続します。	
③	直流出力端子 (-V), (+V)	負荷線を接続します。	
④	出力表示灯 (DC ON : 緑)	直流出力がONのとき点灯 (緑) します。	
⑤	出力電圧調整トリマ (V.ADJ)	出力電圧を調節します。	
⑥	メイン表示部 (赤)	計測値または設定値を表示します。	
⑦	動作表示部 (オレンジ)	V	出力電圧表示中に点灯します。不足電圧検出値設定中は点滅します。
		A	出力電流表示中に点灯します。
		Apk	ピークホールド電流表示中に点灯します。
		Yrs	交換時期お知らせ表示中に点灯します。交換時期お知らせ値設定中は点滅します。(形S8VS-□□□24A□)
kh	積算稼働時間表示中に点灯します。積算稼働時間値設定中は点滅します。(形S8VS-□□□24B□)		
⑧	モードキー	表示するパラメータを切り替えるときや、ピークホールド電流値をリセットするとき使用します。	
⑨	アップキー	設定モードへ移行するときや、設定値をアップするとき使用します。	
⑩	ダウンキー	設定モードへ移行するときや、設定値をダウンするとき使用します。	
⑪	不足電圧検出出力端子 (DC LOW)	出力電圧の低下を検出したときに出力を出します。(電圧低下時: トランジスタOFF)	
⑫	アラーム出力 *1	交換時期お知らせ出力端子 (Yrs)	交換時期が設定値に達したときに出力を出します。(トランジスタOFF)
		積算稼働時間出力端子 (kh) *2	積算稼働時間が設定値に達したときに出力を出します。(トランジスタOFF)
⑬	コモン端子	アラーム出力⑪、⑫の共有端子 (エミッタ) です。	

\*1. 形S8VS-□□□24A: シンクタイプ、形S8VS-□□□24AP: ソースタイプ  
\*2. 形S8VS-□□□24A/APには本機能はありません

**定格／性能**

	生産終了商品 形S82W-10□	推奨代替商品 形S8VSシリーズ
入力電圧	AC85～132V	AC100～240V (AC85～264V)
突入電流 (25℃、 コールドスタート)	25A以下 (AC100V入力時)	25A以下 (AC100V入力時) 50A以下 (AC200V入力時)
起動時間	200ms以下	1000ms以下
出力保持時間	20ms以上	20ms以上
過電流保護	105%以上、遮断形、 リセットスイッチにて復帰	形S8VS-09024A/AP 105～160%、逆L垂下形・間欠動作形、 自動復帰 形S8VS-12024A/AP 105～160%、逆L垂下形、自動復帰
過電圧保護	遮断形、リセットスイッチにて復帰	遮断形、 入力電源をOFFし、3分以上放置後、 入力電源を再投入して復帰
アラーム出力	リレー出力2a接点 AC250V 3A 抵抗負荷 過電圧・過電流検出出力	トランジスタ出力 DC30V max. 50mA max. 不足電圧検出出力、 交換時期お知らせ出力
耐衝撃	294m/s <sup>2</sup> 6方向各3回にて異常のないこと	150m/s <sup>2</sup> 6方向各3回にて異常のないこと

付属品・オプション

生産終了商品  
形S82W-10□

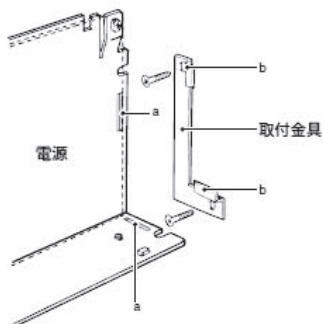
● 付属品

正面取り付け金具

正面取り付け方法

付属の取り付け金具を  
下図のように板面に仮  
取り付けし、電源(a:角  
穴部)を金具(b:ひっか  
け部)を金具(b:ひっか  
け部)にひっかけた後、  
ねじ(取り付け金具を取  
りつけているねじ2本)  
を増締めし、固定してく  
ださい。

注. 取り付けねじは、  
付属されていません。

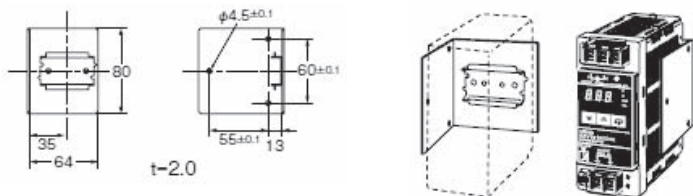


推奨代替商品  
形S8VSシリーズ

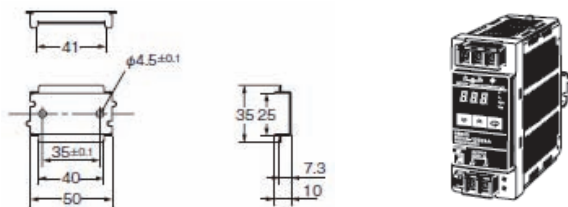
● オプション (別売)

サイド取り付け金具：形S82Y-VS10S (標準価格:¥700)

左サイド取り付け 右サイド取り付け



正面取り付け金具：形S82Y-VS10F (標準価格:¥460)



2011年4月現在

お断りなく仕様・標準価格などを変更することがありますので、ご了承ください。