

生産終了商品

マルチ出力スイッチング・パワーサプライ

**形S82Rシリーズ****推奨代替商品**

スイッチング・パワーサプライ

形S8JXシリーズ

*2台組み合わせ

2011年4月末生産終了**推奨代替商品をご利用いただいた場合の注意点**

- ・ 形S82Rシリーズの代替は、形S8JXシリーズ2台の組み合わせとなります。
- ・ 外形寸法、取付寸法が異なります。
- ・ 起動時間が長くなります。

生産終了商品との相違点

| 形 式 | 本体の色 | 外形寸法 | 配線接続 | 取付寸法 | 定格性能 | 動作特性 | 操作方法 |
|-----------|------|------|------|------|------|------|------|
| 形S8JXシリーズ | ○ | × | × | × | × | × | × |

◎：完全互換

○：ほとんど変更ありません／相似性の高い変更

×：変更大

-：該当する仕様がありません

生産終了商品と推奨代替商品

● オープンタイプ

| 生産終了商品 | | | | | 推奨代替商品 | | | | | 標準価格 (¥) |
|--------|----------------|----------------|------------|------------|----------------|-----|----------|----------|--------------|-------------|
| 容量 | 出力電圧/電流 | | 形式 | | 出力 No. | 容量 | 出力 電圧 | 出力 電流 | 形式 | |
| | V ₁ | V ₂ | AC100V入力 | AC200V入力 | | | | | | |
| 30W | 5V/2A | 12V/2A | 形S82R-0321 | 形S82R-2321 | V ₁ | 15W | 5V | 3A | 形S8JX-N01505 | 3,300 |
| | | | | | V ₂ | 30W | 12V | 3A | 形S8JX-N03012 | 4,100 |
| | 5V/2A | 24V/1A | 形S82R-0322 | 形S82R-2322 | V ₁ | 15W | 5V | 3A | 形S8JX-N01505 | 3,300 |
| | | | | | V ₂ | 30W | 24V | 1.5A | 形S8JX-N03024 | 4,100 |
| 30W | 12V/ 1.7A | 12V/ 0.8A | 形S82R-0327 | 形S82R-2327 | V ₁ | 30W | 12V | 3A | 形S8JX-N03012 | 4,100 |
| | | | | | V ₂ | 15W | 12V | 1.3A | 形S8JX-N01512 | 3,300 |
| | 15V/1A | 15V/1A | 形S82R-0328 | 形S82R-2328 | V ₁ | 15W | 15V | 1A | 形S8JX-N01515 | 3,300 |
| | | | | | V ₂ | 15W | 15V | 1A | 形S8JX-N01515 | 3,300 |
| 50W | 5V/3A | 12V/3A | 形S82R-0521 | 形S82R-2521 | V ₁ | 15W | 5V | 3A | 形S8JX-N01505 | 3,300 |
| | | | | | V ₂ | 30W | 12V | 3A | 形S8JX-N03012 | 4,100 |
| | 5V/2A | 24V/2A | 形S82R-0522 | 形S82R-2522 | V ₁ | 15W | 5V | 3A | 形S8JX-N01505 | 3,300 |
| | | | | | V ₂ | 50W | 24V | 2.1A | 形S8JX-N05024 | 5,900 |
| 50W | 12V/3A | 12V/ 1.2A | 形S82R-0527 | 形S82R-2527 | V ₁ | 30W | 12V | 3A | 形S8JX-N03012 | 4,100 |
| | | | | | V ₂ | 15W | 12V | 1.3A | 形S8JX-N01512 | 3,300 |
| | 15V/ 1.7A | 15V/ 1.7A | 形S82R-0528 | 形S82R-2528 | V ₁ | 30W | 15V | 2.4A | 形S8JX-N03015 | 4,100 |
| | | | | | V ₂ | 30W | 15V | 2.4A | 形S8JX-N03015 | 4,100 |
| 75W | 5V/5A | 24V/2A | 形S82R-0722 | 形S82R-2722 | V ₁ | 30W | 5V | 7A | 形S8JX-N03005 | 4,100 |
| | | | | | V ₂ | 50W | 24V | 2.1A | 形S8JX-N05024 | 5,900 |

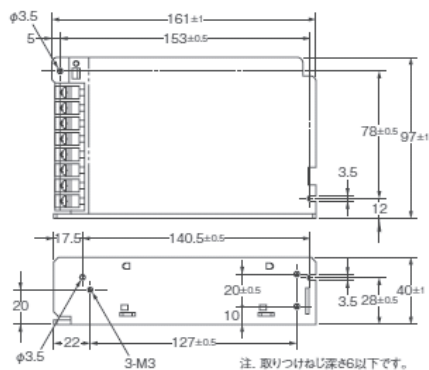
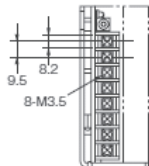
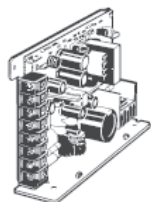
● カバー付タイプ

| 生産終了商品 | | | | | 推奨代替商品 | | | | | 標準価格 (¥) |
|--------|----------------|----------------|------------|------------|----------------|-----|----------|----------|---------------|-------------|
| 容量 | 出力電圧/電流 | | 形式 | | 出力 No. | 容量 | 出力 電圧 | 出力 電流 | 形式 | |
| | V ₁ | V ₂ | AC100V入力 | AC200V入力 | | | | | | |
| 30W | 5V/2A | 12V/2A | 形S82R-5321 | 形S82R-6321 | V ₁ | 15W | 5V | 3A | 形S8JX-N01505C | 3,700 |
| | | | | | V ₂ | 30W | 12V | 3A | 形S8JX-N03012C | 4,500 |
| | 5V/2A | 24V/1A | 形S82R-5322 | 形S82R-6322 | V ₁ | 15W | 5V | 3A | 形S8JX-N01505C | 3,700 |
| | | | | | V ₂ | 30W | 24V | 1.5A | 形S8JX-N03024C | 4,500 |
| 30W | 12V/ 1.7A | 12V/ 0.8A | 形S82R-5327 | 形S82R-6327 | V ₁ | 30W | 12V | 3A | 形S8JX-N03012C | 4,500 |
| | | | | | V ₂ | 15W | 12V | 1.3A | 形S8JX-N01512C | 3,700 |
| | 15V/1A | 15V/1A | 形S82R-5328 | 形S82R-6328 | V ₁ | 15W | 15V | 1A | 形S8JX-N01515C | 3,700 |
| | | | | | V ₂ | 15W | 15V | 1A | 形S8JX-N01515C | 3,700 |
| 50W | 5V/3A | 12V/3A | 形S82R-5521 | 形S82R-6521 | V ₁ | 15W | 5V | 3A | 形S8JX-N01505C | 3,700 |
| | | | | | V ₂ | 30W | 12V | 3A | 形S8JX-N03012C | 4,500 |
| | 5V/2A | 24V/2A | 形S82R-5522 | 形S82R-6522 | V ₁ | 15W | 5V | 3A | 形S8JX-N01505C | 3,700 |
| | | | | | V ₂ | 50W | 24V | 2.1A | 形S8JX-N05024C | 6,300 |
| 50W | 12V/3A | 12V/ 1.2A | 形S82R-5527 | 形S82R-6527 | V ₁ | 30W | 12V | 3A | 形S8JX-N03012C | 4,500 |
| | | | | | V ₂ | 15W | 12V | 1.3A | 形S8JX-N01512C | 3,700 |
| | 15V/ 1.7A | 15V/ 1.7A | 形S82R-5528 | 形S82R-6528 | V ₁ | 30W | 15V | 2.4A | 形S8JX-N03015C | 4,500 |
| | | | | | V ₂ | 30W | 15V | 2.4A | 形S8JX-N03015C | 4,500 |
| 75W | 5V/5A | 24V/2A | 形S82R-5722 | 形S82R-6722 | V ₁ | 30W | 5V | 7A | 形S8JX-N03005C | 4,500 |
| | | | | | V ₂ | 50W | 24V | 2.1A | 形S8JX-N05024C | 6,300 |

外形寸法 / 取付寸法

生産終了商品
形S82Rシリーズ

形S82R-□3□□ (30W)

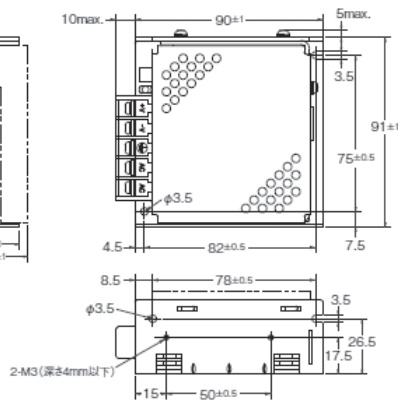
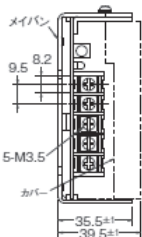


取り付け穴加工寸法

| 表面ねじ止め | |
|------------|--|
| 側面 取り付け | |
| 底面 取り付け | |

推奨代替商品
形S8JXシリーズ

形S8JX-N015□□ (15W)
形S8JX-N015□□C (15W)
形S8JX-N030□□ (30W)
形S8JX-N030□□C (30W)



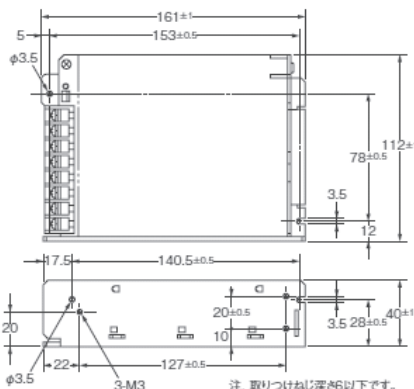
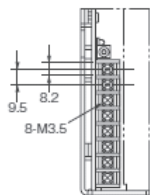
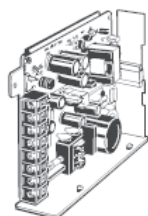
取り付け穴加工寸法

| 表面ねじ止め | |
|------------|--|
| 側面 取り付け | |
| 底面 取り付け | |

外形寸法 / 取付寸法

生産終了商品
形S82Rシリーズ

形S82R-□5□□ (50W)

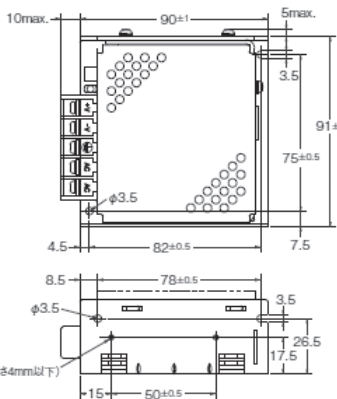
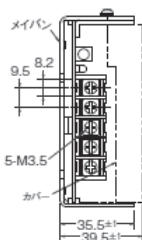


取り付け穴加工寸法

| 表面ねじ止め | |
|------------|--|
| 側面 取り付け | |
| 底面 取り付け | |

推奨代替商品
形S8JXシリーズ

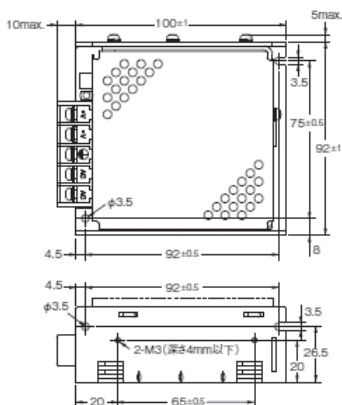
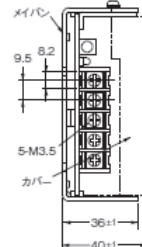
- 形S8JX-N015□□ (15W)
- 形S8JX-N015□□C (15W)
- 形S8JX-N030□□ (30W)
- 形S8JX-N030□□C (30W)



取り付け穴加工寸法

| 表面ねじ止め | |
|------------|--|
| 側面 取り付け | |
| 底面 取り付け | |

- 形S8JX-N050□□ (50W)
- 形S8JX-N050□□C (50W)



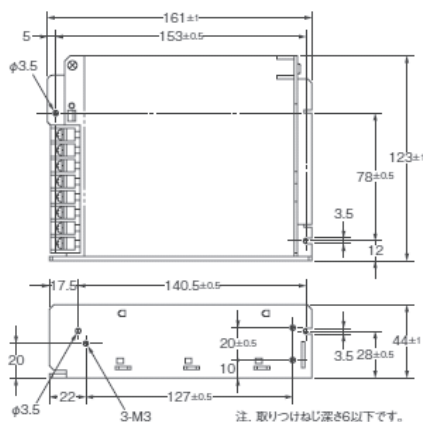
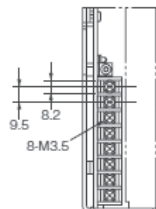
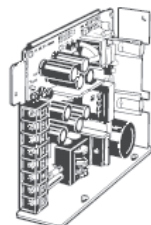
取り付け穴加工寸法

| 表面ねじ止め | |
|------------|--|
| 側面 取り付け | |
| 底面 取り付け | |

外形寸法 / 取付寸法

生産終了商品
形S82Rシリーズ

形S82R-□7□□ (75W)

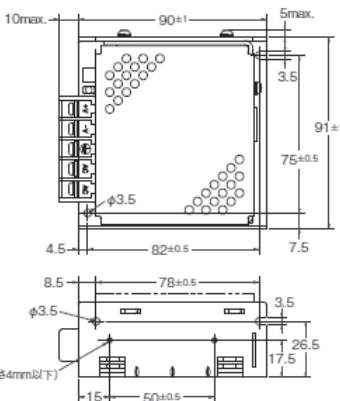
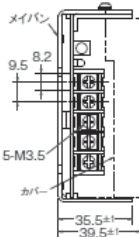


取り付け穴加工寸法

| 表面ねじ止め | |
|------------|--|
| 側面 取り付け | |
| 底面 取り付け | |

推奨代替商品
形S8JXシリーズ

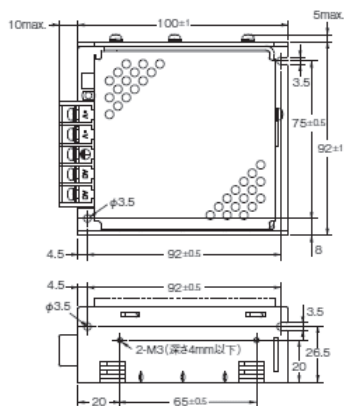
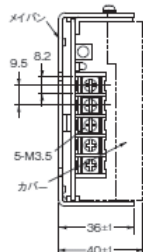
形S8JX-N030□□ (30W)
形S8JX-N030□□C (30W)



取り付け穴加工寸法

| 表面ねじ止め | |
|------------|--|
| 側面 取り付け | |
| 底面 取り付け | |

形S8JX-N050□□ (50W)
形S8JX-N050□□C (50W)

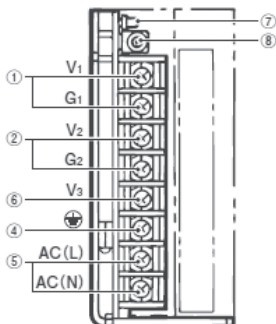


取り付け穴加工寸法

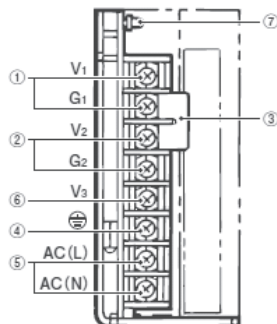
| 表面ねじ止め | |
|------------|--|
| 側面 取り付け | |
| 底面 取り付け | |

生産終了商品
形S82Rシリーズ

形S82R-□□21
形S82R-□□22

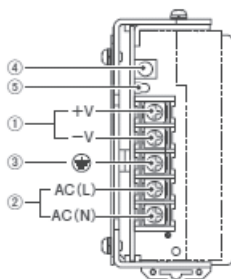


形S82R-□□27
形S82R-□□28



- ① V₁ (+)、G₁ (-) } 直流出力端子/負荷線を接続します。
- ② V₂ (+)、G₂ (-) }
- ③ 短絡片 / ±出力として使用できるよう付属されていますが、取りはずすとV₁、V₂出力はそれぞれ独立した出力として使用できます。
(形S82R-□□27、形S82R-□□28のみ付属)
- ④ グラウンド端子(⊕)/フレームと短絡されており、アース線に接続します。
- ⑤ 交流入力端子(L、N)/入力線を接続します。
注ヒューズはAC(L)側に内蔵されています。
- ⑥ V₃端子/空き端子です。
- ⑦ 出力表示灯/V₁直流出力がONのとき点灯します。
- ⑧ 出力電圧調整トリマ/5V出力のみ付属しており、出力電圧の調整ができます。
(形S82R-□□21、形S82R-□□22)

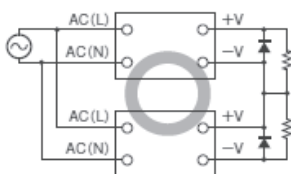
推奨代替商品
形S8JXシリーズ



| 番号 | 名称 | 働き |
|----|------------------|---------------------|
| ① | 直流出力端子(-V)、(+V) | 負荷線を接続します。 |
| ② | 交流入力端子(L)、(N) | 入力線を接続します。*1 |
| ③ | PE(保護接地)端子(⊕) | アース線に接続します。*2 |
| ④ | 出力電圧調整トリマ(V.ADJ) | 出力電圧の調整を行います。 |
| ⑤ | 出力表示灯(DC ON: 緑) | 直流出力がONのとき点灯(緑)します。 |

*1. ヒューズはL側に内蔵されています。DC入力時は(L)側を(+)としてください。
*2. 安全規格で定められたPE(保護接地)端子のため、必ずアースに接続してください。

下図のように2台の電源を接続することによって、(±)の出力を作ることができます。



注1. 負荷が短絡した場合、電源ユニット内部に逆電圧がかかります。万一の場合、電源ユニットが劣化・破損する恐れがありますので、図のようにダイオードを接続してください。なお、ダイオードの選定の目安は下記の通りです。

| 種類 | ショットキーバリアダイオード |
|------------------------|----------------|
| 耐圧(V _{RRM}) | 定格出力電圧の2倍以上 |
| 順方向電流(I _F) | 定格出力電流の2倍以上 |

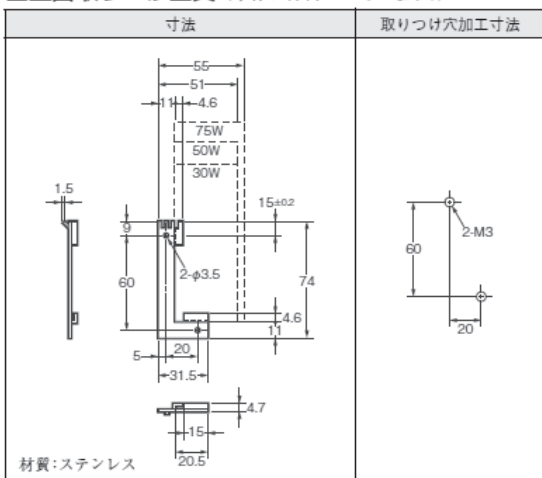
定格／性能

| | 生産終了商品 形S82Rシリーズ | 推奨代替商品 形S8JXシリーズ |
|----------------------------|--|--|
| 入力電圧 | 100V入力タイプ： AC85～132V、DC110～170V 200V入力タイプ： AC170～264V、DC不可 | AC100～240V（AC85～264V）、 DC80～370V |
| 突入電流 (25℃、 コールドスタート) | 100V入力タイプ： 30A以下（AC100V入力時） 200V入力タイプ： 60A以下（AC200V入力時） | 20A以下（AC100V入力時） *2台の組み合わせにより、40Aとなります。 40A以下（AC200V入力時） *2台の組み合わせにより、80Aとなります。 |
| 起動時間 | 200ms 以下 | 500ms 以下 |
| 出力保持時間 | 20ms 以上 | 20ms 以上 |
| 過電流保護 | 形S82R-□□21/-□□22 V ₁ 出力：105%以上、垂下形、自動復帰 V ₂ 出力：105%以上、垂下形、自動復帰 形S82R-□□27/-□□28 V ₁ 出力：105%以上、垂下形、自動復帰 V ₂ 出力：短絡保護、自動復帰 | 105～175%、垂下・間欠動作形、 自動復帰 |
| 過電圧保護 | 無 | 有（遮断形） 入力電源をOFFし、3分以上放置後、 入力電源を再投入して復帰 |
| 耐衝撃 | 294m/s ² 6方向各3回にて異常のないこと | 150m/s ² 6方向各3回にて異常のないこと |

付属品

生産終了商品
形S82Rシリーズ

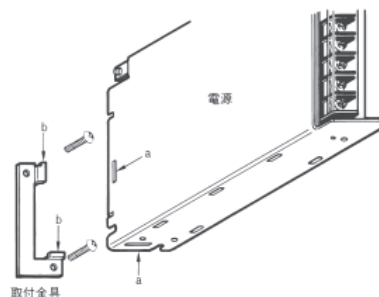
■正面取り付け金具 (本体に付属されています。)



正面取り付け方法

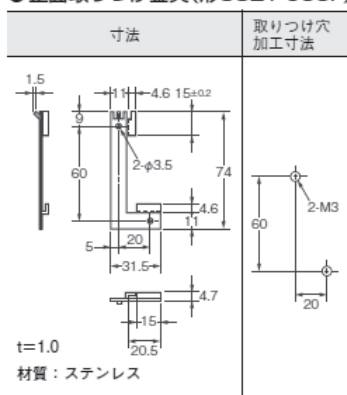
付属の取り付け金具を下图のように板面に仮取り付けし、電源 (a：角穴部)を金具(b：ひっかけ部)にひっかけた後、ねじ(取り付け金具を取りつけているねじ2本)を増締めし、固定してください。

注. 取り付けねじは、付属されていません。



推奨代替商品
形S8JXシリーズ

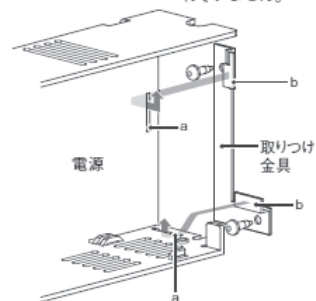
●正面取り付け金具(形S82Y-JOOF)



●正面取り付け方法

付属の取付金具を右図のように仮取り付けし、電源(a：角穴部)を金具(b：ひっかけ部)にひっかけた後ねじ(取り付け金具を取りつけているねじ2本)を増締めし、固定してください。

注. 取り付けねじは付属されていません。



2011年4月現在

お断りなく仕様・標準価格などを変更することがありますので、ご了承ください。