

## 生産終了予定商品

零相電圧検出装置



形VOC-3S



## 推奨代替商品

零相電圧検出装置

形VOC-1MS2

### 2012年3月末生産終了予定

#### 推奨代替商品をご利用いただいた場合の注意点

配線および外形が変更になります。  
設置時には十分にご確認の上ご使用ください。  
形VOC-1MS2 1台に対し 形K2GSなどの地絡方向  
継電器を5台以上接続する場合は動作位相特性は  
±25° 以内になります。

### 生産終了予定商品との相違点



形 式	本体 の色	外形 寸法	配線 接続	取付 寸法	定格 性能	動作 特性	操作 方法
形VOC-1MS2	×	×	×	×	○	○	○

- ◎：完全互換
- ：ほとんど変更ありません／相似性の高い変更
- ×：変更大
- ：該当する仕様がありません

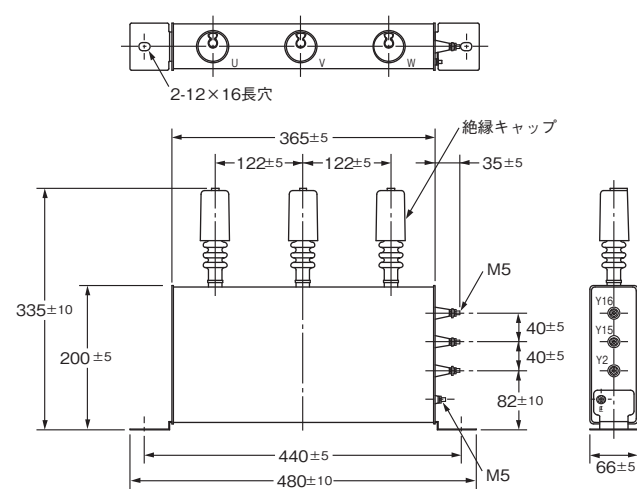
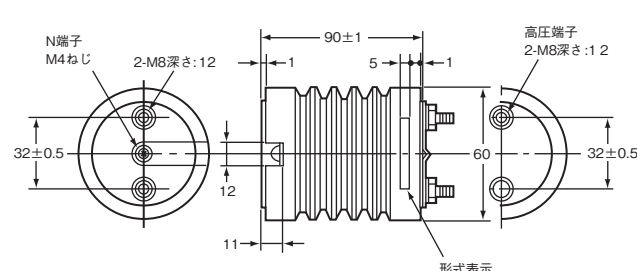
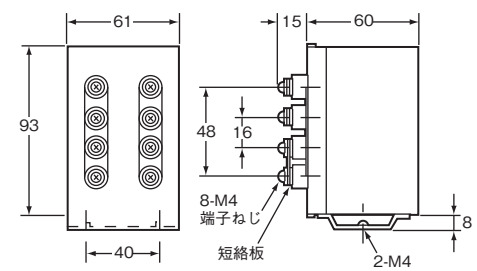
### 生産終了予定商品と推奨代替商品

生産終了予定商品	推奨代替商品	標準価格(¥)
形VOC-3S	形VOC-1MS2	66,200

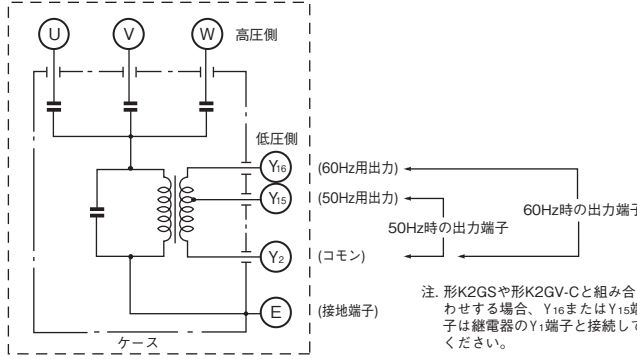
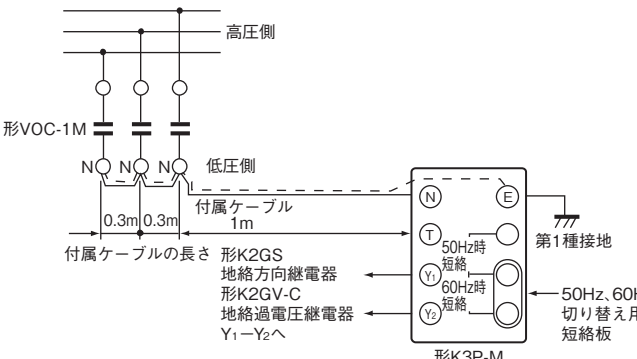
### 本体の色

生産終了予定商品	推奨代替商品
<p>白</p> 	<p>形VOC-1M：茶色 形K3P-M：黒色</p>  <p>形VOC-1M      形K3P-M</p>

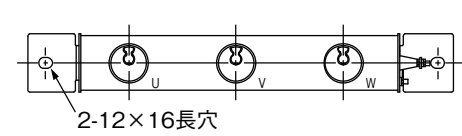
外形寸法

生産終了予定商品 形VOC-3S	推奨代替商品 形VOC-1MS2
 <p>2-12×16長穴</p> <p>365±5</p> <p>122±5</p> <p>122±5</p> <p>35±5</p> <p>絶縁キャップ</p> <p>335±10</p> <p>200±5</p> <p>M5</p> <p>40±5</p> <p>40±5</p> <p>82±10</p> <p>440±5</p> <p>480±10</p> <p>M5</p> <p>66±5</p>	<p>形VOC-1M</p>  <p>N端子 M4ねじ</p> <p>2-M8深さ:12</p> <p>90±1</p> <p>5</p> <p>1</p> <p>1</p> <p>高圧端子 2-M8深さ:12</p> <p>32±0.5</p> <p>12</p> <p>11</p> <p>60</p> <p>形式表示</p> <p>形K3P-M</p>  <p>61</p> <p>15</p> <p>60</p> <p>93</p> <p>48</p> <p>16</p> <p>8-M4端子ねじ</p> <p>短絡板</p> <p>2-M4</p> <p>8</p> <p>40</p>

端子配置／配線接続

生産終了予定商品 形VOC-3S	推奨代替商品 形VOC-1MS2
 <p>U V W 高圧側</p> <p>Y16 (60Hz用出力)</p> <p>Y15 (50Hz用出力)</p> <p>50Hz時の出力端子</p> <p>60Hz時の出力端子</p> <p>Y2 (コモン)</p> <p>E (接地端子)</p> <p>ケース</p> <p>注: 形K2GSや形K2GV-Cと組み合わせる場合、Y16またはY15端子は継電器のY1端子と接続してください。</p>	 <p>高圧側</p> <p>形VOC-1M</p> <p>N N N 低圧側</p> <p>付属ケーブルの長さ 0.3m 0.3m</p> <p>付属ケーブル 1m</p> <p>形K2GS 地絡方向継電器</p> <p>形K2GV-C 地絡過電圧継電器</p> <p>Y1-Y2へ</p> <p>形K3P-M</p> <p>N</p> <p>E</p> <p>第1種接地</p> <p>50Hz時短絡</p> <p>60Hz時短絡</p> <p>50Hz、60Hz切り替え用短絡板</p>

取付寸法

生産終了予定商品 形VOC-3S	推奨代替商品 形VOC-1MS2
 <p>2-12×16長穴</p>	<p>形VOC-1M</p> <p>2-φ10穴</p> <p>32</p> <p>形K3P-M</p> <p>2-φ5</p> <p>40</p>

## 定格／性能

項目	生産終了予定商品 形VOC-3S
定格電圧	AC6,600V
定格周波数	50/60Hz *
出力電圧	AC7.6V (AC6,600V系完全地絡時)
入出力位相差	180° ±10°
絶縁階級	6号A (JEC1201)
耐電圧	AC22,000V 1min (高圧端子一括とケース間、高圧端子相互間) AC2,000V 1min (出力端子一括とケース間)
絶縁抵抗	DC1,000Vメガにて 1,000MΩ以上 (高圧端子一括とケース間、高圧端子相互間) 10MΩ以上 (出力端子一括とケース間)
インパルス耐電圧	1.2/50μs 波高値 65,000V (JEC212) (高圧端子とケース間)
使用周囲温度	-20~+60℃
使用状態	屋内 (気中)
質量	約6.2kg

\* 50Hz、60Hzの切り替えは出力端子の接続により行ってください。

項目	推奨代替商品	
	形VOC-1M	形K3P-M
定格電圧	AC6,600V	-
定格周波数	50/60Hz	50/60Hz (端子上の短絡板の切り替えにより選択)
定格出力電圧	-	AC7.6V (6,600V系完全地絡時)
定格容量	250pF	-
絶縁階級	6号A (JEC1201)	-
耐電圧	高圧端子と取り付け端子間： AC22,000V 1min 低圧端子と取り付け端子間： AC 2,000V 1min	出力端子一括とケース間： AC2,000V 1min
絶縁抵抗	DC1,000Vメガにて 高圧端子と取り付け端子間 1,000MΩ以上	DC1,000Vメガにて 出力端子一括とケース間 10MΩ以上
雷インパルス耐電圧	1.2/50μs波 取り付け端子間 波高値 65,000V	-
使用周囲温度	-20~+60℃	
使用状態	屋内 (気中)	
質量	約550g (1ヶ当り)	約600g

2011年5月現在

お断りなく仕様・標準価格などを変更することがありますので、ご了承ください。