

生産終了予定商品

I/O端子台カバー
(38P用特殊タイプ)



形C500-COV11



推奨代替商品

I/O 端子台カバー
(38P用標準タイプ)

形C500-COV12

2011年5月末生産終了予定

推奨代替商品をご利用いただいた場合の注意点

形C500-COV11は、圧着端子の種類や電線径により配線時に、カバーと配線のスペースが確保できない場合に使用する特殊タイプのカバーになります。

代替品の形C500-COV12は標準タイプのカバーとなりますので、配線後にカバーが閉まる圧着端子や電線の選定、配線の取り回しをお願いします。

生産終了予定商品との相違点

形 式	本体の色	外形寸法	配線接続	取付寸法	定格性能	動作特性	操作方法
形C500-COV12	◎	×	×	○	-	-	-

◎：完全互換

○：ほとんど変更ありません／相似性の高い変更

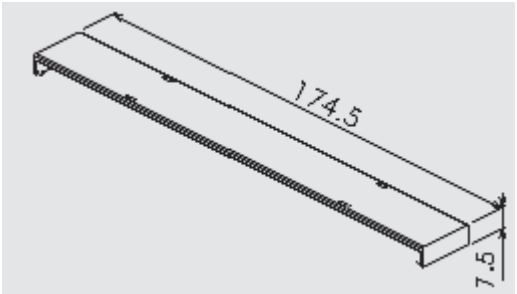
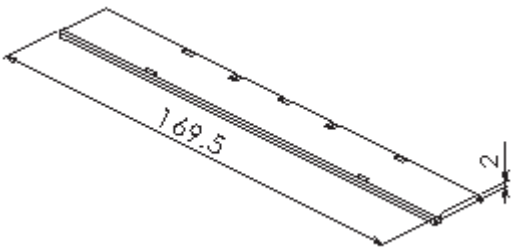
×：変更大

-：該当する仕様がありません

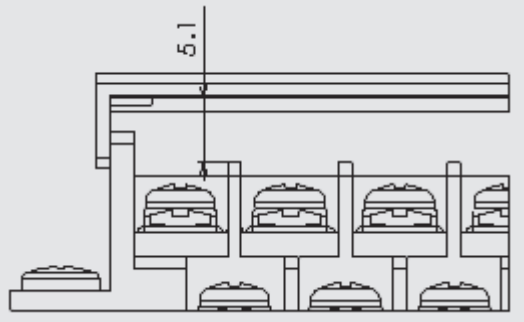
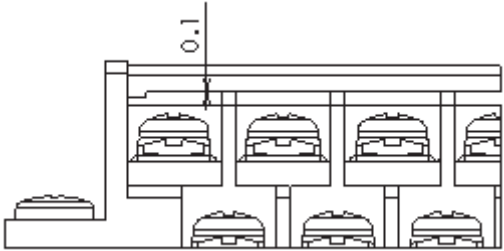
生産終了予定商品と推奨代替商品

生産終了予定商品	推奨代替商品	標準価格(¥)
形C500-COV11	形C500-COV12	155

外形寸法

生産終了予定商品 形C500-COV11	推奨代替商品 形C500-COV12
	

取付寸法

生産終了予定商品 形C500-COV11	推奨代替商品 形C500-COV12
	

2011年5月現在

お断りなく仕様・標準価格などを変更することがありますので、ご了承ください。