

## 生産終了予定商品

超小型低騒音簡易インバータ



形3G3EV-A1シリーズ



## 推奨代替商品

推奨代替商品なし

## 2012年3月末生産終了予定

## 推奨代替商品をご利用いただいた場合の注意点

商品単体としましては、推奨代替商品はありません。単相200Vタイプへの変更をご検討お願いいたします。

## 生産終了予定商品と推奨代替商品

生産終了予定商品	標準価格(¥)	推奨代替商品
形3G3EV-A1001	75,000	推奨代替商品はありません
形3G3EV-A1001M	81,600	
形3G3EV-A1002	81,600	
形3G3EV-A1002M	94,800	
形3G3EV-A1004	91,800	
形3G3EV-A1004M	106,200	
形3G3EV-A1007	111,000	
形3G3EV-A1007M	127,200	
形3G3EV-PCN123	12,500	
形3G3EV-PCN323	15,600	

## 生産終了予定商品と推奨代替商品

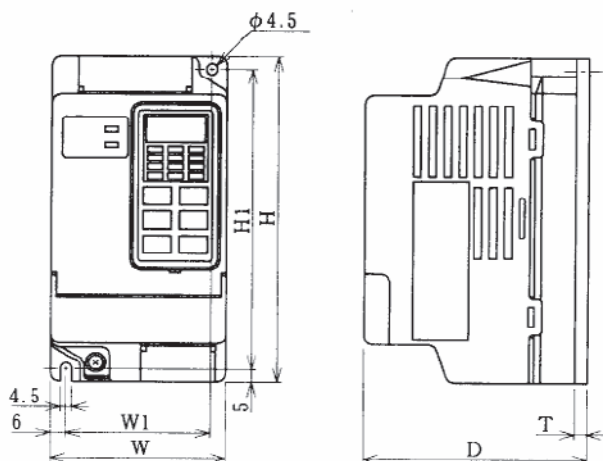
生産終了予定商品	標準価格(¥)	推奨代替商品
形3G3EV-PETX3200	1,700	推奨代替商品はありません
形3G3EV-PJVOP120ES	2,000	
形3G3EV-PJVOP122	10,400	
形3G3EV-PJVOP125	41,600	
形3G3EV-PLNFB2102DY	9,400	
形3G3EV-PLNFB2152DY	10,700	
形3G3EV-PLNFB2202DY	11,500	
形3G3EV-PLNFB2302DY	16,700	
形3G3EV-PLNFD2103DY	14,100	
形3G3EV-PLNFD2153DY	15,400	
形3G3EV-PLNFD2203DY	20,800	
形3G3EV-PLNFD2303DY	28,600	
形3G3EV-PLNFD4053DY	18,200	
形3G3EV-PLNFD4103DY	22,100	
形3G3EV-PLNFD4153DY	24,700	
形3G3EV-PLNFD4203DY	31,200	
形3G3EV-PLNFD4303DY	35,100	
形3G3EV-PSPAT3	1,700	
形3G3EV-PSPAT4	1,600	
形3G3JV-PRS3020J	44,200	
形3G3JV-PRS3010J	39,000	
形3G3JV-PRS3005J	36,400	
形3G3JV-PRS2030J	53,300	
形3G3JV-PRS1020J	33,800	
形3G3JV-PRS1010J	31,200	
形3G3JV-PRS2020J	48,100	
形3G3JV-PRS2010J	40,300	

外形寸法／取付寸法

生産終了予定商品  
形3G3EVシリーズ

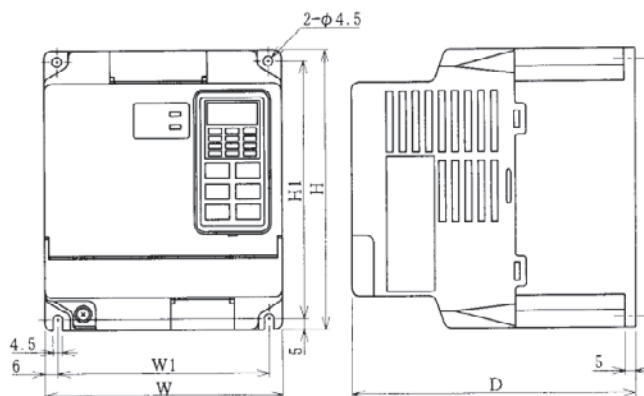
形3G3EV-A1001～-A1002 (0.1～0.2kw)

形 3G3EV-	出力	W	H	D	W1	H1	T
A1001	0.1 kW	68	128	95	56	118	3
A1002	0.2 kW			108			



形3G3EV-A1004～-A1007 (0.4～0.75kw)

形 3G3EV-	出力	W	H	D	W1	H1
A1004	0.4 kW	108	128	130	96	118
A1007	0.75kW			155		

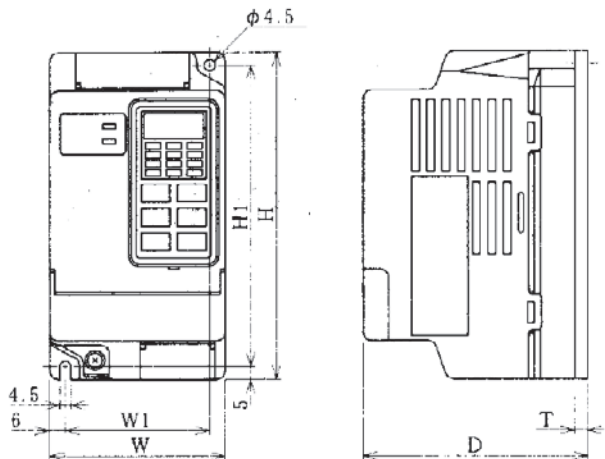


外形寸法 / 取付寸法

生産終了予定商品  
形3G3EVシリーズ

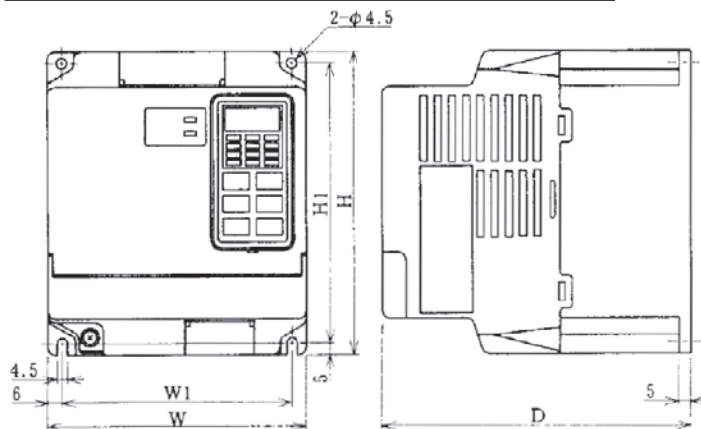
形3G3EV-A1001M～-A1002M (0.1～0.2kw)

形3G3EV-	出力	W	H	D	W1	H1	T
A1001M	0.1 kW	68	128	95	56	118	3
A1002M	0.2 kW			108			



形3G3EV-A1004M～-A1007M (0.4～0.75kw)

形3G3EV-	出力	W	H	D	W1	H1
A1004M	0.4 kW	108	128	130	96	118
A1007M	0.75 kW			155		



### 定格／性能

項目	生産終了予定商品 形3G3EVシリーズ
定格入力電圧	単相100～115V $\pm$ 10%、50/60Hz $\pm$ 5%
使用周囲温度	-10～+50℃
使用周囲湿度	90%RH以下（結露しないこと）
保護構造	盤内取付形
質量	形式により異なる：詳細は以下ユーザーズマニュアルを参照 (形3G3EV-A1□□□：No.SBCY-526／形3G3EV-A1□□□M：No.SBCY-528)

### 動作特性

項目	生産終了予定商品 形3G3EVシリーズ
定格出力電流	形式により異なる：詳細は以下ユーザーズマニュアルを参照 (形3G3EV-A1□□□：No.SBCY-526／形3G3EV-A1□□□M：No.SBCY-528)
最大出力周波数	400Hz（設定による）
キャリア周波数	2.5～10kHz
制動トルク	約20%（制動抵抗器外付けで125～220%まで可能）
加減速時間	0～999秒
過負荷耐量	定格出力電流の150%、1分間
周波数制御範囲	形3G3EV-A1□□□：1.5～400Hz／形3G3EV-A1□□□M：0.5～400Hz
周波数精度 (温度変動)	デジタル指令： $\pm$ 0.01%（-10～+50℃） アナログ指令： $\pm$ 1%（+25℃ $\pm$ 10℃）
周波数設定分解能	デジタル指令：0.1Hz（100Hz未満）/1Hz（100Hz以上） アナログ指令：0.06Hz（60Hz指令時）

2011年4月現在

お断りなく仕様・標準価格などを変更することがありますので、ご了承ください。