

生産終了予定商品

LED点灯確認センサ



形E3X-A11-8



推奨代替商品

UVパワーモニタ／照明モニタ

形F3UV-XW11-1

2013年3月末生産終了予定

推奨代替商品をご利用いただいた場合の注意点

- ・ センサの外形寸法と取付ピッチが変わります。詳細は外形寸法と取付寸法をご確認ください。
- ・ 配線接続が変わります。詳細は配線接続をご確認ください。
- ・ 操作方法が変わります。詳細は操作方法を参照ください。
- ・ 検出距離を含め特性が変わります。定格性能および動作特性をご確認ください。

生産終了予定商品との相違点

形 式	本体の色	外形寸法	配線接続	取付寸法	定格性能	動作特性	操作方法
形F3UV-XW11-1	○	×	×	×	○	×	×

◎：完全互換

○：ほとんど変更ありません／相似性の高い変更

×：変更大

-：該当する仕様がありません

生産終了予定商品と推奨代替商品

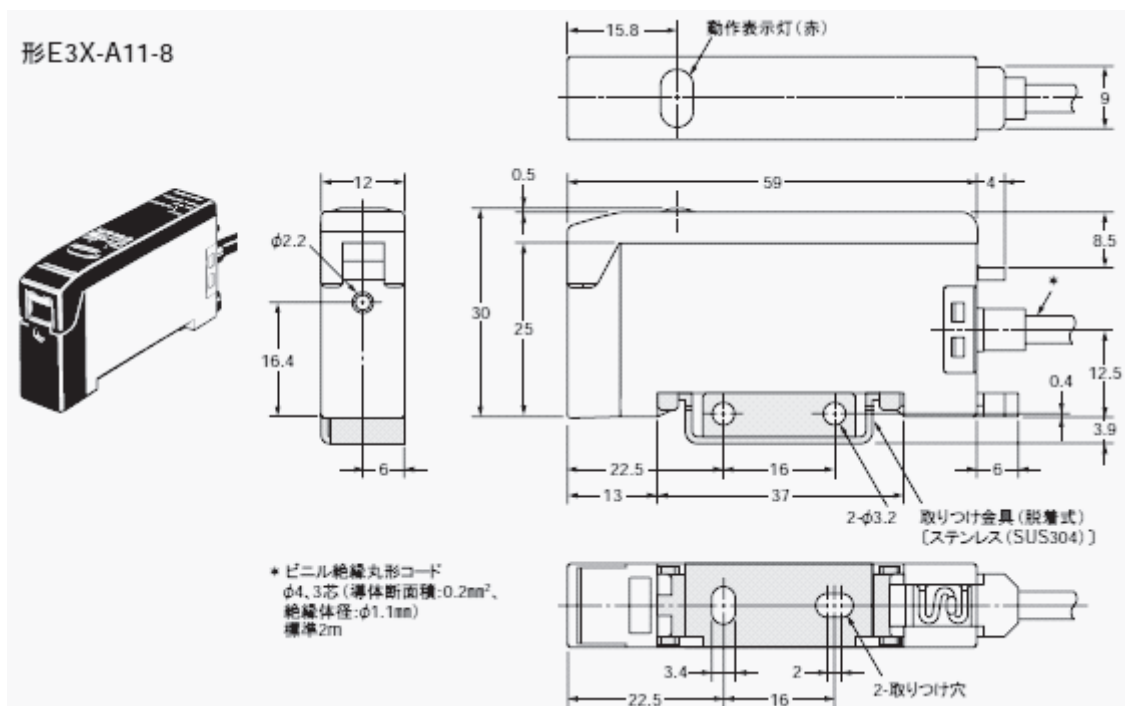
生産終了予定商品	推奨代替商品	標準価格(¥)
形E3X-A11-8	形F3UV-XW11-1	オープン価格

本体の色

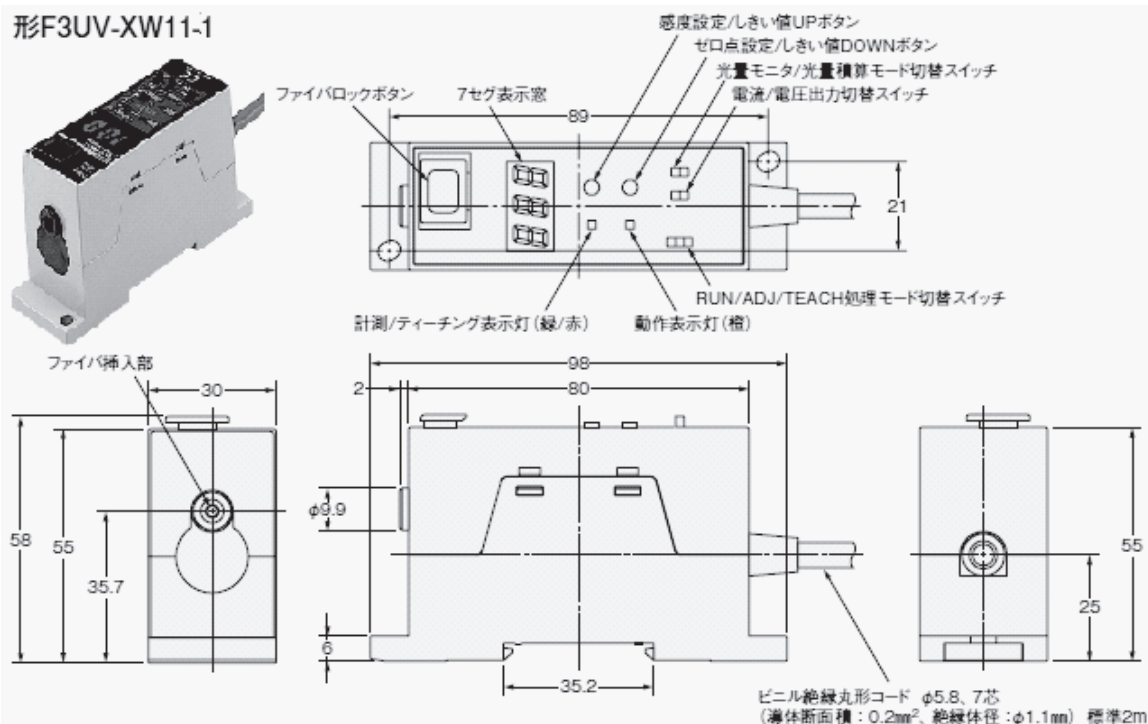
生産終了予定商品 形E3X-A11-8	推奨代替商品 形F3UV-XW11-1
グレー	グレー

外形寸法

生産終了予定商品
形E3X-A11-8



推奨代替商品
形F3UV-XW11-1



端子配置 / 配線接続

生産終了予定商品 形E3X-A11-8	推奨代替商品 形F3UV-XW11-1

取付寸法

生産終了予定商品 形E3X-A11-8	推奨代替商品 形F3UV-XW11-1

定格/性能

項目	生産終了予定商品 形E3X-A11-8	推奨代替商品 形F3UV-XW11-1
検出距離	0~5mm 検出物体：当社光電センサ 形E3X-NTの緑色表示灯 (カバーなし) ファイバユニット：形E32-TC200	0~4mm 検出物体：当社光電センサ 形F3UV-XW11-1 7セグ表示 ファイバユニット：形E32-TC200
電源電圧	DC10~30V リップル (p-p) 10%以下	DC12~24V ±10%
消費電流	10mA以下	75mA以下
アナログ出力	電圧：1~5V	電流：4~20mA 電圧：1~5V (光量モニタ、光量積算モード時)
応答時間	200ms以下	500ms以下
感度設定	回転ボリューム式	ティーチング
表示灯	動作表示：赤色	計測/ティーチング表示灯：緑色/赤色 動作表示灯：橙色 7セグデジタルパーセント表示：赤色 7セグデジタルしきい値表示：赤色
使用周囲温度	動作時：-25~+55℃、保存時：-40~70℃	
使用周囲湿度	動作時・保存時：各35~85%RH	
絶縁抵抗	20MΩ以上 (DC500Vメガにて)	
耐電圧	リード線一括対ケース部 AC1,000V 50/60Hz	
振動	10~55Hz 複振幅1.5mm X、Y、Z 各2H	10~150Hz 片振幅0.1mm または15m/s ² X、Y、Z 各2H
衝撃	500m/s ² X、Y、Z 各方向3回	150m/s ² X、Y、Z 各方向3回
保護構造	IEC規格 IP66	IEC規格 IP30

動作特性

生産終了予定商品 形E3X-A11-8	推奨代替商品 形F3UV-XW11-1
<p>分光感度特性</p>	<p>分光感度特性 照明モニタとして使用時</p>

操作方法

生産終了予定商品 形E3X-A11-8	推奨代替商品 形F3UV-XW11-1
<p>【感度調節方法】 8回転ボリュームにて感度設定。アナログ出力が4～5Vの範囲に入ると橙色の動作表示灯が点灯します。動作表示灯点灯後、所望の電圧値になるように微調整してください。</p>	<p>【アナログ出力設定】 出力切り替えスイッチにて電圧出力を選定し処理モード切替スイッチをTEACHにしてタイミングを実施し感度調節を行います。</p>

付属品

生産終了予定商品 形E3X-A11-8	推奨代替商品 形F3UV-XW11-1
<p>取扱説明書 調整用ドライバ 取り付け金具</p>	<p>取扱説明書</p>

2011年4月現在

お断りなく仕様・標準価格などを変更することがありますので、ご了承ください。