

生産終了予定商品



ビットスレーブ e-CONコネクタタイプ
形CRT1B-ID0□SP(-1)
形CRT1B-OD02SP(-1)
ビットスレーブ クランプタイプ
形CRT1B-MD04SLP(-1)



推奨代替商品

CompoNet ビットスレーブ
(コネクタタイプ)
形CRT1B-ID0□JS(-1)
形CRT1B-OD02JS(-1)
形CRT1B-MD04JS(-1)

2011年3月末生産終了予定

推奨代替商品をご利用いただいた場合の注意点

- ・ 保護構造がIP54適合からIP20相当へ変わります。
- ・ 製品外形・取り付け寸法が変更になります。
- ・ I/Oコネクタがe-CONタイプ、スクリューレスクランプタイプから小型コネクタに変わります。
- ・ 各種スマート機能が使用できなくなります。

生産終了予定商品との相違点

形 式	本体の色	外形寸法	配線接続	取付寸法	定格性能	動作特性	操作方法
形CRT1B-□DO□JS(-1)	○	×	×	×	○	○	○

- ◎：完全互換
- ：ほとんど変更ありません／相似性の高い変更
- ×：変更大
- ：該当する仕様がありません

生産終了予定商品と推奨代替商品

生産終了予定商品	推奨代替商品	標準価格(¥)
形CRT1B-ID02SP	形CRT1B-ID02JS	5,700
形CRT1B-ID02SP-1	形CRT1B-ID02JS-1	5,700
形CRT1B-ID04SP	形CRT1B-ID04JS	11,400
形CRT1B-ID04SP-1	形CRT1B-ID04JS-1	11,400
形CRT1B-OD02SP	形CRT1B-OD02JS	6,500
形CRT1B-OD02SP-1	形CRT1B-OD02JS-1	6,500
形CRT1B-MD04SLP	形CRT1B-MD04JS	11,400
形CRT1B-MD04SLP-1	形CRT1B-MD04JS-1	11,400

外形寸法

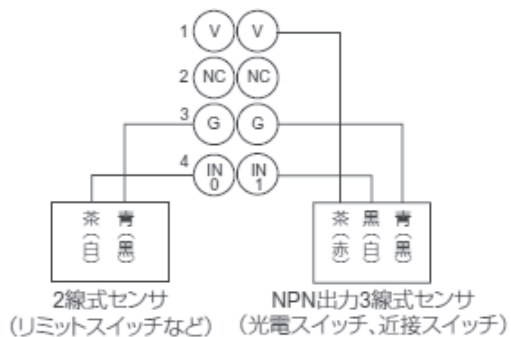
<p>生産終了予定商品 形CRT1B-□D0□S(L)P(-1)</p>	<p>推奨代替商品 形CRT1B-□D0□JS(-1)</p>
	<p>形CRT1B-□D02JS(-1)</p> <p>(mm)</p> <p>形CRT1B-□D04JS(-1)</p> <p>(mm)</p>

I/Oインターフェース

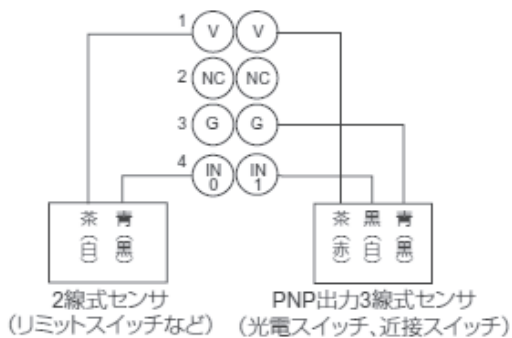
<p>生産終了予定商品 形CRT1B-□D0□S(L)P(-1)</p>	<p>推奨代替商品 形CRT1B-□D0□JS(-1)</p>
<p>形CRT1B-□D0□SP(-1) e-CON コネクタタイプ</p> <p>形CRT1B-MD04SLP(-1) スクリューレスクランプタイプ</p>	<p>全形式 小型コネクタタイプ (日本圧着端子製造株式会社様製)</p>

生産終了予定商品
形CRT1B-□D0□S(L)P(-1)

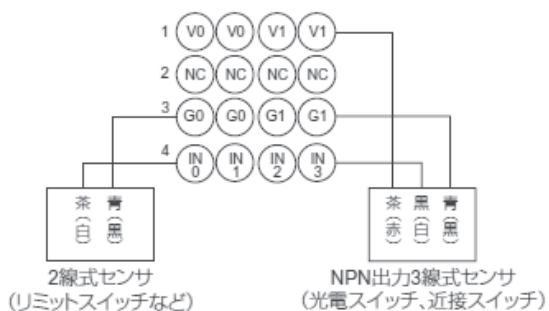
形CRT1B-ID02SP e-CONコネクタタイプ



形CRT1B-ID02SP-1 e-CONコネクタタイプ

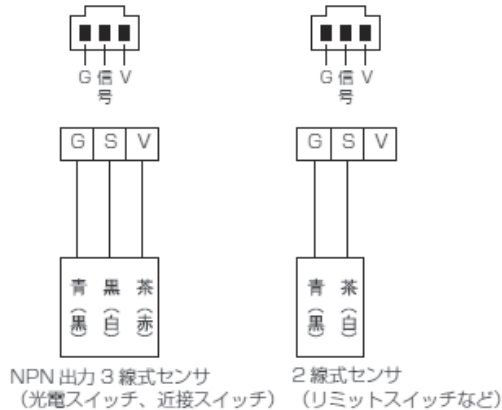


形CRT1B-ID04SP e-CONコネクタタイプ

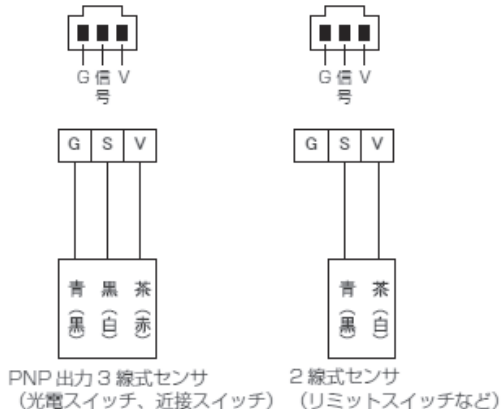


推奨代替商品
形CRT1B-□D0□JS(-1)

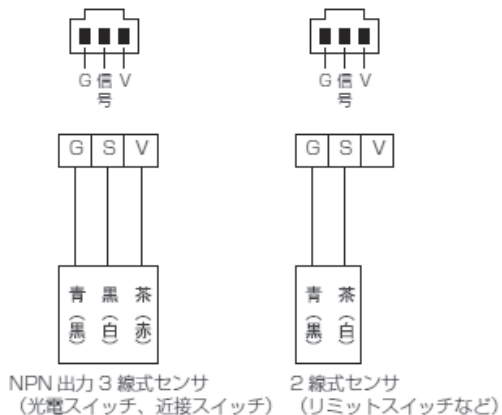
形CRT1B-ID02JS 小型コネクタタイプ



形CRT1B-ID02JS-1 小型コネクタタイプ

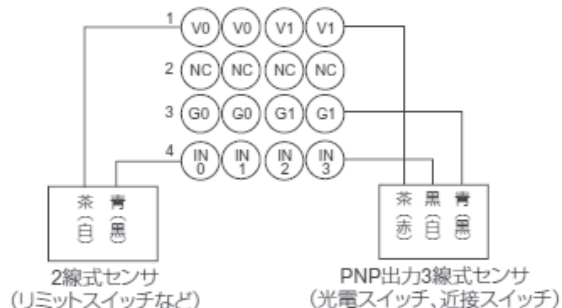


形CRT1B-ID04JS 小型コネクタタイプ

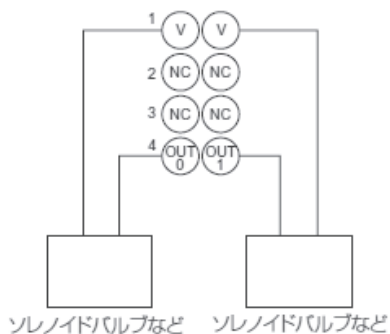


生産終了予定商品
形CRT1B-□D0□S(L)P(-1)

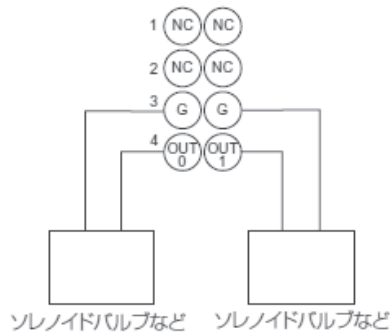
形CRT1B-ID04SP-1 e-CONコネクタタイプ



形CRT1B-OD02SP e-CONコネクタタイプ

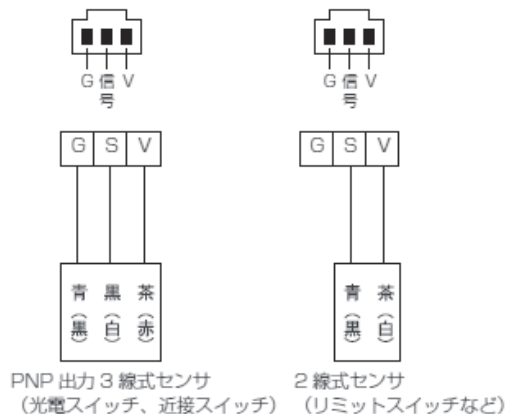


形CRT1B-OD02SP-1 e-CONコネクタタイプ

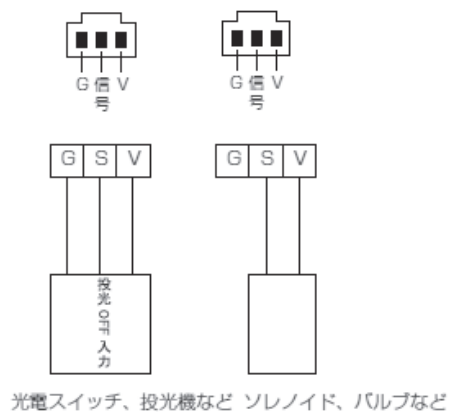


推奨代替商品
形CRT1B-□D0□JS(-1)

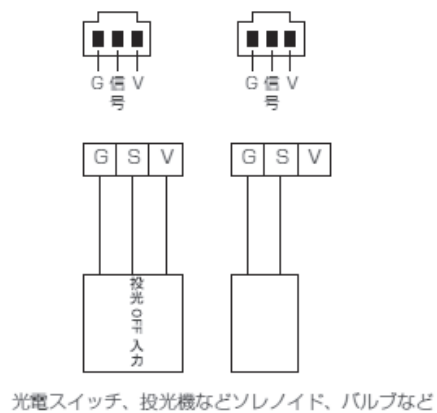
形CRT1B-ID04JS-1 小型コネクタタイプ



形CRT1B-OD02JS 小型コネクタタイプ

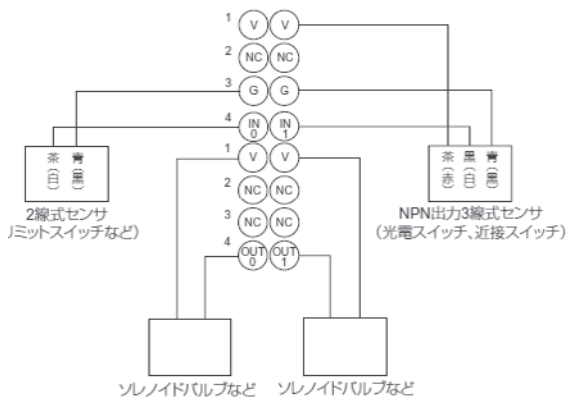


形CRT1B-OD02JS-1 小型コネクタタイプ

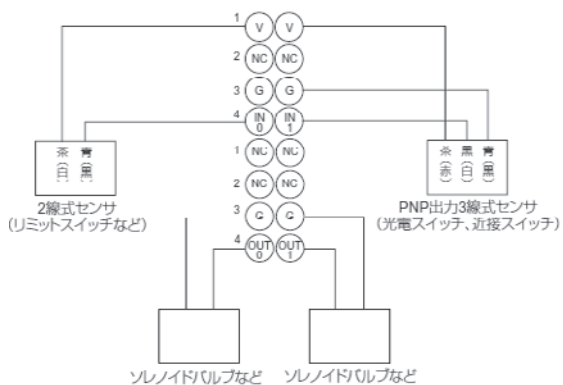


生産終了予定商品
形CRT1B-□D0□S(L)P(-1)

形CRT1B-MD04SLP
スクリーレスランプタイプ



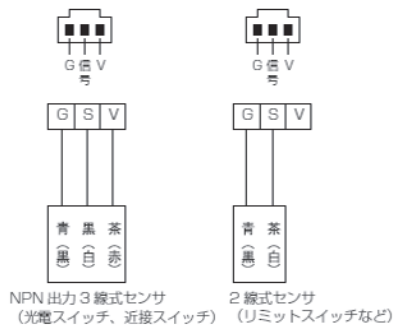
形CRT1B-MD04SLP-1
スクリーレスランプタイプ



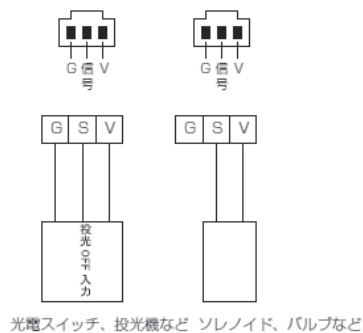
推奨代替商品
形CRT1B-□D0□JS(-1)

形CRT1B-MD04JS 小型コネクタタイプ

入力コネクタ

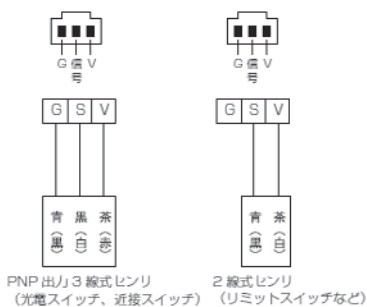


出力コネクタ

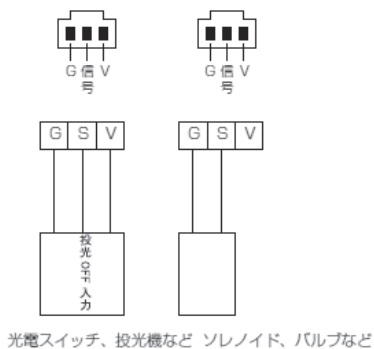


形CRT1B-MD04JS-1 小型コネクタタイプ

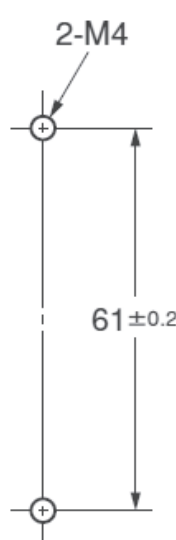
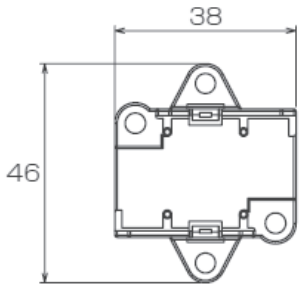
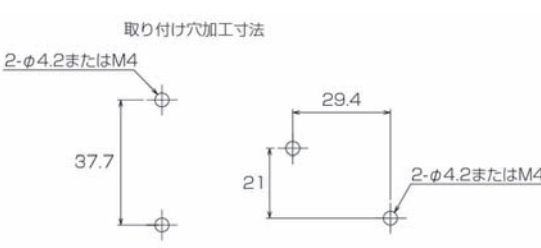
入力コネクタ



出力コネクタ



取付寸法

<p>生産終了予定商品 形CRT1B-□D0□S(L)P(-1)</p>	<p>推奨代替商品 形CRT1B-□D0□JS(-1)</p>
<p>M4ねじ取り付け</p> <p>取り付け穴加工寸法</p> 	<p>形CRT1-ATT03を使用してM4ねじ取り付け 【形CRT1-ATT03】</p>  <p>取り付け穴加工寸法</p>  <p>どちらか2穴で取り付けてください。</p>

保護構造

<p>生産終了予定商品 形CRT1B-□D0□S(L)P(-1)</p>	<p>推奨代替商品 形CRT1B-□D0□JS(-1)</p>
<p>IP54適合</p>	<p>IP20相当</p>

通信ケーブル

<p>生産終了予定商品 形CRT1B-□D0□S(L)P(-1)</p>	<p>推奨代替商品 形CRT1B-□D0□JS(-1)</p>
<p>フラットケーブル I のプリワイヤ式</p>	<p>全線種対応</p>

機能

機能	生産終了予定商品 形CRT1B-□D0□S(L)P(-1)			推奨代替商品 形CRT1B-□D0□JS(-1)		
	入力	出力	入出力	入力	出力	入出力
動作時間モニタ機能		○			-	
接点動作回数モニタ機能		○			-	
ON積算時間モニタ機能		○			-	
伝送速度自動認識機能		○			○	
ユニット通電時間モニタ機能		○			-	
ユニットコメント機能		○			-	
接続機器コメント機能		○			-	
ネットワーク電源電圧モニタ機能		○			-	
I/O電源状態モニタ機能		-			-	
通信異常履歴モニタ機能		○			-	
入力フィルタ機能	○	-	○	○	-	○
異常時の出力値設定機能	-	○	○	-	○	○
I/O電源投入時の突入電流による 誤動作防止機能	○	-	○		-	
電源短絡検知機能	○	-	○		-	
未接続検知機能		-			-	
負荷短絡検知機能	-	○	○		-	

○：機能あり -：機能なし

2010年7月現在

お断りなく仕様・標準価格などを変更することがありますので、ご了承ください。