

## 生産終了予定商品

プログラマブルターミナル

<形NP3シリーズ 本体>

形NP3-MQ000

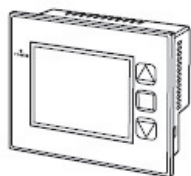
形NP3-MQ000B

形NP3-MQ001

形NP3-MQ001B

<形NP用サポートツール>

形NP-NPDC0-V1(NP-Designer)



## 推奨代替商品

プログラマブルターミナル

<形NV3Qシリーズ本体>

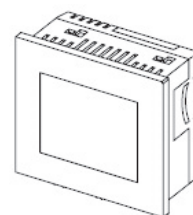
形NV3Q-MR21(RS-232Cタイプ)

形NV3Q-MR41(RS-422A/485タイプ)

<形NV用サポートツール>

NV-Designer

(CX-ONE/CX-ONE Lite同梱)



### 2010年8月末生産終了予定

#### 推奨代替商品をご利用いただいた場合の注意点

外形、取付寸法は小さくなりますが、専用アタッチメント(形NV3Q-ATT02)にて、形NP3の取付穴へそのまま組み付け可能です。

本体前面ケース色(シルバーか黒→黒のみ)等、仕様の変更がございますので、本ニュースと合わせて、「NP→NV置き換えガイド」等の資料をご確認の上、画面、PLCプログラムの変更を行ってください。

資料は弊社ウェブサイトからダウンロード可能です。  
(<http://www.fa.omron.co.jp/guide/solution/hmi/>)

### 生産終了予定商品との相違点

形 式	本体の色	外形寸法	配線接続	取付寸法	定格性能	動作特性	操作方法
形NV3Q-MR□1	△	×	×	×	○	×	○

◎：完全互換

○：ほとんど変更ありません／相似性の高い変更

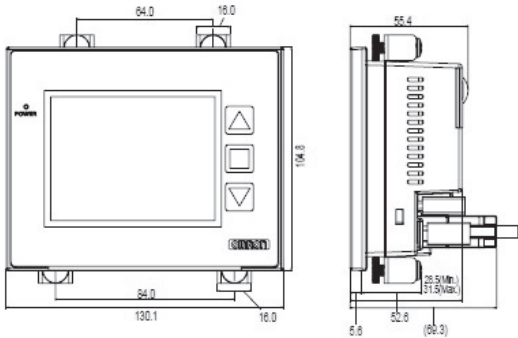
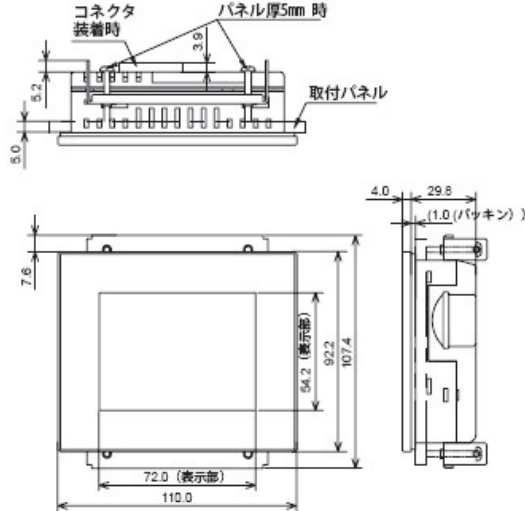
×：変更大

-：該当する仕様がありません

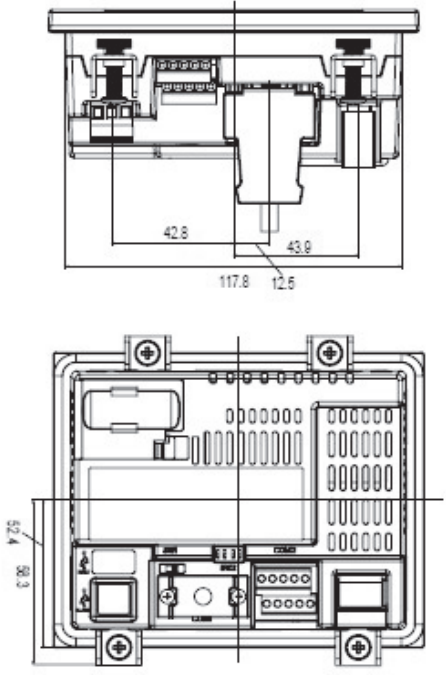
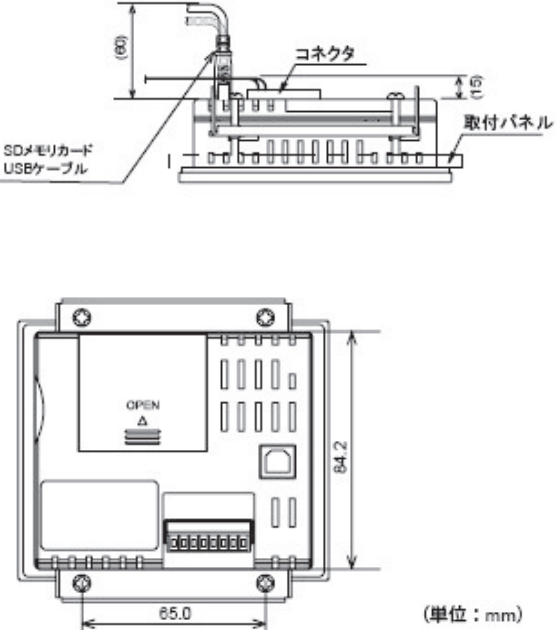
### 生産終了予定商品と推奨代替商品

生産終了予定商品	推奨代替商品	標準価格(¥)
形NP3-MQ000	形NV3Q-MR21(RS-232Cタイプ) 形NV3Q-MR41(RS-422A/485タイプ)	46,000
形NP3-MQ000B		
形NP3-MQ001		
形NP3-MQ001B		
形NP-NPDC0-V1	NV-Designer (CXONE-LT01C-V4/CXONE-AL01□-V3/V4に同梱、 CX-ONE V3/V4オートアップデート対応)	-

外形寸法

生産終了予定商品 形NP3-MQ00□(B)	推奨代替商品 形NV3Q-MR□1
<p>130.1(W) × 104.8(H) × 55.4(D)</p> 	<p>110(W) × 92.2(H) × 33.8(D)</p> 

端子配置 / 配線接続

生産終了予定商品 形NP3-MQ00□(B)	推奨代替商品 形NV3Q-MR□1
<p>電源 : バラ線を端子台にねじ止め RS-232C : D-Subコネクタ接続 RS-422A/485 : バラ線を端子台にねじ止め</p> 	<p>電源 : バラ線を端子台にねじ止め RS-232C (MR21) : バラ線を端子台にねじ止め RS-422A/485 (MR41) : バラ線を端子台にねじ止め</p>  <p>(単位: mm)</p>

取付寸法

生産終了予定商品 形NP3-MQ00□(B)	推奨代替商品 形NV3Q-MR□1
パネルカット：118.5(W)×92.5(H)	99.2(W)×85.2(H) *別売のアタッチメント、形NV3Q-ATT02を使うことで、形NP3のパネルカットに埋め込むことができます。

定格/性能

	生産終了予定商品 形NP3-MQ00□(B)	推奨代替商品 形NV3Q-MR□1
消費電力	12W以下(DC 24V)	2.4W以下(DC 24V)
表示デバイス	3.8インチ モノクロ8階調 STN液晶	3.6インチ モノクロSTN液晶(階調なし)
解像度	320×240(QVGA)	320×240(QVGA)
ケース色	シルバー、黒	黒のみ
外部 インター フェース	<ul style="list-style-type: none"> <li>・ホスト通信ポート×2 RS-232C×1、RS-422A/485×1</li> <li>・ツール通信ポート×1 USB 1.1 Type-B(slave)</li> <li>・外部記憶用端子 USB 1.1 Type-A(Host) USBメモリ使用</li> <li>・ファンクションキー 3(形NP3-MQ000(B))、 6(形NP3-MQ001(B))</li> <li>・バッテリー：出荷時装着済み</li> </ul>	<ul style="list-style-type: none"> <li>・ホスト通信ポート×1 RS-232C×1(形NV3Q-MR21) もしくは RS-422A/485×1(形NV3Q-MR41)</li> <li>・ツール通信ポート×1 USB 1.1 Type-B(slave)</li> <li>SDメモリカードスロット</li> <li>なし</li> <li>オプション(形NV-BAT01) 別売 (出荷時未装着：時計、内部メモリ、 アラーム履歴保存に使用)</li> </ul>

**動作特性**

生産終了予定商品 形NP3-MQ00□(B)	推奨代替商品 形NV3Q-MR□1
<p>●サポートする通信方式(PLCメーカー)：</p> <ul style="list-style-type: none"> <li>オムロン上位リンク</li> <li>NTリンク(1:1,1:N)</li> <li>EJ1(Compoway/F)</li> <li>三菱電機</li> <li>パナソニック電工</li> <li>キーエンス</li> <li>Allen-Bradley</li> <li>GEファナック</li> <li>シーメンス</li> <li>シュナイダー(モディコン)</li> <li>LG(LS)</li> <li>Modbus(マスタ/スレーブ)</li> <li>NULL 接続 (通信の詳細は、NPシリーズホスト接続マニュアルをご参照ください)</li> </ul>	<ul style="list-style-type: none"> <li>オムロン上位リンク</li> <li>－</li> <li>EJ1(Modbus)</li> <li>三菱電機</li> <li>パナソニック電工</li> <li>キーエンス</li> <li>Allen-Bradley</li> <li>－</li> <li>シーメンス</li> <li>－</li> <li>LG</li> <li>Modbus(マスタ/スレーブ)</li> <li>－</li> <li>東芝機械</li> <li>横河電機</li> <li>日立産機</li> <li>(通信の詳細は、NVシリーズホスト接続マニュアルをご参照ください)</li> </ul>

**操作方法**

生産終了予定商品 形NP3-MQ00□(B)	推奨代替商品 形NV3Q-MR□1
<p>●サポートツール(作画ソフト)</p> <p>形NP-NPDC0-V1(NP-Designer)</p>	<p>NV-Designer(NP-Designerとの互換性はありません)CX-ONE 3.2/CX-ONE Lite 4.0以降に同梱しています。</p> <p>同バージョンへのオートアップデートにより、オンラインでも入手可能です。</p>
<ul style="list-style-type: none"> <li>・形NP3と形NV3Qは作画ソフトが異なり、画面データの直接流用はできません。形NP3の画面データを参照した上で、NVの画面データを再作成してください。作成に際しては、機能に合わせた調整が必要です。</li> <li>・PT制御エリア、状態エリア等、PLCとのソフト的なインターフェースが異なっているため、お客様のラダーを変更する必要があります。詳細は、「NP→NV置き換えガイド」をご参照ください。</li> <li>・データの変換、プログラム修正にあたっては、NVシリーズ 画面作成マニュアル(SBSA-537)をご参照ください。マニュアル等の資料は、弊社ウェブサイト (<a href="http://www.fa.omron.co.jp/">http://www.fa.omron.co.jp/</a>) からダウンロード可能です。</li> </ul>	