

生産終了予定商品

モータタイマ



形H2C-8 AC115V B
形H2C-FR AC240V B



推奨代替商品

モータタイマ

形H2C-8 AC115V C
形H2C-8R AC240V B

2010年3月末生産終了予定

推奨代替商品をご利用いただいた場合の注意点

形H2C-8
時間設定レンジが異なります。
形H2C-FR
外形がオクタルピンタイプに変更になります。

生産終了予定商品との相違点

形 式	本体の色	外形寸法	配線接続	取付寸法	定格性能	動作特性	操作方法
形H2C-8	◎	◎	◎	◎	◎	○	◎
形H2C-8R	◎	×	×	×	◎	◎	◎

- ◎：完全互換
- ：ほとんど変更ありません／相似性の高い変更
- ×：変更大
- ：該当する仕様がありません

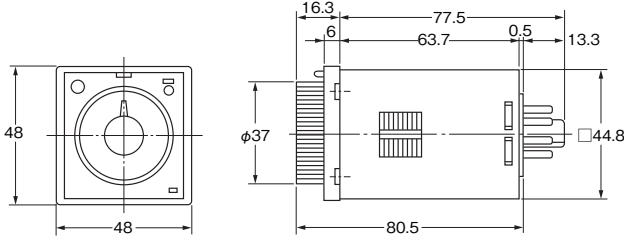
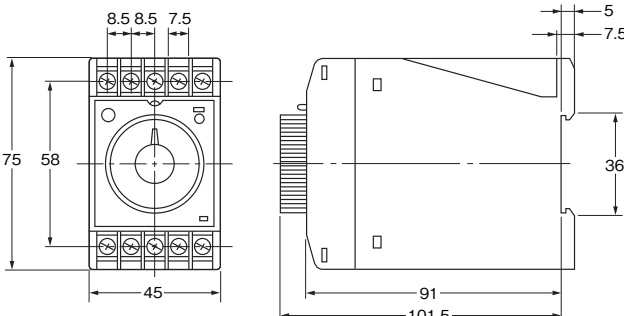
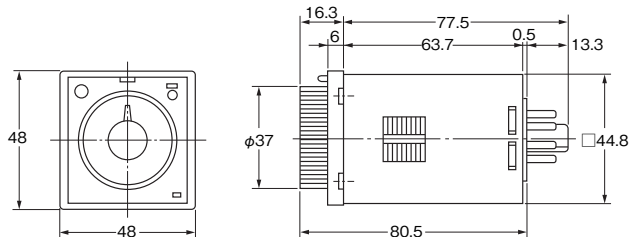
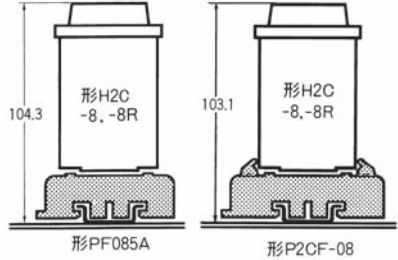
生産終了予定商品と推奨代替商品

生産終了予定商品	推奨代替商品	標準価格(¥)
形H2C-8 AC115V B	形H2C-8 AC115V C	10,300
形H2C-FR AC240V B	形H2C-8R AC240V B	12,800

本体の色

生産終了予定商品 形H2C-8、形H2C-FR	推奨代替商品 形H2C-8、形H2C-8R
グレー	グレー(変更なし)

外形寸法

生産終了予定商品 形H2C-8、形H2C-FR	推奨代替商品 形H2C-8、形H2C-8R
<p>【形H2C-8】</p>  <p>【形H2C-FR】</p> 	<p>【形H2C-8】 変更なし</p> <p>【形H2C-8R】</p>  

動作特性

生産終了予定商品 形H2C-8、形H2C-FR	推奨代替商品 形H2C-8、形H2C-8R
<p>【形H2C-8 AC115V B】 時間レンジ：6s、60s、6m、60m、6h (最大目盛時間)</p> <p>【形H2C-FR AC240V B】</p>	<p>【形H2C-8 AC115V C】 時間レンジ：12s、120s、12m、120m、12h (最大目盛時間)</p> <p>【形H2C-8R AC240V B】 変更なし</p>