

生産終了予定商品

形 G5JS-1A-NT-JT シリーズ



推奨代替商品

形 G2R-1A-E または形 G2R-1A

2009年9月末生産終了予定

生産終了予定品との相違点

推奨代替商品をご利用いただいた場合の注意点

・ご選択頂く代替機種により端子配列や接点定格が異なります。

形式	本体の色	外形寸法	配線接続	取付寸法	定格性能	動作特性	操作方法
G2R-1A-E	×		×	×			
G2R-1A	×				×		

：完全互換

：ほとんど変更ありません / 相似性の高い変更

×：変更大

-：該当する仕様がありません

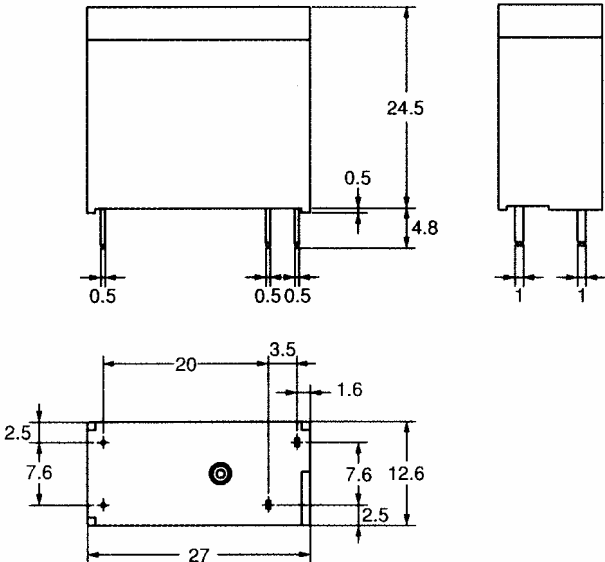
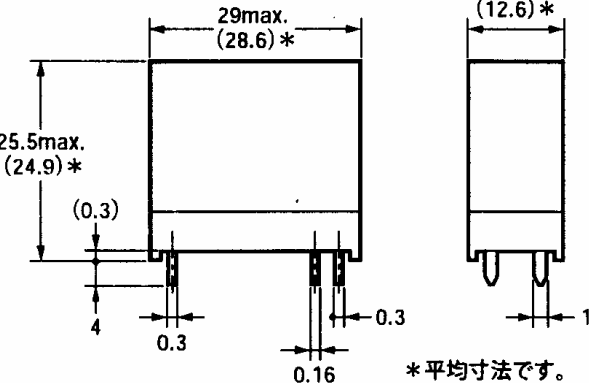
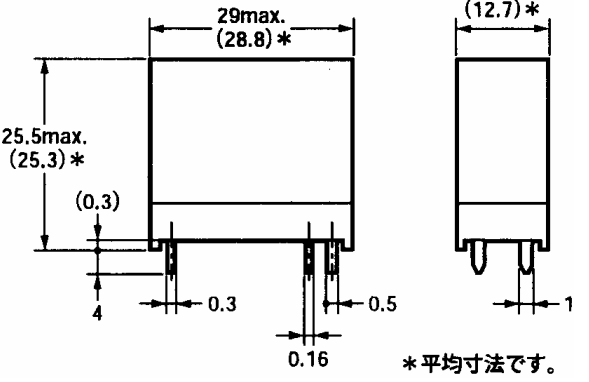
生産終了品と推奨代替品

生産終了予定商品	推奨代替商品
形 G5JS-1A-NT-JT シリーズ	形 G2R-1A-E または 形 G2R-1A


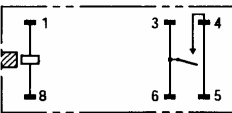
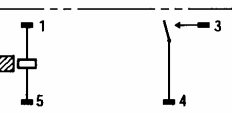
本体の色

生産中止予定商品	推奨代替商品
ベース：黒色 ケース：黒色	ベース：黒色 ケース：透明

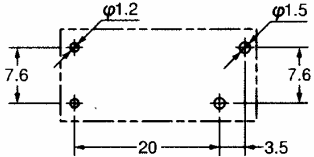
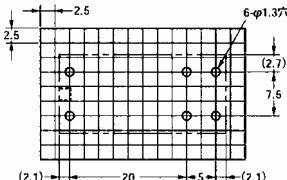
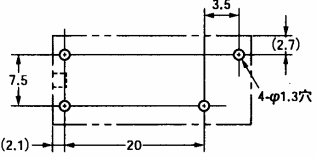
外形寸法

生産中止予定商品	推奨代替商品
<p style="text-align: center;">形 G5JS-1A-NT-JT シリーズ</p> 	<p style="text-align: center;">形 G2R-1A-E</p>  <p style="text-align: right;">*平均寸法です。</p> <p style="text-align: center;">形 G2R-1A</p>  <p style="text-align: right;">*平均寸法です。</p>

端子配置 / 配線接続

生産中止予定商品	推奨代替商品
<p>形 G5JS-1A-NT-JT シリーズ</p>  <p>(コイル極性はありません)</p>	<p>形 G2R-1A-E</p>  <p>(コイル極性はありません)</p> <p>形 G2R-1A</p>  <p>(コイル極性はありません)</p>

取付寸法

生産中止予定商品	推奨代替商品
<p>形 G5JS-1A-NT-JT シリーズ</p> 	<p>形 G2R-1A-E</p>  <p>形 G2R-1A</p> 

定格性能、動作特性

		生産中止予定商品 形 G5JS-1A-NT-JT シリーズ	推奨代替品 形 G2R-1A-E	推奨代替品 形 G2R-1A	
定格	操作 コイル	コイル消費電力	約 530mW	同左	
		動作電圧	70% (定格比) 以下	同左	
		復帰電圧	5% (定格比) 以上	15% (定格比) 以上	15% (定格比) 以上
	接点	接触機構	1a	同左	同左
		接点材質	銀合金	同左	同左
		定格負荷	AC250V、16A 抵抗負荷	AC250V、16A 抵抗負荷	AC250V、10A 抵抗負荷
		定格通電電流	16A	16A	10A
		接点電圧の 最大値	AC250V	AC380V	AC380V
性能	耐電圧	接点電流の 最大値	16A	16A	10A
		開閉容量の 最大値	4000VA	4000VA	2500VA
		接触抵抗	100mΩ 以下 (DC5V1A 電圧降下法にて)	30mΩ 以下 (DC5V1A 電圧降下法にて)	30mΩ 以下 (DC5V1A 電圧降下法にて)
		動作時間	15ms 以下 (接点バウンス含まず)	同左	同左
	耐電圧	復帰時間	5ms 以下	同左	同左
		絶縁抵抗	1000MΩ 以上 (DC500V 効)	同左	同左
	振動	コイル接点間	AC5000V/1 分間 (検出電流 3mA)	同左	同左
		接点間	AC1000V/1 分間 (検出電流 3mA)	同左	同左
	衝撃	耐久	10 ~ 55Hz 片振幅 0.75mm (複振幅 1.5mm)	同左	同左
		誤動作	10 ~ 55Hz 片振幅 0.75mm (複振幅 1.5mm)	同左	同左
耐久性	耐久	1000m/s ² 以上	同左	同左	
	誤動作	150m/s ² 以上	200m/s ² 以上	200m/s ² 以上	
使用周囲温度	機械的	200 万回以上 (開閉頻度: 18000 回/時)	2000 万回以上 (開閉頻度: 18000 回/時)	2000 万回以上 (開閉頻度: 18000 回/時)	
	電氣的	10 万回以上 定格負荷 (開閉頻度: 1800 回/時)	同左	同左	
使用周囲湿度		-40 ~ +85	-40 ~ +70	-40 ~ +70	
保管環境		5 ~ 85% R H	同左	同左	
質量		常温、常湿	同左	同左	
		約 17g	同左	同左	

その他

	生産終了予定商品	推奨代替商品	
	形 G5JS-1A-NT-JT シリーズ	形 G2R-1A-E	形 G2R-1A
生産国	マレーシア	日本	マレーシア