



生産終了予定商品

リニアセンサインタフェースユニット



形CQM1-LSEシリーズ



推奨代替商品

アナログ入出力ユニット

形CJ1W-MAD42

2009年3月末生産終了予定

推奨代替商品をご利用いただいた場合の注意点

形CJ1W-MAD42には「外部制御入力」がありません。
「外部制御入力」が必要な場合は、形CJ1W-INT01や形CJ1M-CPU22/23などをご使用ください。また、外部制御入力を使ったサンプリングホールド機能をお使いの場合は、お客様にてソフト処理を行ってください。

生産終了予定商品との相違点

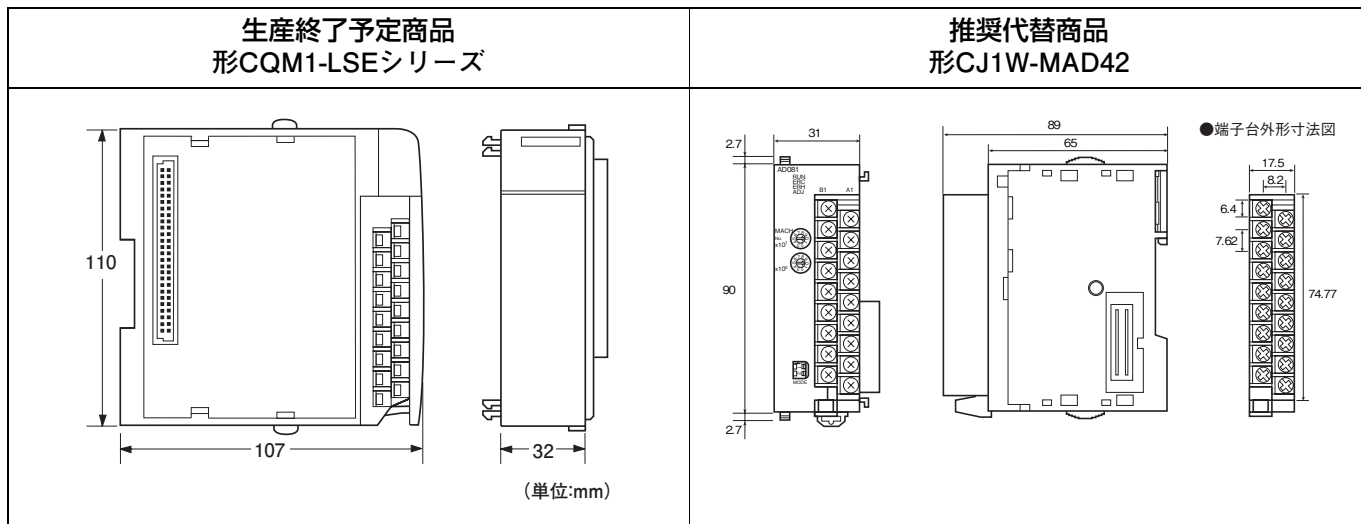
形 式	本体の色	外形寸法	配線接続	取付寸法	定格性能	動作特性	操作方法
形CJ1W-MAD42	×	×	×	×	○	○	○

- ◎：完全互換
- ：ほとんど変更ありません／相似性の高い変更
- ×：変更大
- ：該当する仕様がありません

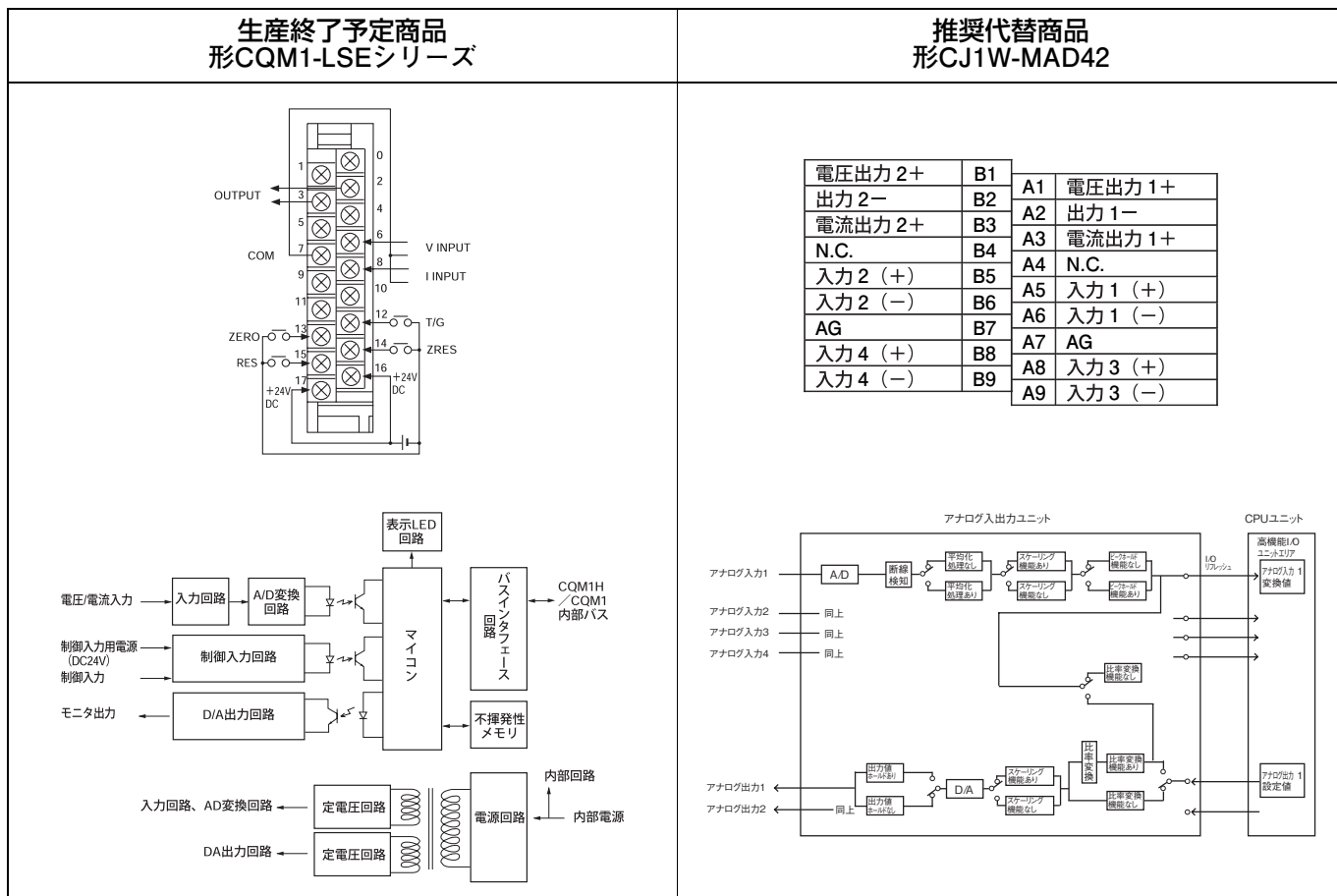
生産終了予定商品と推奨代替商品

生産終了予定商品	推奨代替商品	標準価格(¥)
形CQM1-LSEシリーズ	形CJ1W-MAD42	83,000

外形寸法



端子／ブロック図



定格／性能

		生産終了予定商品		推奨代替商品
		形CQM1-LSE01	形CQM1-LSE02	形CJ1W-MAD42
入力点数		1		4
入力信号レンジ		-9.999V～+9.999V -5V～+5V 1～5V 4～20mA		-10～+10V — 1～5V 0～5V 4～20mA
入力インピーダンス	電圧	1MΩ以上		1MΩ以上
	電流	10Ω		250Ω
直線性	低速時	±0.1%FS±1ディジット		±0.3%FS
	高速時	±0.5%FS±1ディジット		±0.4%FS
サンプリング周期	低速時	0.6ms		1ms
	高速時	0.3ms		0.25ms
外部制御入力		TIMING/GATE、ZERO、ZERO RESET、RESET		—
消費電流		DC5V 380mA以下	DC5V 450mA以下	DC5V 580mA以下
モニタ出力				
出力点数		—	1	2
出力信号		—	-9.999V～+9.999V	-10～+10V
		—	—	—
		—	—	1～5V
		—	—	0～5V
		—	—	4～20mA
出力直線性	電圧	—	±0.1%FS	±0.3%FS
	電流	—	—	±0.3%FS
出力分解能		—	1/8192	1/4,000または1/8,000
出力更新周期		—	0.5s	1msまたは0.25ms
出力応答		—	0.5s	—
許容負荷抵抗	電圧	—	10kΩ以上	5kΩ以上
	電流	—	—	350Ω以下