

生産終了予定商品

ソリッドステート・リレー



形G3PB-Cシリーズ



推奨代替商品

ソリッドステート・リレー

形G3PF-225B

2010年3月末生産終了予定

推奨代替商品をご利用いただいた場合の注意点

- ・ 検出電源部、操作入力部、警報出力部の配線が異なります。
- ・ ヒータ断線検出値の設定方法が異なります。
- ・ ショート故障異常の動作確認はできません。
- ・ 異常検出アラームの出力方法が異なります。

生産終了予定商品との相違点

形 式	本体の色	外形寸法	配線接続	取付寸法	定格性能	動作特性	操作方法
形G3PF-225B	○	○	×	○	○	○	×

◎：完全互換

○：ほとんど変更ありません／相似性の高い変更

×：変更大

-：該当する仕様がありません

生産終了予定商品と推奨代替商品

生産終了予定商品	推奨代替商品	標準価格(¥)
形G3PB-C210B DC24	形G3PF-225B DC24	10,900
形G3PB-C220B-2 DC12		

外形寸法

生産終了予定商品 形G3PB-Cシリーズ	推奨代替商品 形G3PF-225B

定格／性能

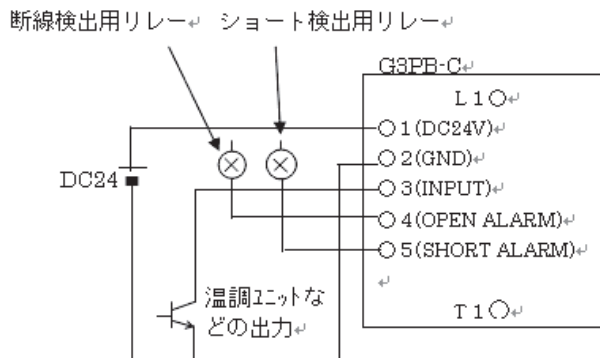
生産終了予定商品 形G3PB-Cシリーズ	推奨代替商品 形G3PF-225B
<p>● 出力の適用負荷</p> <p>【形G3PB-C210B DC24V】 0.5～10A AC100～240V</p> <p>【形G3PB-C220B-2 DC12V】 0.5～20A AC100～240V</p>	<p>2～25A AC100～240V</p>

端子配置 / 配線接続

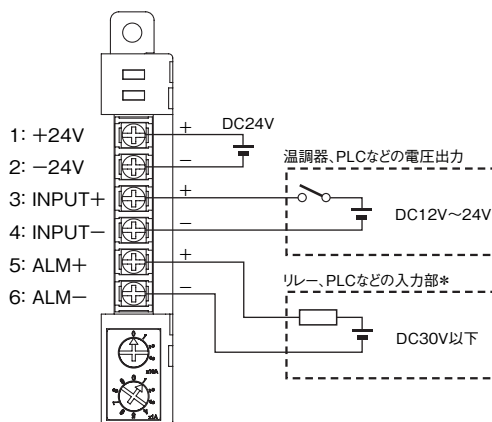
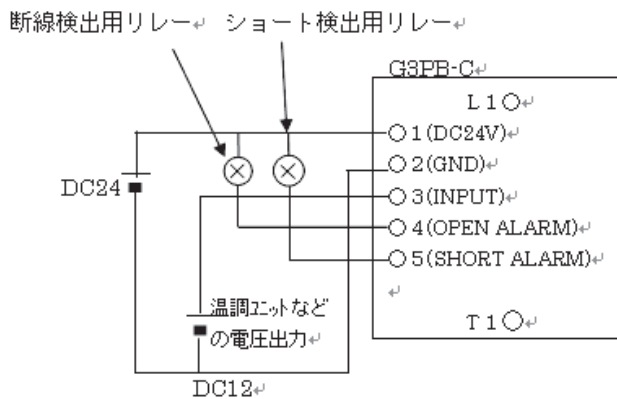
生産終了予定商品
形G3PB-Cシリーズ

推奨代替商品
形G3PF-225B

【形G3PB-C210B DC24V】



【形G3PB-C220B-2 DC12V】



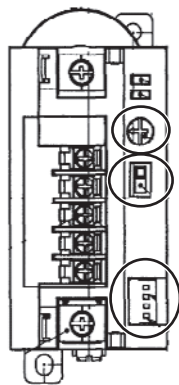
*検出電源部、操作入力部、警報出力部の配線が異なります。主回路部(出力部)の配線は同一です。

操作方法

生産終了予定商品
形G3PB-Cシリーズ

●ヒータ断線検出レベルの設定方法

- ・下記3つのスイッチにて設定
- ・設定時は、負荷電流の通電が必要



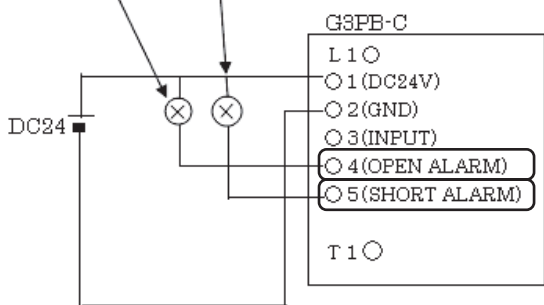
●ショート故障異常の動作確認

「ショート故障確認スイッチ」にて動作確認が可能

●異常検出のアラーム出力方法

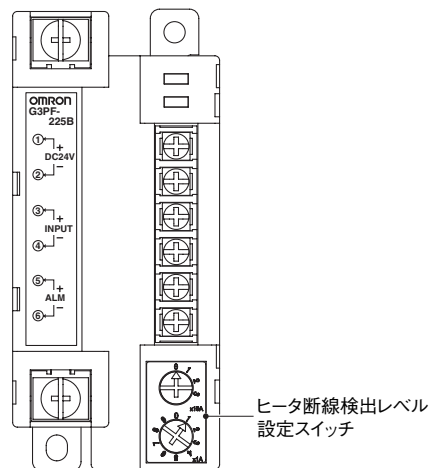
ヒータ断線(OPEN ALARM)とSSRショート故障(SHORT ALARM)は個別に出力

断線検出用リレー ショート検出用リレー



推奨代替商品
形G3PF-225B

- ・下記スイッチにて設定
- ・無負荷状態にて設定が可能



動作確認はできません

- ・ヒータ断線とSSRショート故障は同一端子より出力
- ・異常内容は、警報表示灯にて確認可能

