

生産終了予定商品

光ファイバ中継コネクタ



形Z3C-TD1



推奨代替商品

住友電気工業株式会社製
インラインアダプタ

IAT-4000

2010年3月末生産終了予定

推奨代替商品をご利用いただいた場合の注意点

外形の詳細は以下の外形寸法をご覧ください。

生産終了予定商品との相違点

形 式	本体 の色	外形 寸法	配線 接続	取付 寸法	定格 性能	動作 特性	操作 方法
IAT-4000	○	○	○	○	○	○	○

◎：完全互換

○：ほとんど変更ありません／相似性の高い変更

×：変更大

-：該当する仕様がありません

生産終了予定商品と推奨代替商品

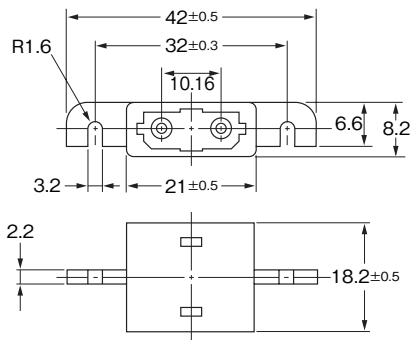
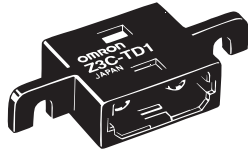
生産終了予定商品	推奨代替商品
形Z3C-TD1	IAT-4000 住友電気工業株式会社製

定格／性能

	生産終了予定商品 形Z3C-TD1	推奨代替商品 IAT-4000
区分	H-PCF	同左
適合規格	JIS C 7021 (F07形)	
伝送損失	2dB max	
相当光ファイバ条長	333m max	
適用光ファイバ	形Z3F2-4D 形Z3F2-42D	

外形寸法

生産終了予定商品
形Z3C-TD1



推奨代替商品
IAT-4000

