



生産終了予定商品

視覚センサ コントローラ



形FZ2-3□□シリーズ
形FZ2-5□□シリーズ



推奨代替商品

視覚センサ コントローラ

形FZ3-3□□シリーズ
形FZ3-H3□□シリーズ
形FZ3-7□□シリーズ
形FZ3-H7□□シリーズ

2008年12月末生産終了予定

推奨代替商品をご利用いただいた場合の注意点

●形FZ2 コントローララインナップ(2008年12月末生産終了予定)

形FZ2-3□□シリーズ 標準コントローラシリーズ
形FZ2-5□□シリーズ 高速コントローラシリーズ

●形FZ3 コントローララインナップ(2008年10月発売予定)

形FZ3-3□□シリーズ 標準コントローラシリーズ
形FZ3-H3□□シリーズ 高機能コントローラシリーズ
形FZ3-7□□シリーズ 高速コントローラシリーズ
形FZ3-H7□□シリーズ 高速・高機能コントローラシリーズ

- ・形FZ3-3□□シリーズは、形FZ2-3□□シリーズの上位互換機種です。ハードウェアスペックは同等です。
- ・形FZ3-7□□シリーズは、形FZ2-5□□シリーズの上位互換機種です。ハードウェアスペックは形FZ2-5□□シリーズよりも向上しているため、形FZ2-5□□シリーズよりも高速処理を実現します。
- ・形FZ3-H3□□シリーズは、形FZ3-3□□シリーズに高機能処理項目を付加した上位機種です。
- ・形FZ3-H7□□シリーズは、形FZ3-7□□シリーズに高機能処理項目を付加した上位機種です。

生産終了予定商品との相違点

形 式	本体の色	外形寸法	配線接続	取付寸法	定格性能	動作特性	操作方法
形FZ3-3□□シリーズ	◎	◎	◎	◎	○	○	◎
形FZ3-H3□□シリーズ	◎	◎	◎	◎	○	○	◎
形FZ3-7□□シリーズ	◎	◎	◎	◎	○	○	◎
形FZ3-H7□□シリーズ	◎	◎	◎	◎	○	○	◎

- ◎：完全互換
- ：ほとんど変更ありません／相似性の高い変更
- ×：変更大
- ：該当する仕様がありません

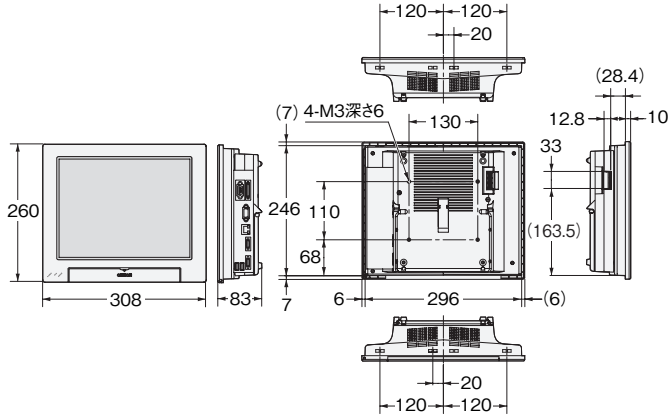
生産終了予定商品と推奨代替商品

生産終了予定商品	推奨代替商品	標準価格(¥)
形FZ2-300	形FZ3-300 形FZ3-H300	オープン
形FZ2-300-10	形FZ3-300-10 形FZ3-H300-10	オープン
形FZ2-305	形FZ3-305 形FZ3-H305	オープン
形FZ2-305-10	形FZ3-305-10 形FZ3-H305-10	オープン
形FZ2-350	形FZ3-350 形FZ3-H350	オープン
形FZ2-350-10	形FZ3-350-10 形FZ3-H350-10	オープン
形FZ2-355	形FZ3-355 形FZ3-H355	オープン
形FZ2-355-10	形FZ3-355-10 形FZ3-H355-10	オープン
形FZ2-500	形FZ3-700 形FZ3-H700	オープン
形FZ2-500-10	形FZ3-700-10 形FZ3-H700-10	オープン
形FZ2-505	形FZ3-705 形FZ3-H705	オープン
形FZ2-505-10	形FZ3-705-10 形FZ3-H705-10	オープン
形FZ2-550	形FZ3-750 形FZ3-H750	オープン
形FZ2-550-10	形FZ3-750-10 形FZ3-H750-10	オープン
形FZ2-555	形FZ3-755 形FZ3-H755	オープン
形FZ2-555-10	形FZ3-755-10 形FZ3-H755-10	オープン

本体の色

生産終了予定商品 形FZ2シリーズ	推奨代替商品 形FZ3シリーズ
<p>●変更はありません。 【形FZ2-30□、-50□シリーズ】</p>  <p>【形FZ2-35□、-55□シリーズ】</p> 	

外形寸法

生産終了予定商品 形FZ2シリーズ	推奨代替商品 形FZ3シリーズ
<p>●変更はありません。 【形FZ2-300/305、-500/505】</p> 	

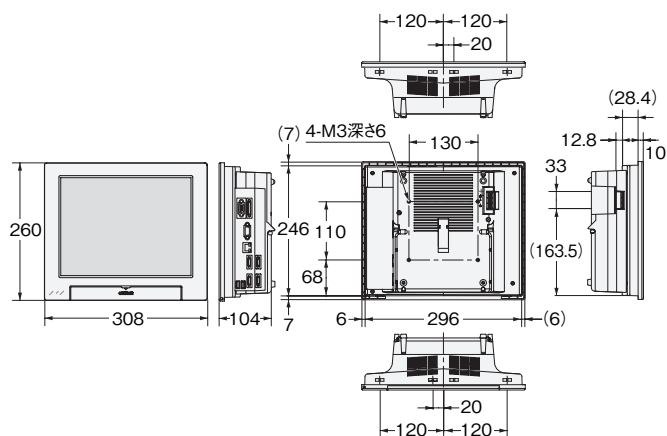
外形寸法

生産終了予定商品
形FZ2シリーズ

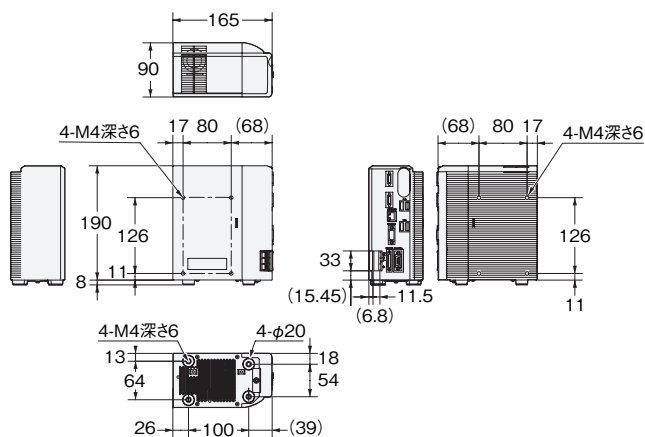
推奨代替商品
形FZ3シリーズ

●変更はありません。

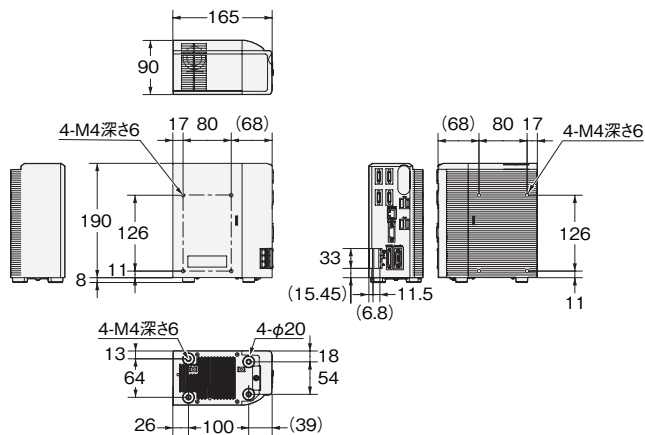
【形FZ2-300/350-10、-500/505-10】



【形FZ2-350/355、-500/555】



【形FZ2-350/355-10、-500/555-10】



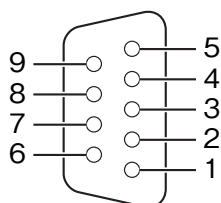
端子配置 / 配線接続

生産終了予定商品
形FZ2シリーズ

推奨代替商品
形FZ3シリーズ

●変更はありません。

[コネクタ]



ピンNo.	信号名	役割
1	SDB(+)	RS-422用
2	SD/SDA(-)	RS-232C用 / RS-422用
3	RD/RDA(-)	RS-232C用 / RS-422用
4	RDB(+)	RS-422用
5	NC	無接続
6	NC	無接続
7	NC	無接続
8	NC	無接続
9	GND	信号用接地

[入出力コネクタ]

No.	信号名	線色	マーク	役割
A1	COMIN	橙	■	入力信号用コモン
A2	空き	灰	■	(接続しないでください)
A3	空き	白	■	(接続しないでください)
A4	空き	黄	■	(接続しないでください)
A5	空き	桃	■	(接続しないでください)
A6	D11	橙	■ ■	コマンド入力
A7	D13	灰	■ ■	
A8	D15	白	■ ■	
A9	D17	黄	■ ■	
A10	STGOUT1	桃	■ ■	
A11	STGOUT3	橙	■ ■ ■	ストロボトリガ出力(※1)
A12	ERROR	灰	■ ■ ■	エラー発生時にON
A13	COMOUT1	白	■ ■ ■	制御信号用コモン
A14	空き	黄	■ ■ ■	(接続しないでください)
A15	空き	桃	■ ■ ■	(接続しないでください)
A16	空き	橙	■ ■ ■ ■	(接続しないでください)
A17	COMOUT2	灰	■ ■ ■ ■	出力信号用コモン
A18	DO1	白	■ ■ ■ ■	データ出力
A19	DO3	黄	■ ■ ■ ■	
A20	DO5	桃	■ ■ ■ ■	
A21	DO7	橙	■ ■ ■ ■ ■	
A22	DO9	灰	■ ■ ■ ■ ■	
A23	DO11	白	■ ■ ■ ■ ■	
A24	DO13	黄	■ ■ ■ ■ ■	
A25	COMOUT3	桃	■ ■ ■ ■ ■	出力信号用コモン

No.	信号名	線色	マーク	役割
B1	RESET	橙	■	コントローラ再起動
B2	空き	灰	■	(接続しないでください)
B3	空き	白	■	(接続しないでください)
B4	STEP	黄	■	計測トリガ入力
B5	DSA	桃	■	データ送信要求信号
B6	D10	橙	■ ■	コマンド入力
B7	D12	灰	■ ■	
B8	D14	白	■ ■	
B9	D16	黄	■ ■	
B10	STGOUT0	桃	■ ■	
B11	STGOUT2	橙	■ ■ ■	ストロボトリガ出力(※1)
B12	RUN	灰	■ ■ ■	計測モード中ON
B13	BUSY	白	■ ■ ■	処理実行中にON
B14	GATE	黄	■ ■ ■	設定した出力時間中ON
B15	OR	桃	■ ■ ■	総合判定結果
B16	READY	橙	■ ■ ■ ■	画像入力許可される時ON
B17	DO0	灰	■ ■ ■ ■	データ出力
B18	DO2	白	■ ■ ■ ■	
B19	DO4	黄	■ ■ ■ ■	
B20	DO6	桃	■ ■ ■ ■	
B21	DO8	橙	■ ■ ■ ■ ■	
B22	DO10	灰	■ ■ ■ ■ ■	
B23	DO12	白	■ ■ ■ ■ ■	
B24	DO14	黄	■ ■ ■ ■ ■	
B25	DO15	桃	■ ■ ■ ■ ■	

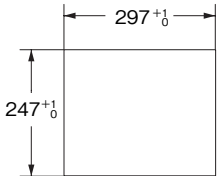
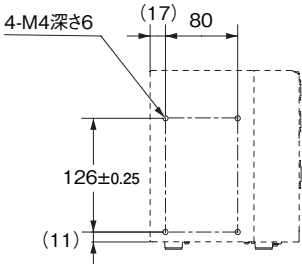
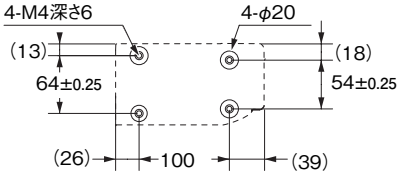
*出力用コモン端子の対応

COMOUT1 : STGOUT0~3 RUN、ERROR、BUSY、OR、GATE

COMOUT2 : READY、DO0~7 COMOUT3 : DO8~15

※1 コントローラにストロボ装置を接続したい場合に使用する信号です。

端子配置 / 配線接続

生産終了予定商品 形FZ2シリーズ	推奨代替商品 形FZ3シリーズ
<p>●変更はありません。</p> <p>【形FZ2-30□、-50□シリーズ】</p> <div style="display: flex; align-items: center; justify-content: center;">  <div style="margin-left: 20px;"> <p>注)強ばりなきこと</p> </div> </div> <p>【形FZ2-35□、-55□シリーズ】</p> <div style="display: flex; justify-content: space-around;"> <div style="text-align: center;"> <p>側面取り付け</p>  </div> <div style="text-align: center;"> <p>底面取り付け</p>  </div> </div> <p>注)底面で固定する場合は、通風経路を確保するため、足ははずさず共締めしてください。</p>	

定格性能

生産終了予定商品 形FZ2シリーズ	推奨代替商品 形FZ3シリーズ	
<p>●変更はありません。</p>		
一般仕様	電源電圧	DC24V (DC20.4~26.4V)
	消費電流	約7.5A以下
	絶縁抵抗	DC外部端子一括とアース端子間：20MΩ以上 (DC100Vメガにて ただし、内蔵サージアブソーバを外した場合)
	耐電圧	DC外部端子一括とアース端子間：AC1000V 50/60Hz
	漏れ電流	10mA以下
	耐ノイズ性	2kV、パルス立上がり：5ns パルス幅：50ns バースト継続時間：15ms 周期：300ms
	耐振動	10~150Hz 片振幅0.1mm(加速度最大 15m/s ²) 3方向 各8分 10回
	耐衝撃	150m/s ² 6方向 各3回
	周囲温度範囲	動作時：0~+50℃ 保存時：-20~+65℃(ただし、氷結・結露しないこと)
	周囲湿度範囲	動作時・保存時 各35~85%RH(ただし、結露しないこと)
	周囲雰囲気	腐食性ガスのないこと
	接地	D種接地(接地抵抗100Ω以下) *従来の第三種接地
	保護構造	IEC60529 規格IP20
	ケースの材質	ABS
質量	液晶一体タイプ：約3.4kg BOXタイプ：約1.9kg	

動作特性

生産終了予定商品 形FZ2シリーズ	推奨代替商品 形FZ3シリーズ
<p>● 接続可能カメラ</p> <ul style="list-style-type: none"> ・ 形FZ2-3□□シリーズ、形FZ2-5□□シリーズに接続可能 <ul style="list-style-type: none"> 形FZ-SC 形FZ-S 形FZ-SLC15 形FZ-SLC100 形FZ-SZC15 形FZ-SZC100 ・ 形FZ2-5□□シリーズのみ接続可能 <ul style="list-style-type: none"> 形FZ-SC2M 形FZ-S2M 	<ul style="list-style-type: none"> ・ 形FZ3-3□□シリーズ、形FZ3-H3□□シリーズ、形FZ3-7□□シリーズ、形FZ3-H7□□シリーズに接続可能 <ul style="list-style-type: none"> 形FZ-SC 形FZ-S 形FZ-SLC15 形FZ-SLC100 形FZ-SZC15 形FZ-SZC100 形FZ-SFC 形FZ-SF 形FZ-SPC 形FZ-SP ・ 形FZ3-7□□シリーズのみ接続可能 <ul style="list-style-type: none"> 形FZ-SC2M 形FZ-S2M 形FZ-SC5M 形FZ-S5M

操作方法

生産終了予定商品 形FZ2シリーズ	推奨代替商品 形FZ3シリーズ
<p>● 変更はありません</p> <p>【形FZ2-30□、-50□シリーズ】 タッチペンによる操作 USBインターフェースの入力デバイス(マウスなど)による操作</p> <p>【形FZ2-35□、-55□シリーズ】 USBインターフェースの入力デバイス(マウスなど)による操作</p>	