

**生産終了予定商品**

RFIDシステム



形V680-H01

**推奨代替商品**

RFIDシステム

形V680-H01-V2(仮)  
(2008年12月発売予定)**2008年9月末生産終了予定****推奨代替商品をご利用いただいた場合の注意点**

接続対象コントローラ

IDコントローラ：形V680-CA1D/-CA2D

形V680-CA5D01

形V680-CA5D01-V2

PLCユニット：形CJ1W-V680C11

形CS1W-V680C11

\* 開発中のため、変更になる場合があります。

**生産終了予定商品との相違点**

形 式	本体 の色	外形 寸法	配線 接続	取付 寸法	定格 性能	動作 特性	操作 方法
形V680-H01-V2 (仮)	◎	◎	◎	◎	○	○	○

◎：完全互換

○：ほとんど変更ありません／相似性の高い変更

×：変更大

-：該当する仕様がありません

**生産終了予定商品と推奨代替商品**

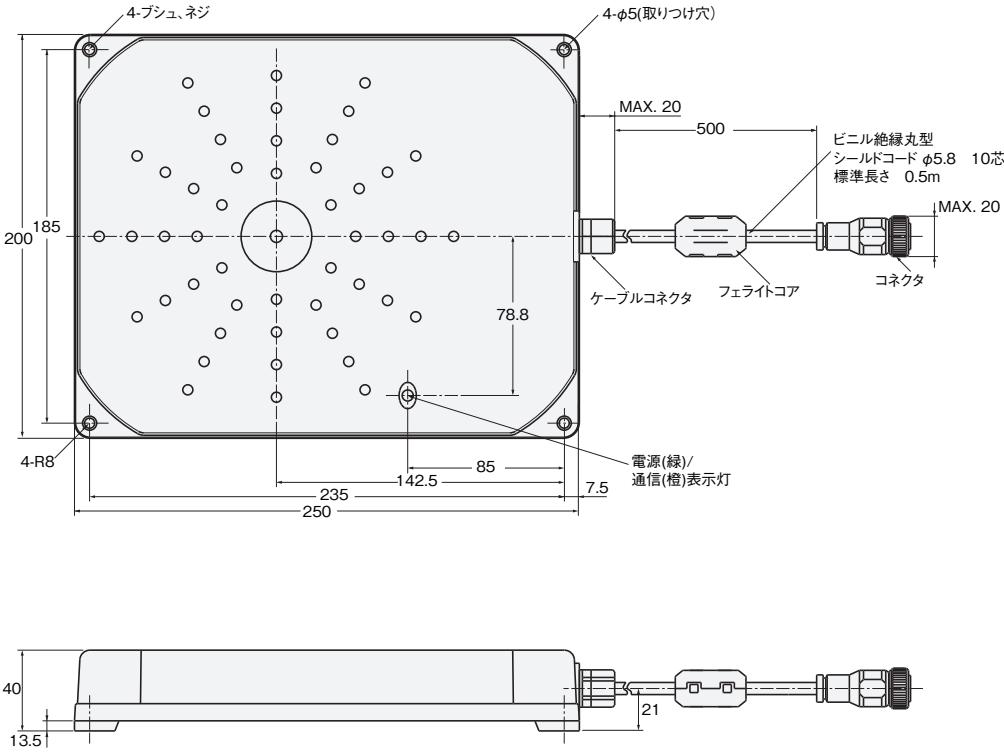
生産終了予定商品	推奨代替商品	標準価格(¥)
形V680-H01	形V680-H01-V2(仮)	171,000

\* 開発中のため、変更になる場合があります。

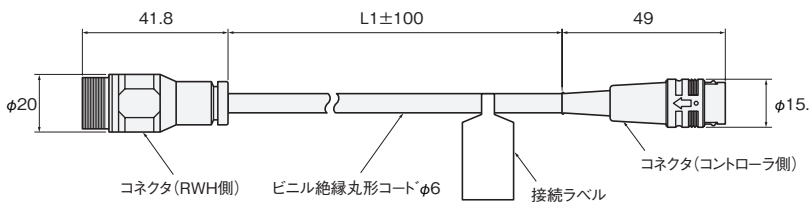
**本体の色**

生産終了予定商品 形V680-H01	推奨代替商品 形V680-H01-V2(仮)
<b>●変更はありません</b> 本体：ベージュ	

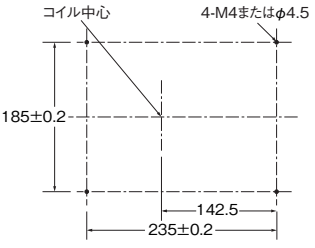
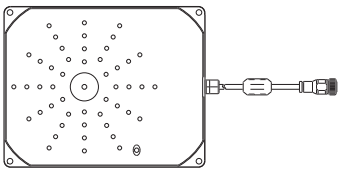
外形寸法

生産終了予定商品 形V680-H01	推奨代替商品 形V680-H01-V2(仮)
<p>●変更はありません</p>  <p>4-プッシュ、ネジ</p> <p>4-φ5(取りつけ穴)</p> <p>MAX. 20</p> <p>500</p> <p>ビニル絶縁丸型 シールドコード φ5.8 10芯 標準長さ 0.5m</p> <p>MAX. 20</p> <p>ケーブルコネクタ フェライトコア コネクタ</p> <p>電源(緑)/ 通信(橙)表示灯</p> <p>185</p> <p>200</p> <p>78.8</p> <p>4-R8</p> <p>235</p> <p>142.5</p> <p>85</p> <p>7.5</p> <p>250</p> <p>40</p> <p>13.5</p> <p>21</p>	
<p>●LED表示</p> <p>LED表示：電源、交信</p>	<p>電源、交信、 ERROR、Error Code、Level表示</p>

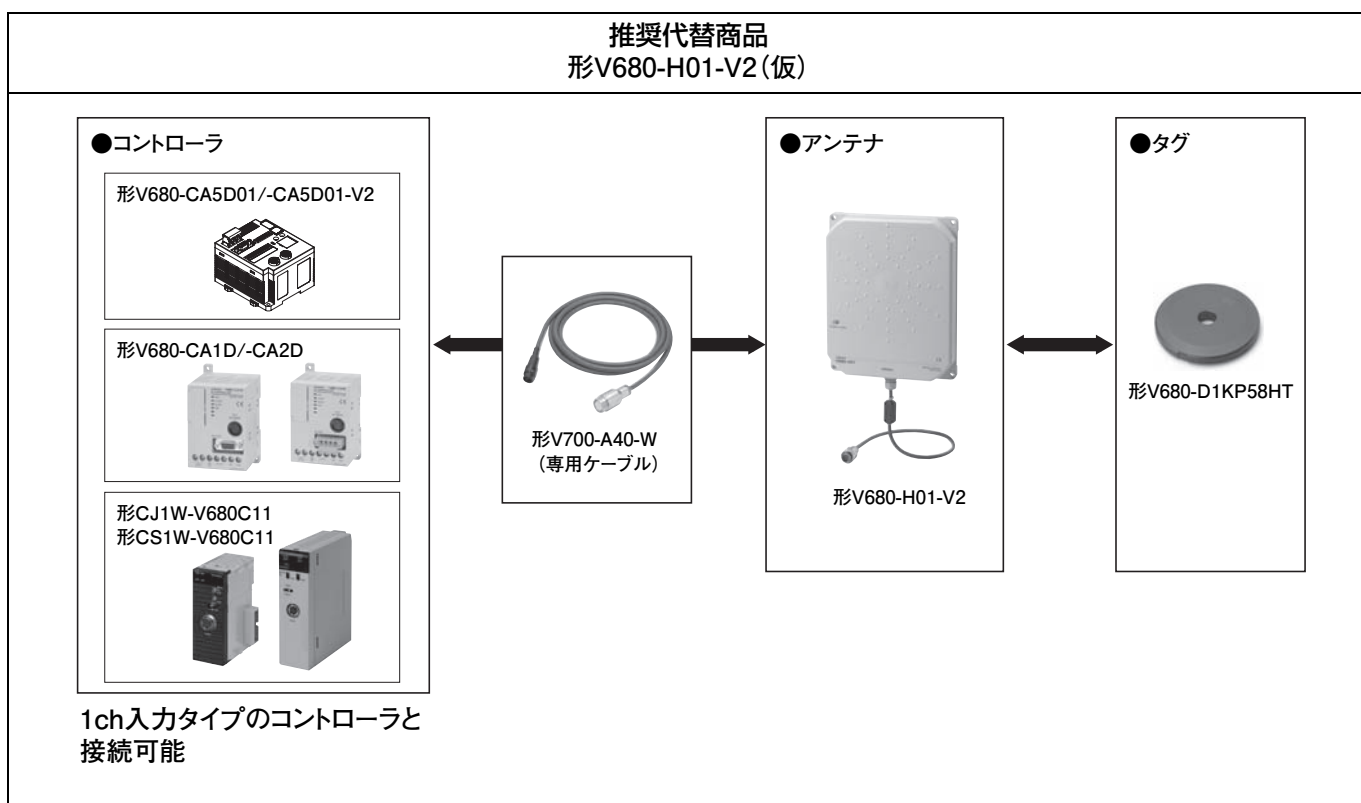
端子配置／配線接続

生産終了予定商品 形V680-H01	推奨代替商品 形V680-H01-V2(仮)
<p>●変更はありません</p> <p>形V700-A40-Wを使用してコントローラと接続</p>  <p>41.8</p> <p>L1±100</p> <p>49</p> <p>φ20</p> <p>φ15.5</p> <p>コネクタ(RWH側)</p> <p>ビニル絶縁丸形コード φ6</p> <p>接続ラベル</p> <p>コネクタ(コントローラ側)</p>	

取付寸法

生産終了予定商品 形V680-H01	推奨代替商品 形V680-H01-V2(仮)
<p>●変更はありません</p> <div style="display: flex; align-items: center; justify-content: center;">   </div>	

システム構成



\* 開発中のため、変更になる場合があります。

### 定格／性能

	生産終了予定商品 形V680-H01	推奨代替商品 形V680-H01-V2(仮)
使用周囲温度	-10℃～+55℃(氷結なきこと)	同左
保存周囲温度	-35℃～+65℃(氷結なきこと)	同左
使用周囲湿度	35～85%RH(結露なきこと)	同左
絶縁抵抗	後部プレートとケース間で20MΩ以上 (DC100Vメガ)	同左
耐電圧	AC1000V(50/60Hz) 後部プレートとケース間に印加し、 漏れ電流1mA以下	同左
保護構造	IP63(IEC60529規格) 取りつけ方向：交信面を上側	同左
耐振動性	耐久10～150Hz、複振幅0.7mm、 加速度 50m/s <sup>2</sup> の可変振動を上下、左 右、前後の3方向に1 掃引8分間で4回 掃引加え、異常なきこと	同左
耐衝撃性	耐久150m/s <sup>2</sup> の衝撃を上下、左右、前 後の3方向に各3回加え、異常なきこと	同左
ケーブル長	0.5m(最大ケーブル長30.5m)	同左
LED表示	電源表示、交信表示	電源表示、COMM、ERROR Error Code、Level
質量	約900g	同左

### 動作特性

生産終了予定商品 形V680-H01	推奨代替商品 形V680-H01-V2(仮)
<p>●変更はありません</p> <p>耐熱タグ 形V680-D1KP58HTと交信</p>	

### 操作方法

生産終了予定商品 形V680-H01	推奨代替商品 形V680-H01-V2(仮)
操作スイッチ：なし	操作スイッチ：あり 形V680-CA1D/-CA2Dもしくは、 形V680-CA5D01/-CA5D01-V2との 接続切り換え用