

**生産終了予定商品**

耐環境スレーブ

形DRT1-□D□□CL(-1)シリーズ
形DRT1-□D□□C(-1)シリーズ**推奨代替商品**

耐環境スレーブ

形DRT2-□D□□CL(-1)シリーズ

2009年3月末生産終了予定**推奨代替商品をご利用いただいた場合の注意点**

- ・ 通信速度はマスタ設定に自動追従します。
- ・ I/O電源(外部供給電源)用コネクタのサイズが変わります。また、ピン配置も異なります。
- ・ 取り付け穴寸法が変更になります。
- ・ 通信異常時、保持/クリアの設定が、スイッチからソフト設定に変更になります。

生産終了予定商品との相違点

形 式	本体の色	外形寸法	配線接続	取付寸法	定格性能	動作特性	操作方法
形DRT2シリーズ	×	×	△	×	○	◎	○

◎：完全互換

○：ほとんど変更ありません/相似性の高い変更

△：注意が必要

×：変更大

-：該当する仕様がありません

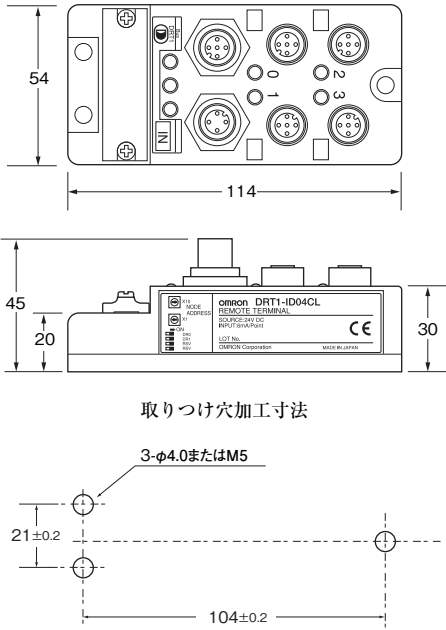
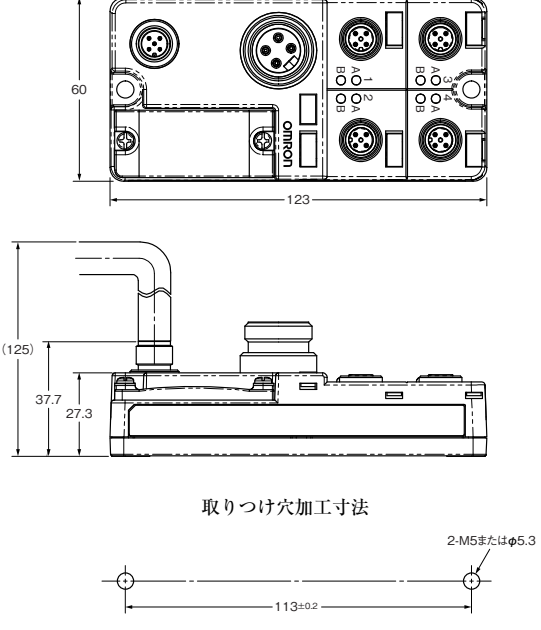
生産終了予定商品と推奨代替商品

生産終了予定商品	推奨代替商品	標準価格(¥)
形DRT1-ID04CL	形DRT2-ID04CL	30,000
形DRT1-ID04CL-1	形DRT2-ID04CL-1	30,000
形DRT1-OD04CL	形DRT2-OD04CL	30,000
形DRT1-OD04CL-1	形DRT2-OD04CL-1	30,000
形DRT1-ID08CL	形DRT2-ID08CL	40,000
形DRT1-ID08C		
形DRT1-ID08CL-1	形DRT2-ID08CL-1	40,000
形DRT1-OD08CL	形DRT2-OD08CL	40,000
形DRT1-OD08C		
形DRT1-OD08CL-1	形DRT2-OD08CL-1	40,000
形DRT1-HD16C	形DRT2-HD16CL	55,000
形DRT1-HD16C-1	形DRT2-HD16CL-1	55,000
形DRT1-WD16C	形DRT2-WD16CL	55,000
形DRT1-WD16C-1	形DRT2-WD16CL-1	55,000
形DRT1-MD16C	形DRT2-MD16CL	55,000
形DRT1-MD16C-1	形DRT2-MD16CL-1	55,000

推奨代替品の新機能

生産終了予定商品 形DRT1シリーズ	推奨代替商品 形DRT2シリーズ
-	<p>機能を追加</p> <ul style="list-style-type: none"> ①通信電源電圧モニタ機能 ②通信異常履歴蓄積機能 ③スレブコメント設定機能 ④接続機器コメント設定機能 ⑤動作時間モニタ機能 ⑥I/O電源状態モニタ機能 ⑦接点動作回数モニタ機能 ⑧通電時間モニタ機能

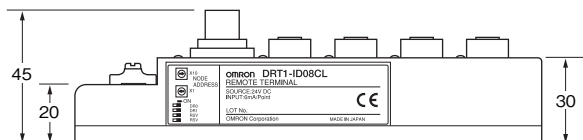
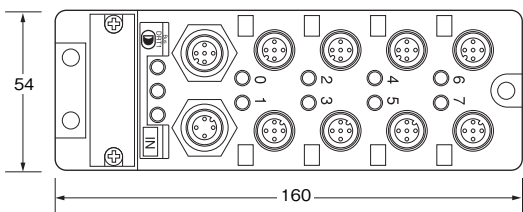
外形寸法

生産終了予定商品 形DRT1シリーズ	推奨代替商品 形DRT2シリーズ
<p>【形DRT1-ID04CL(-1)、-OD04CL(-1)】</p>  <p>取り付け穴加工寸法</p> <p>3-φ4.0またはM5</p> <p>21±0.2</p> <p>104±0.2</p>	<p>【形DRT2-ID04CL(-1)、-OD04CL(-1)】</p>  <p>取り付け穴加工寸法</p> <p>2-M5またはφ5.3</p> <p>113±0.2</p>

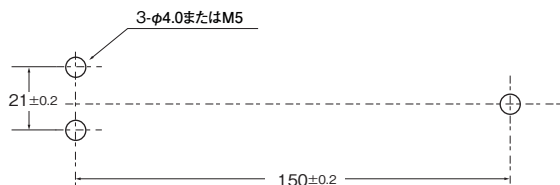
外形寸法

生産終了予定商品
形DRT1シリーズ

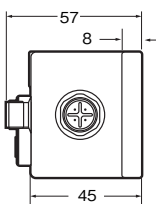
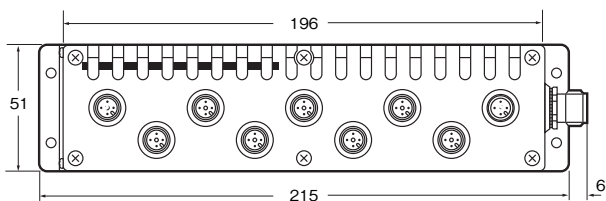
【形DRT1-ID08CL(-1)、-OD08CL(-1)】



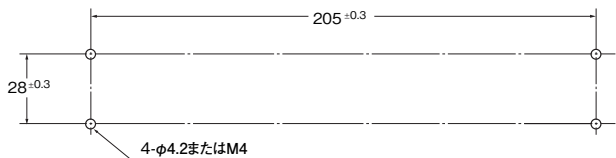
取り付け穴加工寸法



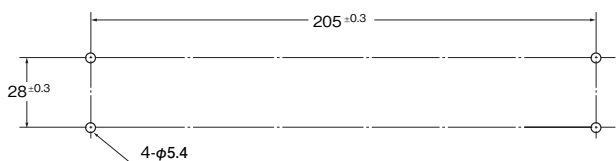
【形DRT1-ID08C、-OD08C、-HD16C(-1)、
-WD16C(-1)、-MD16C(-1)】



ユニット前面からネジとナットで取りつける場合

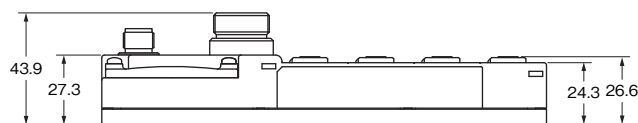
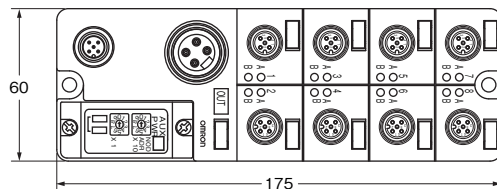


ユニット背面からネジで取りつける場合

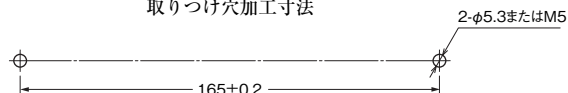


推奨代替商品
形DRT2シリーズ

【形DRT2-ID08CL(-1)、-OD08CL(-1)、
-HD16CL(-1)、-WD16CL(-1)、-MD16CL(-1)】



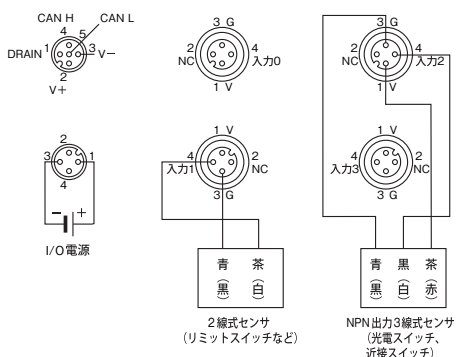
取り付け穴加工寸法



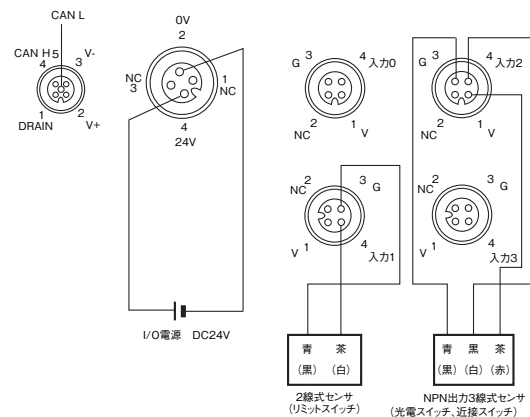
生産終了予定商品
形DRT1シリーズ

推奨代替商品
形DRT2シリーズ

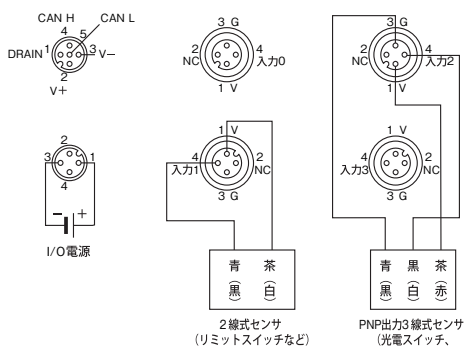
【形DRT1-ID04CL】



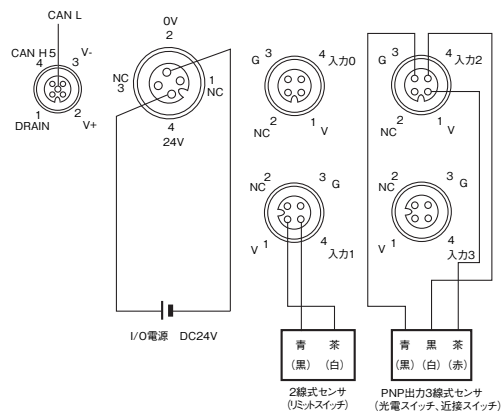
【形DRT2-ID04CL】



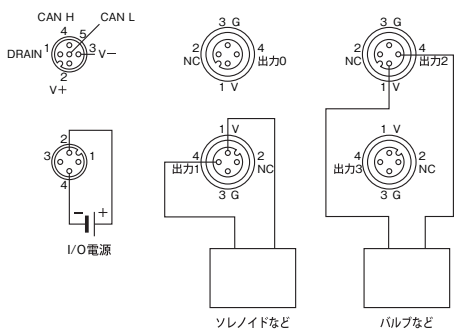
【形DRT1-ID04CL-1】



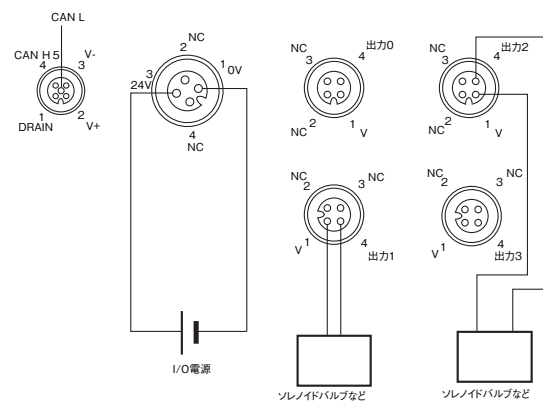
【形DRT2-ID04CL-1】



【形DRT1-OD04CL】



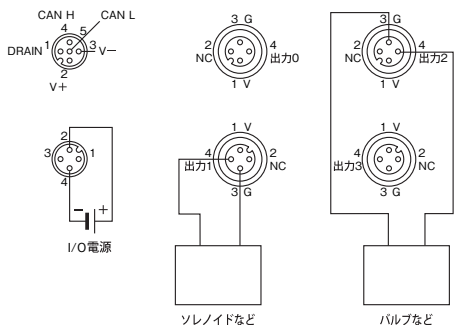
【形DRT2-OD04CL】



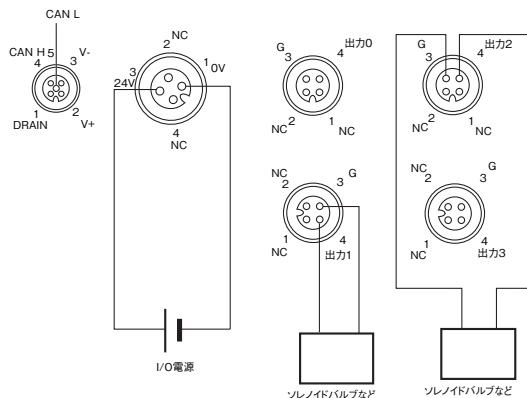
生産終了予定商品
形DRT1シリーズ

推奨代替商品
形DRT2シリーズ

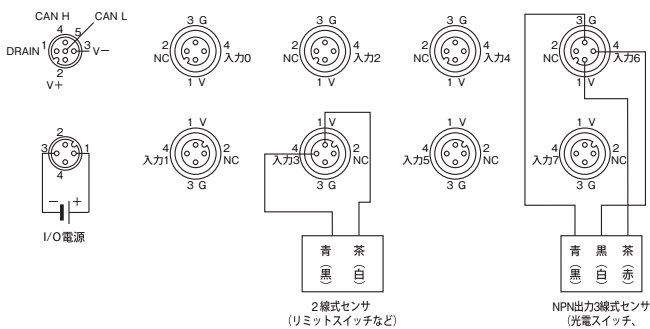
【形DRT1-OD04CL-1】



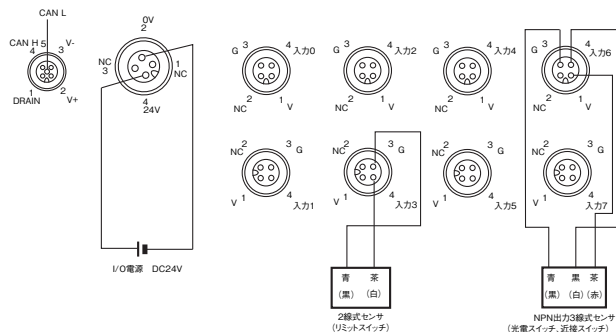
【形DRT2-OD04CL-1】



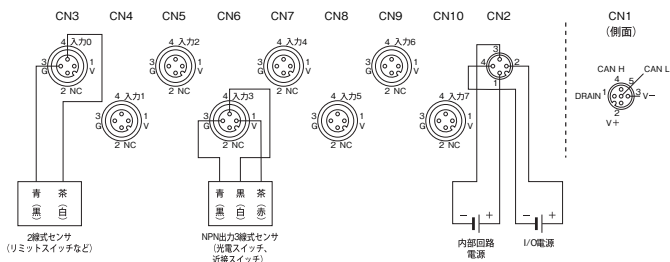
【形DRT1-ID08CL】



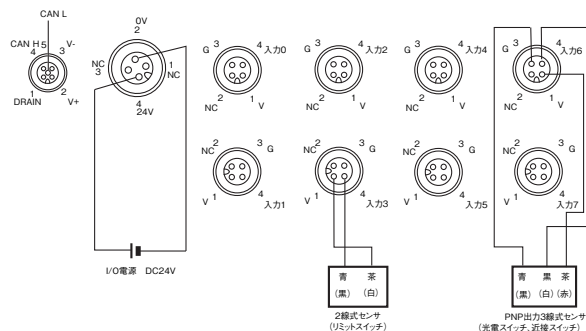
【形DRT2-ID08CL】



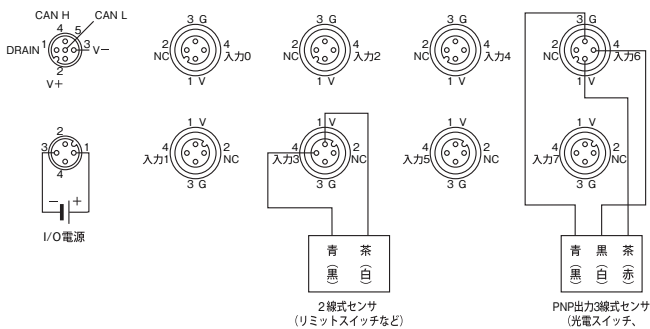
【形DRT1-ID08C】



【形DRT2-ID08CL-1】

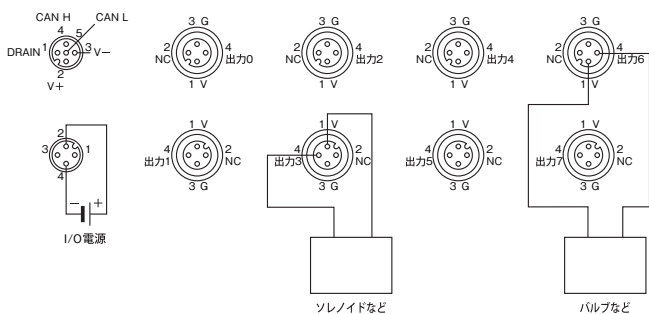


【形DRT1-ID08CL-1】

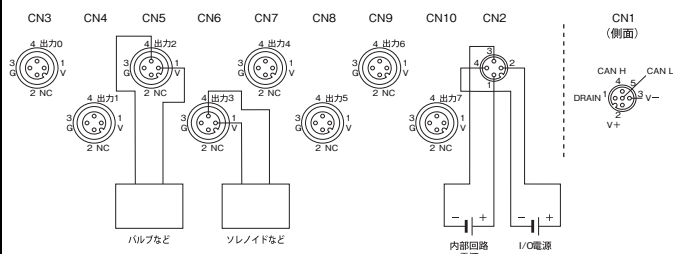


生産終了予定商品
形DRT1シリーズ

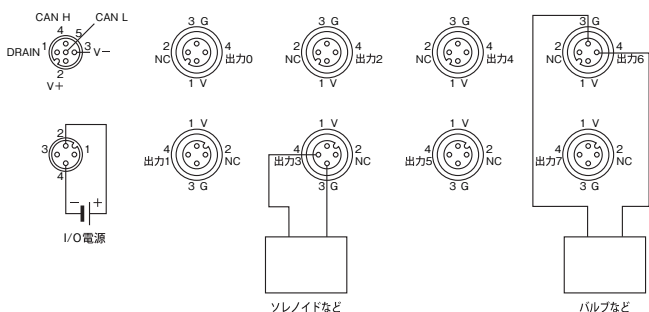
【形DRT1-OD08CL】



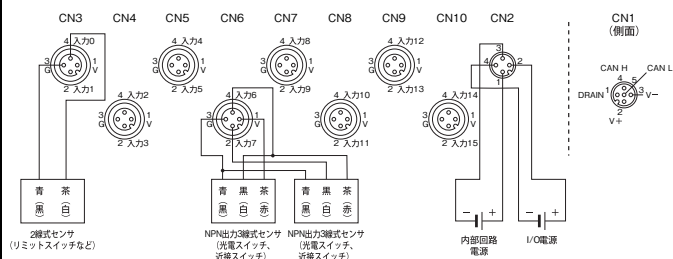
【形DRT1-OD08C】



【形DRT1-OD08CL-1】

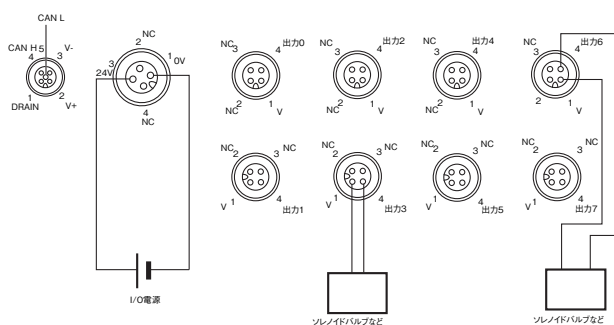


【形DRT1-HD16C】

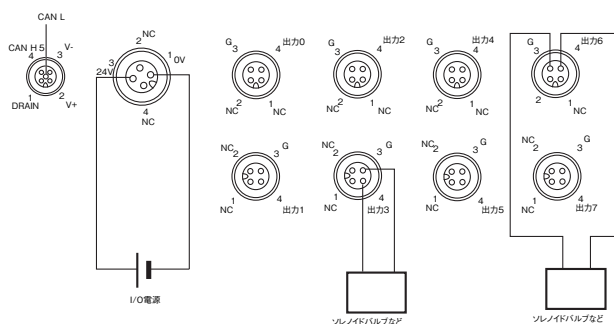


推奨代替商品
形DRT2シリーズ

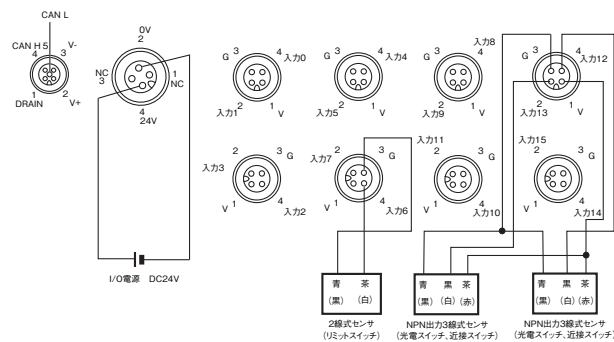
【形DRT2-OD08CL】



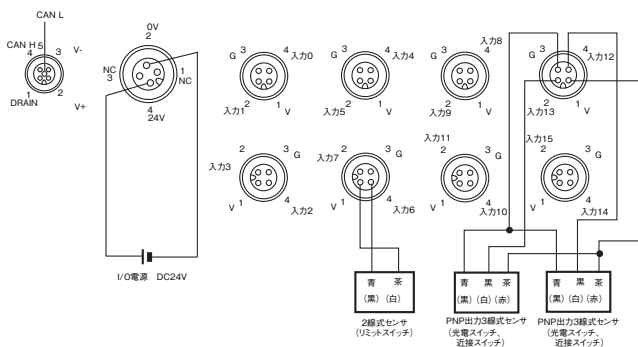
【形DRT2-OD08CL-1】



【形DRT2-HD16CL】



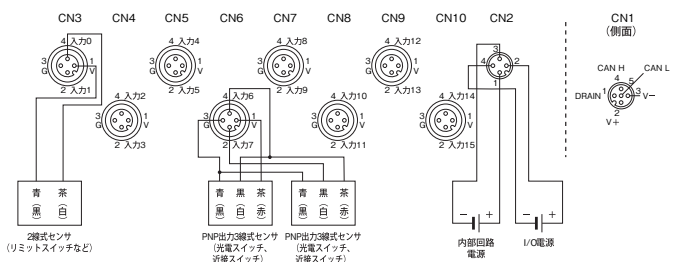
【形DRT2-HD16CL-1】



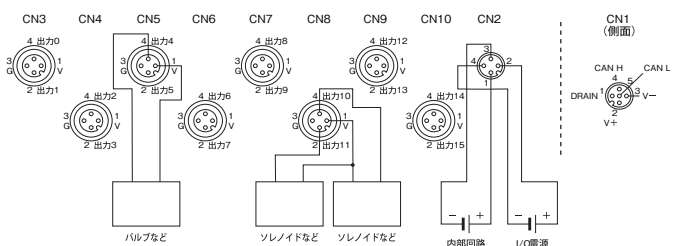
端子配置 / 配線接続

生産終了予定商品
形DRT1シリーズ

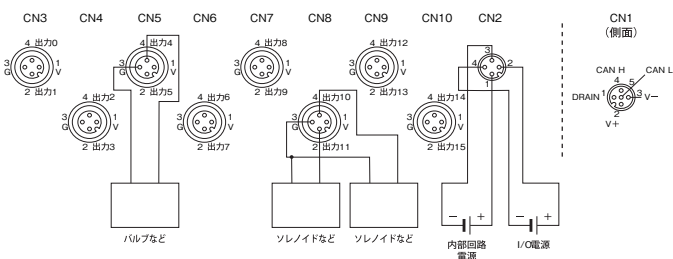
【形DRT1-HD16C-1】



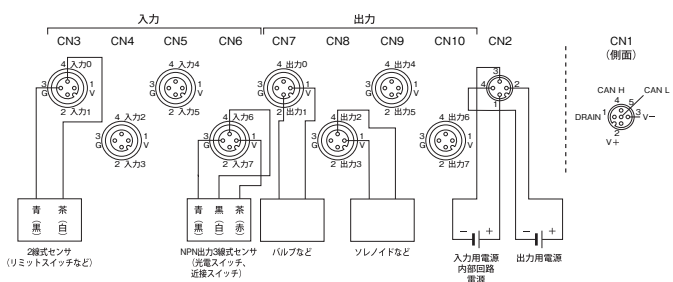
【形DRT1-WD16C】



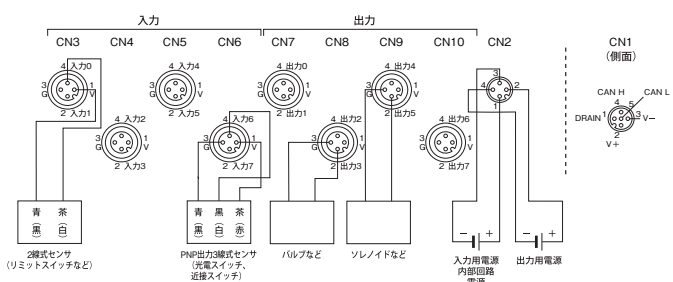
【形DRT1-WD16C-1】



【形DRT1-MD16C】

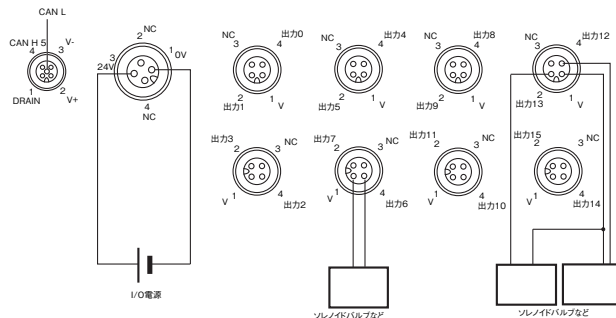


【形DRT1-MD16C-1】

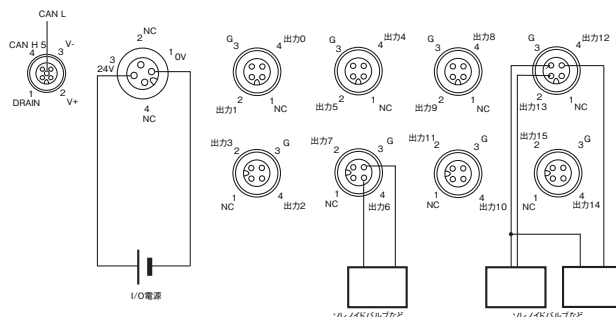


推奨代替商品
形DRT2シリーズ

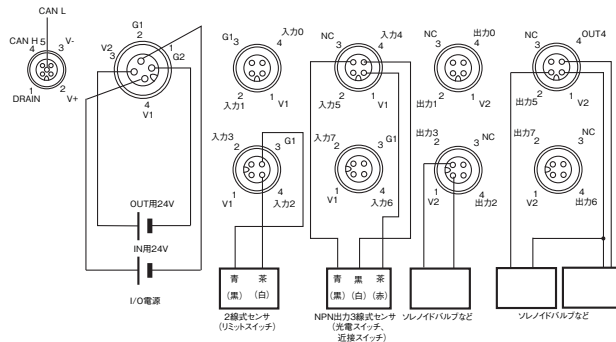
【形DRT2-WD16CL】



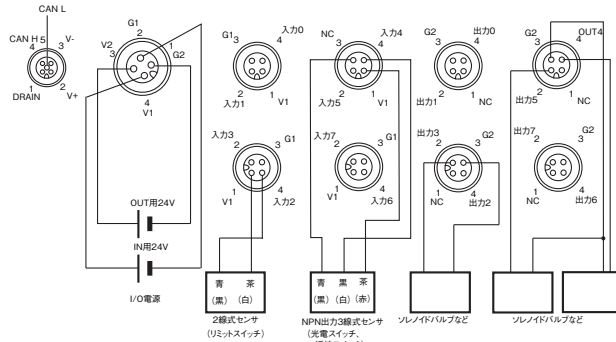
【形DRT2-WD16CL-1】



【形DRT2-MD16CL】



【形DRT2-MD16CL-1】



定格／性能

	生産終了予定商品 形DRT1シリーズ	推奨代替商品 形DRT2シリーズ
電源供給方式	形DRT1-□D16Cは内部電源、通信電源別供給	内部電源は通信電源より供給
通信電源消費電流	形DRT1-ID04CL : 25mA以下 形DRT1-ID04CL-1 : 25mA以下 形DRT1-OD04CL : 35mA以下 形DRT1-OD04CL-1 : 35mA以下 形DRT1-ID08CL : 30mA以下 形DRT1-ID08C : 30mA以下 形DRT1-ID08CL-1 : 30mA以下 形DRT1-OD08CL : 40mA以下 形DRT1-OD08C : 30mA以下 形DRT1-OD08CL-1 : 40mA以下 形DRT1-HD16C : 30mA以下 形DRT1-HD16C-1 : 30mA以下 形DRT1-WD16C : 30mA以下 形DRT1-WD16C-1 : 30mA以下 形DRT1-MD16C : 30mA以下 形DRT1-MD16C-1 : 50mA以下	形DRT2-ID04CL : 50mA以下 形DRT2-ID04CL-1 : 50mA以下 形DRT2-OD04CL : 45mA以下 形DRT2-OD04CL-1 : 45mA以下 形DRT2-ID08CL : 50mA以下 形DRT2-ID08CL-1 : 50mA以下 形DRT2-OD08CL : 50mA以下 形DRT2-OD08CL-1 : 50mA以下 形DRT2-HD16CL : 55mA以下 形DRT2-HD16CL-1 : 55mA以下 形DRT2-WD16CL : 55mA以下 形DRT2-WD16CL-1 : 55mA以下 形DRT2-MD16CL : 55mA以下 形DRT2-MD16CL-1 : 55mA以下
内部電源消費電流	形DRT1-ID08C : 50mA以下 形DRT1-OD08C : 50mA以下 形DRT1-HD16C : 50mA以下 形DRT1-HD16C-1 : 50mA以下 形DRT1-WD16C : 60mA以下 形DRT1-WD16C-1 : 60mA以下 形DRT1-MD16C : 50mA以下 形DRT1-MD16C-1 : 50mA以下	通信電源と共通

I/O電源コネクタ 変換ケーブル

以下のケーブルを使用することにより、従来のI/O電源の配線を形DRT2シリーズのピン配置に変更することが可能です。

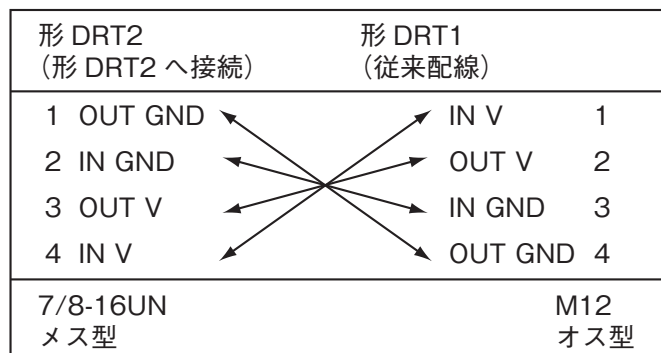
【適用機種】

- 形DRT1-□D04CL(-1)
- 形DRT1-□D08CL(-1)
- 形DRT1-OD08C
- 形DRT1-WD16C(-1)
- 形DRT1-MD16C(-1)

【変換ケーブル】

- 形XS2W-D421-S047

【配線図】



注)形DRT1-ID08Cおよび形DRT1-HD16C(-1)の変換ケーブルについては別途ご相談ください。