



生産終了予定商品

圧力表示ユニット



形 E 80-C
形 E 80-C2



推奨代替商品

圧力センサ

形E8M-MP8

2009年3月末生産終了予定

推奨代替商品をご利用いただいた場合の注意点

形E8M-MP8は4chの圧力センサコントローラです。
1chの形E80-C、-C2とは操作方法が異なります。
取扱説明書をよくお読みの上、ご使用ください。

生産終了予定商品との相違点



形 式	本体の色	外形寸法	配線接続	取付寸法	定格性能	動作特性	操作方法
形E8M-MP8	×	×	×	×	○	○	×

- ◎：完全互換
- ：ほとんど変更ありません／相似性の高い変更
- ×：変更大
- ：該当する仕様がありません

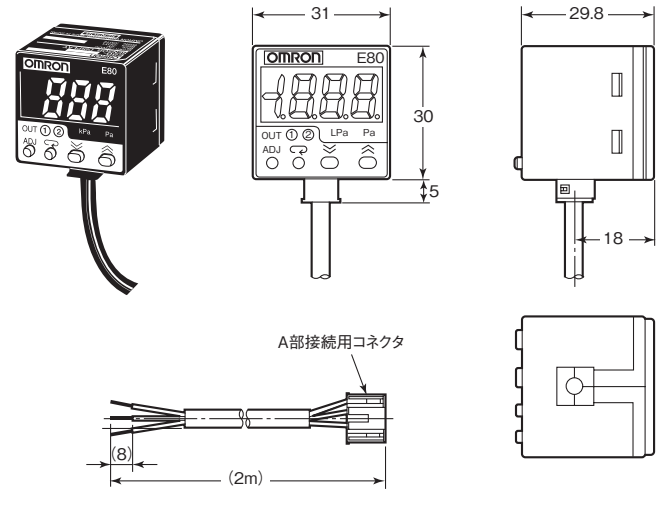
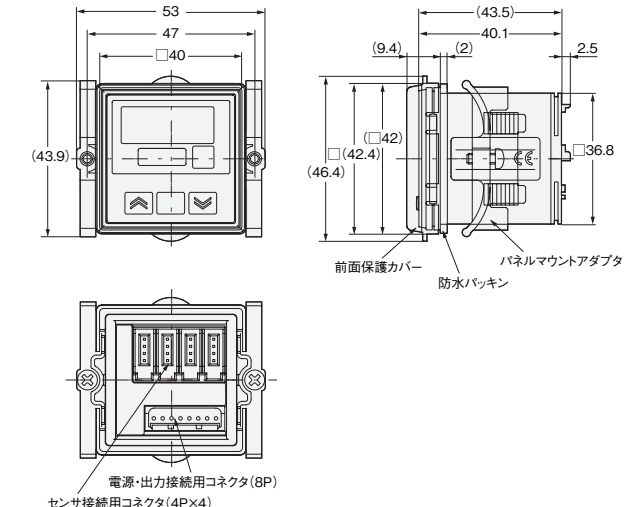
生産終了予定商品と推奨代替商品

生産終了予定商品	推奨代替商品	標準価格(¥)
形 E 80-C	形E8M-MP8	21,000
形 E 80-C2	形E8M-MP8	21,000

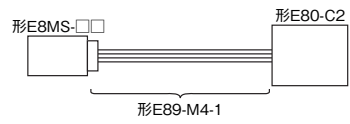
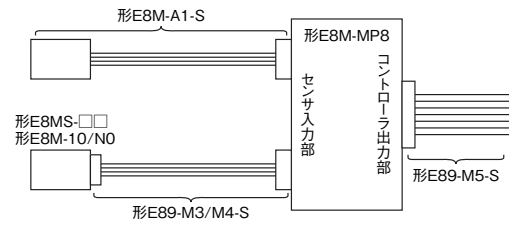
本体の色

生産終了予定商品 形E80-C、-C2	推奨代替商品 形E8M-MP8
黒 	アイボリー 

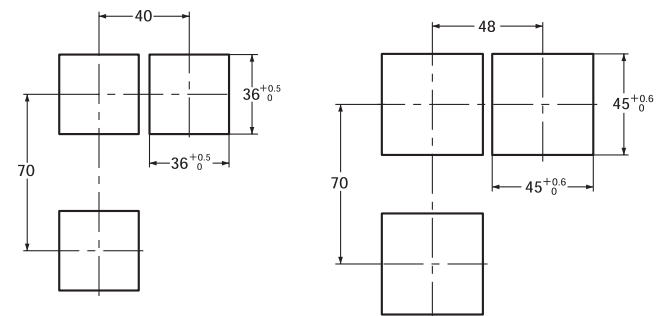
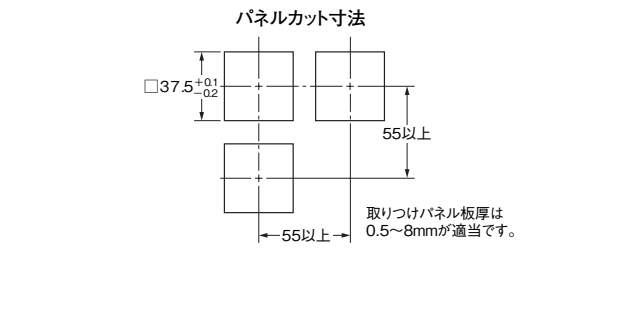
外形寸法

生産終了予定商品 形E80-C、-C2	推奨代替商品 形E8M-MP8
 <p>外形寸法: 31 (幅), 30 (高さ), 5 (奥行き), 29.8 (側面奥行き), 18 (取付高さ)</p> <p>A部接続用コネクタ: 8 (径), 2m (長さ)</p>	 <p>外形寸法: 53 (総幅), 47 (パネル幅), 40 (パネル高さ), 43.9 (取付高さ), 43.5 (総奥行き), 40.1 (パネル奥行き), 2.5 (取付高さ), 9.4 (内部オフセット), 2 (内部オフセット)</p> <p>接続コネクタ: 電源・出力接続用コネクタ(8P), センサ接続用コネクタ(4P×4)</p> <p>前面保護カバー, 防水パッキン, パネルマウントアダプタ</p>

端子配置 / 配線接続

生産終了予定商品 形E80-C、-C2	推奨代替商品 形E8M-MP8
 <p>形E8MS-□□, 形E80-C2, 形E89-M4-1</p>	 <p>形E8M-A1-S, 形E8M-MP8, 形E8MS-□□, 形E8M-10/NO, 形E89-M3/M4-S, コントローラ出力部, 形E89-M5-S</p> <p>* 形E80-C、-C2と同コネクタ、形E8Q-M4-1を使用可能</p>

取付寸法

生産終了予定商品 形E80-C、-C2	推奨代替商品 形E8M-MP8
<p>パネルカット寸法</p>  <p>70 (高さ), 40 (幅), 36^{+0.5}/₀ (幅), 36^{+0.5}/₀ (幅)</p>	<p>パネルカット寸法</p>  <p>37.5^{+0.1}/_{-0.2} (幅), 48 (幅), 45^{+0.6}/₀ (幅), 45^{+0.6}/₀ (幅), 55以上 (高さ), 55以上 (高さ)</p> <p>取りつけパネル板厚は 0.5~8mmが適当です。</p>

定格／性能

	生産終了予定商品 形E80-C、-C2	推奨代替商品 形E8M-MP8
電源電圧	DC24V ± 10% (リップル含む)	同左
センサ供給電源	DC12V ± 10%	同左
消費電流	50mA	200mA
出力形態	NPNトランジスタ・オープンコレクタ 独立2出力	NPNトランジスタ・オープンコレクタ
表示精度	1%F.S.	0.5%F.S.、1digit以下
応答速度	5ms以下	同左
温度の影響	± 1%F.S.以下	± 0.5%F.S.以下

動作特性

● 接続可能な圧力センサ

	生産終了予定商品 形E80-C、-C2	推奨代替商品 形E8M-MP8
形E8MS-01	○	○
形E8MS-10	○	○
形E8MS-N0	○	○
形E8MS-N1	○	×

操作方法

操作方法の相違点は形E8M-MP8のカタログおよび、取扱説明書をご確認ください。