

生産終了予定商品

車載用サブミニアチュアリレー

- ✂ 形G8S - 1112P DC9, 12, 24シリーズ
 形G8S - 1114P DC9, 12, 24シリーズ
 形G8S - 1117P DC9, 12, 24シリーズ



推奨代替商品

富士通コンポーネント株式会社

形FBR163シリーズ

2009年3月末生産終了予定

推奨代替商品をご利用いただいた場合の注意点

- ・ 外形寸法が若干小さくなります。
- ・ 動作・復帰特性値が変わりますので、問題の有無をご確認ください。
- ・ 保護構造により本体の色に違いがありますので、ご確認下さい。

生産終了予定品との相違点

形式	本体の色	外形寸法	配線接続	取付寸法	定格性能	動作特性	操作方法
FBR163NED009 - WB	×						
FBR163NED012 - WB	×						
FBR163NCD024 - WB	×						

- : 完全互換
- △ : ほとんど変更ありません / 相似性の高い変更
- × : 変更大
- : 該当する仕様がありません

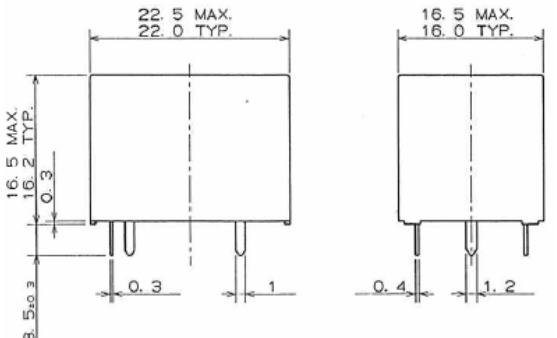
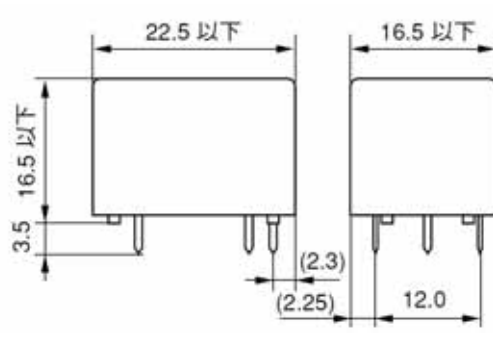
生産終了品と推奨代替品

生産終了予定商品	推奨代替商品
形G8S - 1112P DC9 210 シリーズ	形FBR163NED009 - WB
形G8S - 1114P DC9 210 シリーズ	形FBR163NED009 - WB
形G8S - 1117P DC9 210 シリーズ	形FBR163NED009 - WB
形G8S - 1112P DC12シリーズ	形FBR163NED012 - WB
形G8S - 1114P DC12シリーズ	形FBR163NED012 - WB
形G8S - 1117P DC12シリーズ	形FBR163NED012 - WB
形G8S - 1112P DC24シリーズ	形FBR163NCD024 - WB
形G8S - 1114P DC24シリーズ	形FBR163NCD024 - WB
形G8S - 1117P DC24シリーズ	形FBR163NCD024 - WB

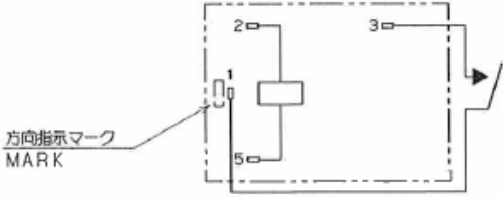
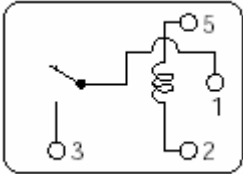
本体の色

生産終了予定商品 形G8S - 1112(4)(7)Pシリーズ	推奨代替商品 形FBR163シリーズ
G8S - 112(7)P 変更有り(白色) G8S - 114P 変更無し(黒色)	(黒色)

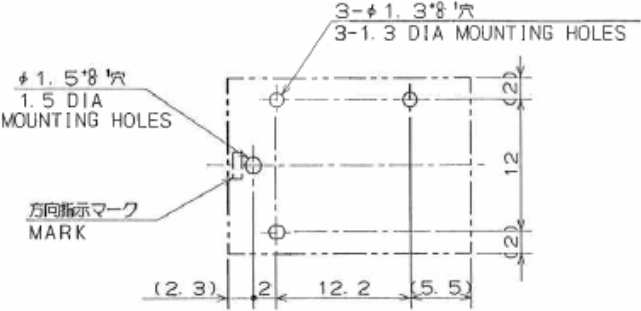
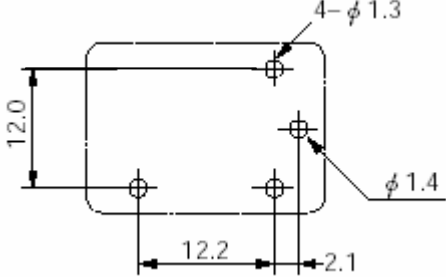
外形寸法

生産終了予定商品 形G8S - 1112(4)(7)Pシリーズ	推奨代替商品 形FBR163シリーズ
	

端子配置 / 配線接続

<p>生産終了予定商品 形G8S - 1112(4)(7)Pシリーズ</p>	<p>推奨代替商品 形FBR163シリーズ</p>
 <p>(Bottom view)</p>	 <p>(Bottom view)</p>

取付寸法

<p>生産終了予定商品 形G8S - 1112(4)(7)Pシリーズ</p>	<p>推奨代替商品 形FBR163シリーズ</p>
 <p>(Bottom view)</p>	 <p>(Bottom view)</p>

定格性能・動作特性

生産終了予定商品 形G8S - 1112(4)(7)Pシリーズ	推奨代替商品 形FBR163シリーズ
<p>主な特性項目の違い</p> <p>< G8S - 112(4)(7)P DC9 210 > コイル抵抗値: 210 動作電圧(at20): 6.5V以下 耐電圧 コイル-接点間 750V 50/60Hz 1分間 接点間 750V 50/60Hz 1分間</p> <p>< G8S - 112(4)(7)P DC12 > コイル抵抗値: 320 動作電圧(at20): 8.0V以下 耐電圧 コイル-接点間 750V 50/60Hz 1分間 接点間 750V 50/60Hz 1分間</p> <p>< G8S - 112(4)(7)P DC12 > コイル抵抗値: 1200 動作電圧(at20): 16.0V 耐電圧 コイル-接点間 750V 50/60Hz 1分間 接点間 750V 50/60Hz 1分間</p>	<p>< FBR163NED009 - WB > コイル抵抗値: 225 動作電圧(at20): 7.2V以下 耐電圧 コイル-接点間 1500V 50/60Hz 1分間 接点間 500V 50/60Hz 1分間</p> <p>< FBR163NED012 - WB > コイル抵抗値: 288 動作電圧(at20): 9.0V以下 耐電圧 コイル-接点間 1500V 50/60Hz 1分間 接点間 500V 50/60Hz 1分間</p> <p>< FBR163NCD024 - WB > コイル抵抗値: 1152 動作電圧(at20): 18.0V 耐電圧 コイル-接点間 1500V 50/60Hz 1分間 接点間 500V 50/60Hz 1分間</p>

操作方法

生産終了予定商品 形G8S - 1112(4)(7)Pシリーズ	推奨代替商品 形FBR163シリーズ
<p>変更無し 操作コイル(2 - 5)</p>	<p>変更無し 操作コイル(2 - 5)</p>