

**生産終了予定商品**

AC軸流ファン(集合箱仕様)



形R87T-□-300

**推奨代替商品**

AC軸流ファン

形R87T-□

2007年12月末生産終了予定**推奨代替商品をご利用いただいた場合の注意点**

- ・ 生産終了品は形R87T-□を複数台梱包した集合箱仕様になりますが、推奨代替品は1台単位になります。
- ・ 推奨代替品を2008年1月生産分より設計変更します。設計変更により、外形寸法が若干変更になります。詳細は外形寸法を参照ください。なお、取付ピッチに変更はありません。
- ・ 形R87T-A□A85Hはリード線引き出し位置が異なります。

生産終了予定商品との相違点

形 式	本体の色	外形寸法	配線接続	取付寸法	定格性能	動作特性	操作方法
形R87T-□	◎	○	○	◎	○	○	-

◎：完全互換

○：ほとんど変更ありません／相似性の高い変更

×：変更大

-：該当する仕様がありません

生産終了予定商品と推奨代替商品

生産終了予定商品	推奨代替商品	標準価格(¥)
形R87T-A1A07H-300	形R87T-A1A07H	6,150
形R87T-A3A07H-300	形R87T-A3A07H	
形R87T-A4A07H-300	形R87T-A4A07H	
形R87T-A6A07H-300	形R87T-A6A07H	
形R87T-A1A05H-300	形R87T-A1A05H	5,500
形R87T-A3A05H-300	形R87T-A3A05H	
形R87T-A4A05H-300	形R87T-A4A05H	
形R87T-A6A05H-300	形R87T-A6A05H	
形R87T-A1A15HP-300	形R87T-A1A15HP	3,100
形R87T-A3A15HP-300	形R87T-A3A15HP	
形R87T-A4A15HP-300	形R87T-A4A15HP	
形R87T-A6A15HP-300	形R87T-A6A15HP	
形R87T-A1A15M-300	形R87T-A1A15MP	
形R87T-A3A15M-300	形R87T-A3A15MP	
形R87T-A4A15M-300	形R87T-A4A15MP	
形R87T-A6A15M-300	形R87T-A6A15MP	
形R87T-A1A85H-300	形R87T-A1A85H	3,200
形R87T-A3A85H-300	形R87T-A3A85H	
形R87T-A4A85H-300	形R87T-A4A85H	
形R87T-A6A85H-300	形R87T-A6A85H	
形R87T-A1A83H-300	形R87T-A1A83H	3,050
形R87T-A3A83H-300	形R87T-A3A83H	
形R87T-A4A83H-300	形R87T-A4A83H	
形R87T-A6A83H-300	形R87T-A6A83H	

納入仕様単位

形式	台数
形R87T-A□A07H-300	10台
形R87T-A□A05H-300	20台
形R87T-A□A15□P-300	20台
形R87T-A□A85H-300	25台
形R87T-A□A83H-300	30台

本体の色

生産終了予定商品 形R87T-□-300	推奨代替商品 形R87T-□
フレーム : 銀色 ハネ : 黒色	銀色 黒色

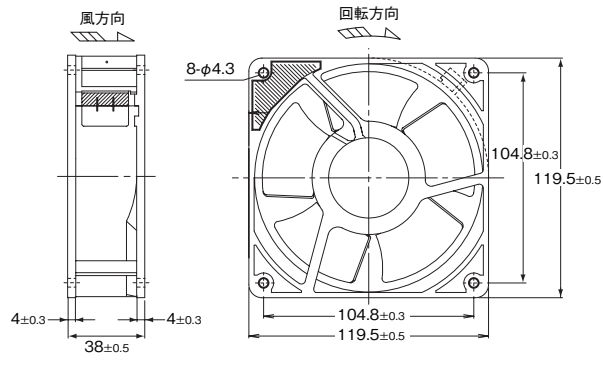
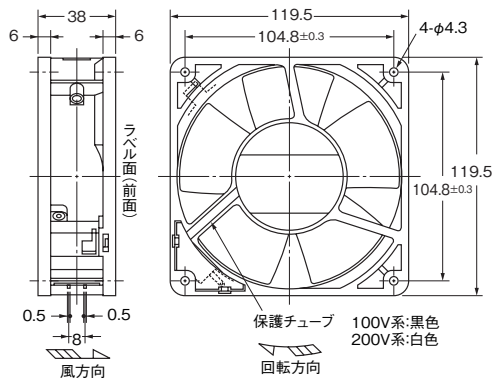
外形寸法

生産終了予定商品
形R87T-□-300

推奨代替商品
形R87T-□

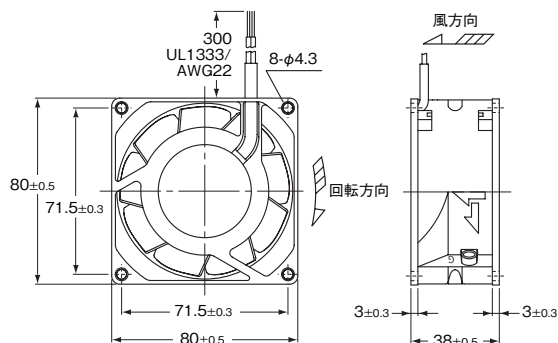
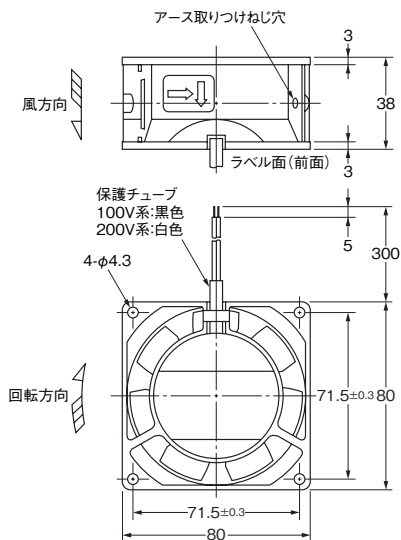
【形R87T-A□A15□P-300】

【形R87T-A□A15□P】



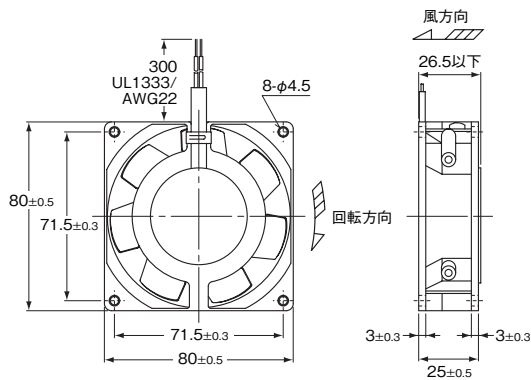
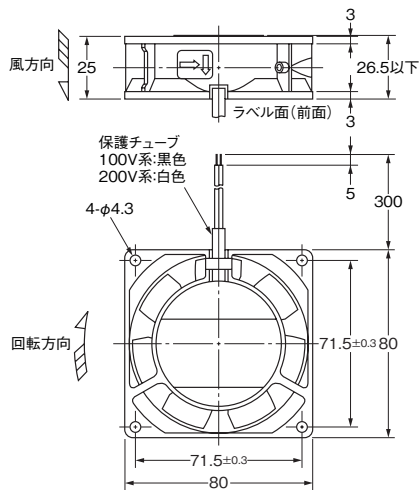
【形R87T-A□A85H-300】

【形R87T-A□A85H】



【形R87T-A□A83H-300】

【形R87T-A□A83H】



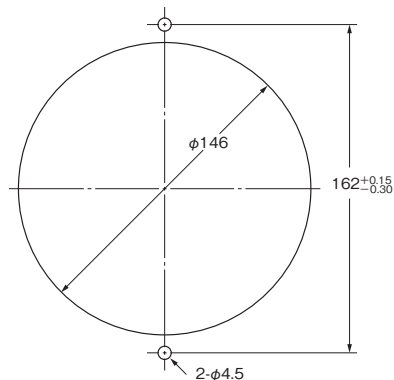
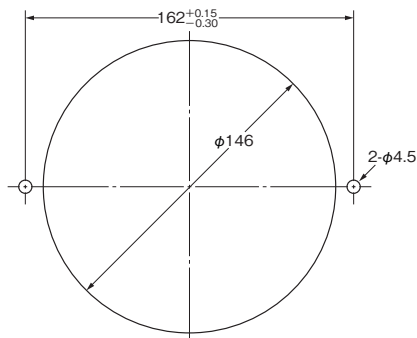
取付寸法

生産終了予定商品
形R87T-□-300

推奨代替商品
形R87T-□

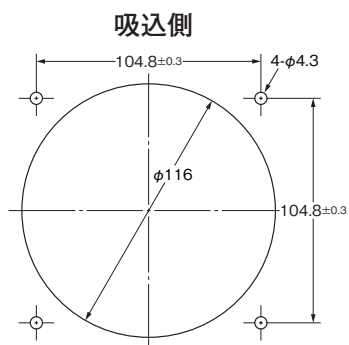
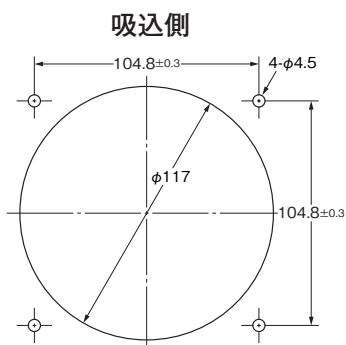
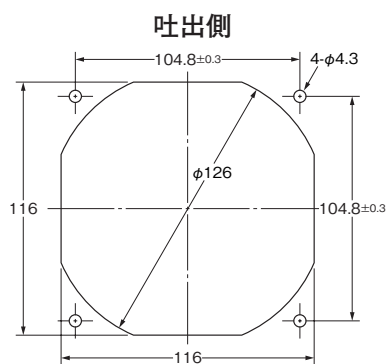
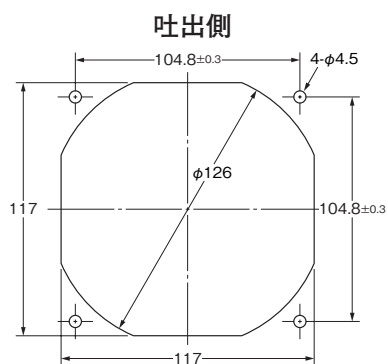
【形R87T-A□A07H-300】
【形R87T-A□A05H-300】

【形R87T-A□A07H】
【形R87T-A□A05H】



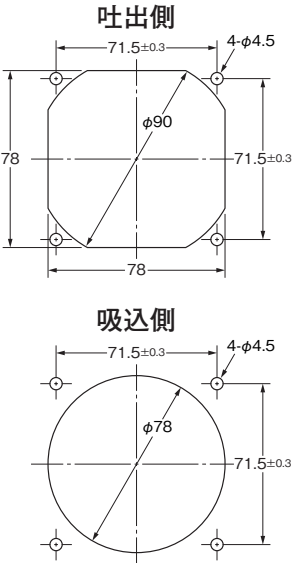
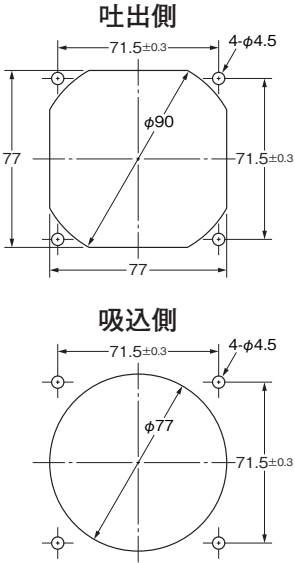
【形R87T-A□A15□P-300】

【形R87T-A□A15□P】



注)生産終了機種よりお取替えの場合は、既存の加工穴への取り付けが可能です。

取付寸法

<p>生産終了予定商品 形R87T-□-300</p>	<p>推奨代替商品 形R87T-□</p>
<p>【形R87T-A□A85H-300】 【形R87T-A□A83H-300】</p> 	<p>【形R87T-A□A85H】 【形R87T-A□A83H】</p>  <p>注)生産終了機種よりお取替えの場合は、既存の加工穴への取り付けが可能です。</p>

定格／性能

生産終了予定商品
形R87T-□-300推奨代替商品
形R87T-□

【形R87T-A□A07H-300】

モータ種類	単相くまとりコイル誘導電動機 (2極、密閉型)
引出端子	リード線タイプ
絶縁階級	TUV B種(130℃) UL A種(105℃)
絶縁抵抗	100MΩ以上(DC500Vメガ) 電源接続部一括と非充電金属部
絶縁耐圧	AC2000V(1分間) 電源接続部一括と非充電金属部
使用周囲温度	-20～+70℃(氷結しないこと)
保存温度	-40～+85℃(氷結しないこと)
使用周囲湿度	25～85%RH
保護方式	サーマルプロテクト
材質	フレーム アルミダイカスト 羽根 鋼板(黒色塗装)
軸受	ボールベアリング
質量	1200g
適合規格	
認証規格	UL TUV EN/IEC60335(規格認証)

【形R87T-A□A07H】

モータ種類	単相くまとりコイル誘導電動機 (2極、開放型)
引出端子	リード線タイプ
絶縁階級	IEC B種(130℃) UL A種(105℃)
絶縁抵抗	100MΩ以上(DC500Vメガ) 電源接続部一括と非充電金属部
絶縁耐圧	AC2000V(1分間) 電源接続部一括と非充電金属部
使用周囲温度	-20～+70℃(氷結しないこと)
保存温度	-40～+85℃(氷結しないこと)
使用周囲湿度	25～85%RH
保護方式	サーマルプロテクト
材質	フレーム アルミダイカスト 羽根 鋼板(黒色塗装)
軸受	ボールベアリング
質量	1200g
適合規格	EN/IEC60335(CE自己宣言)
認証規格	UL(取得予定)

【形R87T-A□A05H-300】

モータ種類	単相くまとりコイル誘導電動機 (2極、密閉型)
引出端子	リード線タイプ
絶縁階級	TUV B種(130℃) UL A種(105℃)
絶縁抵抗	100MΩ以上(DC500Vメガ) 電源接続部一括と非充電金属部
絶縁耐圧	AC2000V(1分間) 電源接続部一括と非充電金属部
使用周囲温度	-20～+70℃(氷結しないこと)
保存温度	-40～+85℃(氷結しないこと)
使用周囲湿度	25～85%RH
保護方式	サーマルプロテクト
材質	フレーム アルミダイカスト 羽根 鋼板(黒色塗装)
軸受	ボールベアリング
質量	830g
適合規格	
認証規格	UL TUV EN/IEC60335(規格認証)

【形R87T-A□A05H】

モータ種類	単相くまとりコイル誘導電動機 (2極、開放型)
引出端子	リード線タイプ
絶縁階級	IEC B種(130℃) UL A種(105℃)
絶縁抵抗	100MΩ以上(DC500Vメガ) 電源接続部一括と非充電金属部
絶縁耐圧	AC2000V(1分間) 電源接続部一括と非充電金属部
使用周囲温度	-20～+60℃(氷結しないこと)
保存温度	-40～+85℃(氷結しないこと)
使用周囲湿度	25～85%RH
保護方式	サーマルプロテクト
材質	フレーム アルミダイカスト 羽根 鋼板(黒色塗装)
軸受	ボールベアリング
質量	840g
適合規格	EN/IEC60335(CE自己宣言)
認証規格	UL(取得予定)

定格／性能

生産終了予定商品
形R87T-□-300

推奨代替商品
形R87T-□

【形R87T-A□A15□P-300】

モータ種類	単相くまとりコイル誘導電動機 (2極、密閉型)
引出端子	端子タイプ
絶縁階級	TUV B種(130℃) (形R87T-A□A15MPは除く) UL A種(105℃)
絶縁抵抗	100MΩ以上(DC500Vメガ) 電源接続部一括と非充電金属部
絶縁耐圧	AC2000V(1分間) 電源接続部一括と非充電金属部
使用周囲温度	-20～+70℃(氷結しないこと)
保存温度	-40～+85℃(氷結しないこと)
使用周囲湿度	25～85%RH
保護方式	インピーダンスプロテクト
材質	フレーム アルミダイカスト 羽根 鋼板(黒色塗装)
軸受	ボールベアリング
質量	580g
適合規格	PSE
認証規格	UL TUV EN/IEC60335(規格認証： 形R87T-A□A15MPは除く)

【形R87T-A□A15□P】

モータ種類	単相くまとりコイル誘導電動機 (2極、開放型)
引出端子	端子タイプ
絶縁階級	IEC B種(130℃) UL A種(105℃)
絶縁抵抗	100MΩ以上(DC500Vメガ) 電源接続部一括と非充電金属部
絶縁耐圧	AC2000V(1分間) 電源接続部一括と非充電金属部
使用周囲温度	-20～+70℃(氷結しないこと)
保存温度	-40～+85℃(氷結しないこと)
使用周囲湿度	25～85%RH
保護方式	インピーダンスプロテクト
材質	フレーム アルミダイカスト 羽根 鋼板(黒色塗装)
軸受	ボールベアリング
質量	570g
適合規格	PSE、EN/IEC60335(CE自己宣言)
認証規格	UL(取得予定)

【形R87T-A□A85H-300】

モータ種類	単相くまとりコイル誘導電動機 (2極、密閉型)
引出端子	リード線タイプ
絶縁階級	TUV B種(130℃) (115V、230Vのみ) UL A種(105℃)
絶縁抵抗	100MΩ以上(DC500Vメガ) 電源接続部一括と非充電金属部
絶縁耐圧	AC2000V(1分間) 電源接続部一括と非充電金属部
使用周囲温度	-20～+70℃(氷結しないこと)
保存温度	-40～+85℃(氷結しないこと)
使用周囲湿度	25～85%RH
保護方式	インピーダンスプロテクト
材質	フレーム アルミダイカスト 羽根 鋼板(黒色塗装)
軸受	ボールベアリング
質量	440g
適合規格	
認証規格	UL TUV EN/IEC60335(規格認証： 115V、230Vのみ)

【形R87T-A□A85H】

モータ種類	単相くまとりコイル誘導電動機 (2極、開放型)
引出端子	リード線タイプ
絶縁階級	IEC B種(130℃) UL A種(105℃) CSA A種(105℃)
絶縁抵抗	100MΩ以上(DC500Vメガ) 電源接続部一括と非充電金属部
絶縁耐圧	AC2000V(1分間) 電源接続部一括と非充電金属部
使用周囲温度	-20～+70℃(氷結しないこと)
保存温度	-40～+85℃(氷結しないこと)
使用周囲湿度	25～85%RH
保護方式	インピーダンスプロテクト
材質	フレーム アルミダイカスト 羽根 鋼板(黒色塗装)
軸受	ボールベアリング
質量	440g
適合規格	EN/IEC60335(CE自己宣言)
認証規格	UL(取得予定)

定格／性能

生産終了予定商品 形R87T-□-300		推奨代替商品 形R87T-□		
【形R87T-A□A83H-300】		【形R87T-A□A83H】		
モータ種類	単相くまとりコイル誘導電動機 (2極、密閉型)	モータ種類	単相くまとりコイル誘導電動機 (2極、開放型)	
引出端子	リード線タイプ	引出端子	リード線タイプ	
絶縁階級	UL A種(105℃)	絶縁階級	IEC B種(130℃) UL A種(105℃)	
絶縁抵抗	100MΩ以上(DC500Vメガ) 電源接続部一括と非充電金属部	絶縁抵抗	100MΩ以上(DC500Vメガ) 電源接続部一括と非充電金属部	
絶縁耐圧	AC2000V(1分間) 電源接続部一括と非充電金属部	絶縁耐圧	AC2000V(1分間) 電源接続部一括と非充電金属部	
使用周囲温度	-20～+70℃(氷結しないこと)	使用周囲温度	-20～+70℃(氷結しないこと)	
保存温度	-40～+85℃(氷結しないこと)	保存温度	-40～+85℃(氷結しないこと)	
使用周囲湿度	25～85%RH	使用周囲湿度	25～85%RH	
保護方式	インピーダンスプロテクト	保護方式	インピーダンスプロテクト	
材質	フレーム	アルミダイカスト	フレーム	アルミダイカスト
	羽根	鋼板(黒色塗装)	羽根	鋼板(黒色塗装)
軸受	ボールベアリング	軸受	ボールベアリング	
質量	320g	質量	330g	
適合規格		適合規格	EN/IEC60335(CE自己宣言)	
認証規格	UL	認証規格	UL(取得予定)	

定格／性能

形R87T-□-300は、集合箱仕様です。定格・仕様は軸流ファン単品と同じです。

注)形式末尾の"-300"を取り除いた形式が軸流ファン単品の形式となります。

例：形R87T-A1A07H-300 ⇒ 形R87T-A1A07H 単品形式

生産終了予定商品 形R87T-□-300															
項目 形式	定格 電圧 (V)	許容電圧 変動範囲 (%)	周波数 (Hz)	定格電流 (A)		定格入力 (W)		定格回転数 (r/min)		最大風量 (m ³ /min)		最大静圧 (Pa)		騒音 (dB)	
				50Hz	60Hz	50Hz	60Hz	50Hz	60Hz	50Hz	60Hz	50Hz	60Hz	50Hz	60Hz
形R87T-A1A07H	100	定格電圧の 85~110%	50/60	0.660	0.560	37	34	2750	3050	5.0	5.8	117.7	127.5	55	59
形R87T-A3A07H	115			0.450	0.400										
形R87T-A4A07H	200			0.330	0.280										
形R87T-A6A07H	230			0.210	0.190										
形R87T-A1A05H	100	定格電圧の 85~110%	50/60	0.540	0.470	35	33	2600	2950	5.2	5.8	98.1	88.3	54	56
形R87T-A3A05H	115			0.430	0.380										
形R87T-A4A05H	200			0.240	0.210										
形R87T-A6A05H	230			0.220	0.200										
形R87T-A1A15HP	100	定格電圧の 85~110%	50/60	0.230	0.210	16	15	2700	3050	2.5	2.9	68.6	68.6	43	47
形R87T-A3A15HP	115			0.190	0.170										
形R87T-A4A15HP	200			0.110	0.100										
形R87T-A6A15HP	230			0.100	0.091										
形R87T-A1A15MP	100	定格電圧の 85~110%	50/60	0.220	0.200	15	14	2250	2500	2.0	2.2	40.2	38.2	38	42
形R87T-A3A15MP	115			0.180	0.162										
形R87T-A4A15MP	200			0.102	0.092										
形R87T-A6A15MP	230			0.096	0.086										
形R87T-A1A85H	100	定格電圧の 85~110%	50/60	0.170	0.150	11	10	2700	3150	0.73	0.87	33.3	46.1	35	40
形R87T-A3A85H	115			0.140	0.120										
形R87T-A4A85H	200			0.081	0.069										
形R87T-A6A85H	230			0.069	0.060										
形R87T-A1A83H	100	定格電圧の 85~110%	50/60	0.150	0.130	11	10	2550	3100	0.58	0.70	37.3	51.0	37	40
形R87T-A3A83H	115			0.140	0.120										
形R87T-A4A83H	200			0.079	0.067										
形R87T-A6A83H	230			0.065	0.056										

定格／性能

推奨代替商品 形R87T-□															
項目 形式	定格 電圧 (V)	許容電圧 変動範囲 (%)	周波数 (Hz)	定格電流 (A)		定格入力 (W)		定格回転数 (r/min)		最大風量 (m ³ /min)		最大静圧 (Pa)		騒音 (dB)	
				50Hz	60Hz	50Hz	60Hz	50Hz	60Hz	50Hz	60Hz	50Hz	60Hz	50Hz	60Hz
形R87T-A1A07H	100	定格電圧の 85~110%	50/60	0.480	0.420	31	30	2800	3250	5.0	5.8	118	88	52	56
形R87T-A3A07H	115			0.420	0.370										
形R87T-A4A07H	200			0.240	0.210										
形R87T-A6A07H	230			0.210	0.190										
形R87T-A1A05H	100	定格電圧の 85~110%	50/60	0.550	0.460	36	31	2650	3100	4.8	5.7	104	107	56	58
形R87T-A3A05H	115			0.470	0.390										
形R87T-A4A05H	200			0.260	0.220										
形R87T-A6A05H	230			0.220	0.190										
形R87T-A1A15HP	100	定格電圧の 85~110%	50/60	0.250	0.220	17	15	2700	3100	2.6	3.0	66.7	58.9	42	46
形R87T-A3A15HP	115			0.210	0.190										
形R87T-A4A15HP	200			0.130	0.110										
形R87T-A6A15HP	230			0.110	0.090										
形R87T-A1A15MP	100	定格電圧の 85~110%	50/60	0.240	0.200	17	15	2250	2500	1.8	2.1	35.3	38.3	36	38
形R87T-A3A15MP	115			0.200	0.180										
形R87T-A4A15MP	200			0.120	0.100										
形R87T-A6A15MP	230			0.090	0.080										
形R87T-A1A85H	100	定格電圧の 85~110%	50/60	0.180	0.160	13	11	2800	3300	0.80	0.90	42	58	37	40
形R87T-A3A85H	115			0.155	0.135										
形R87T-A4A85H	200			0.085	0.075										
形R87T-A6A85H	230			0.080	0.070										
形R87T-A1A83H	100	定格電圧の 85~110%	50/60	0.180	0.150	12	11	2650	3100	0.53	0.63	34.0	49.0	32	36
形R87T-A3A83H	115			0.150	0.130										
形R87T-A4A83H	200			0.087	0.075										
形R87T-A6A83H	230			0.073	0.065										