

**生産終了予定商品**

AC軸流ファン(集合箱仕様)



形R87F-□-300

**推奨代替商品**

AC軸流ファン

形R87F-□

2007年12月末生産終了予定**推奨代替商品をご利用いただいた場合の注意点**

- ・ 生産終了品は形R87F-□を複数台梱包した集合箱仕様になりますが、推奨代替品は1台単位になります。
- ・ 推奨代替品を2008年1月生産分より設計変更します。設計変更により、外形寸法が若干変更になります。詳細は外形寸法を参照ください。なお、取付ピッチに変更はありません。
- ・ 形R87F-A□A85□Pは端子台位置が変更になります。

生産終了予定商品との相違点

形 式	本体の色	外形寸法	配線接続	取付寸法	定格性能	動作特性	操作方法
形R87F-□	◎	○	○	◎	○	○	-

◎：完全互換

○：ほとんど変更ありません／相似性の高い変更

×：変更大

-：該当する仕様がありません

生産終了予定商品と推奨代替商品

生産終了予定商品	推奨代替商品	標準価格(¥)
形R87F-A1A13HP-300	形R87F-A1A13HP	2,400
形R87F-A3A13HP-300	形R87F-A3A13HP	
形R87F-A4A13HP-300	形R87F-A4A13HP	
形R87F-A6A13HP-300	形R87F-A6A13HP	
形R87F-A1A13LP-300	形R87F-A1A13LP	
形R87F-A3A13LP-300	形R87F-A3A13LP	
形R87F-A4A13LP-300	形R87F-A4A13LP	
形R87F-A6A13LP-300	形R87F-A6A13LP	
形R87F-A1A15HP-300	形R87F-A1A15HP	2,500
形R87F-A3A15HP-300	形R87F-A3A15HP	
形R87F-A4A15HP-300	形R87F-A4A15HP	
形R87F-A6A15HP-300	形R87F-A6A15HP	
形R87F-A1A15MP-300	形R87F-A1A15MP	
形R87F-A3A15MP-300	形R87F-A3A15MP	
形R87F-A4A15MP-300	形R87F-A4A15MP	
形R87F-A6A15MP-300	形R87F-A6A15MP	

生産終了予定商品と推奨代替商品

生産終了予定商品	推奨代替商品	標準価格(¥)
形R87F-A1A15LP-300	形R87F-A1A15LP	2,500
形R87F-A3A15LP-300	形R87F-A3A15LP	
形R87F-A4A15LP-300	形R87F-A4A15LP	
形R87F-A6A15LP-300	形R87F-A6A15LP	
形R87F-A1A83H-300	形R87F-A1A83H	2,400
形R87F-A3A83H-300	形R87F-A3A83H	
形R87F-A4A83H-300	形R87F-A4A83H	
形R87F-A6A83H-300	形R87F-A6A83H	
形R87F-A1A83L-300	形R87F-A1A83L	
形R87F-A3A83L-300	形R87F-A3A83L	
形R87F-A4A83L-300	形R87F-A4A83L	
形R87F-A6A83L-300	形R87F-A6A83L	
形R87F-A1A85HP-300	形R87F-A1A85HP	2,400
形R87F-A3A85HP-300	形R87F-A3A85HP	
形R87F-A4A85HP-300	形R87F-A4A85HP	
形R87F-A6A85HP-300	形R87F-A6A85HP	
形R87F-A1A85LP-300	形R87F-A1A85LP	
形R87F-A3A85LP-300	形R87F-A3A85LP	
形R87F-A4A85LP-300	形R87F-A4A85LP	
形R87F-A6A85LP-300	形R87F-A6A85LP	
形R87F-A1A93HP-300	形R87F-A1A93HP	2,400
形R87F-A3A93HP-300	形R87F-A3A93HP	
形R87F-A4A93HP-300	形R87F-A4A93HP	
形R87F-A6A93HP-300	形R87F-A6A93HP	
形R87F-A1A93LP-300	形R87F-A1A93LP	
形R87F-A3A93LP-300	形R87F-A3A93LP	
形R87F-A4A93LP-300	形R87F-A4A93LP	
形R87F-A6A93LP-300	形R87F-A6A93LP	

納入仕様単位

形式	台数
形R87F-A□A13□P-300	50台
形R87F-A□A15□P-300	20台
形R87F-A□A83□-300	60台
形R87F-A□A85□P-300	50台
形R87F-A□A93□P-300	60台

本体の色

生産終了予定商品 形R87F-□-300	推奨代替商品 形R87F-□
フレーム : 銀色 ハネ : 黒色	銀色 黒色

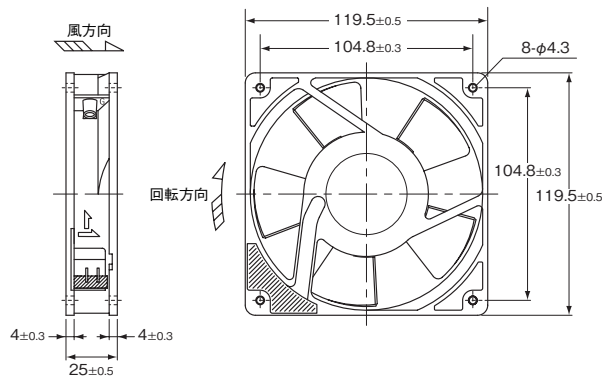
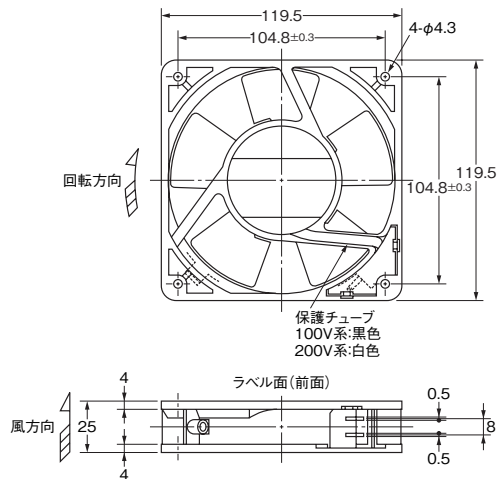
外形寸法

生産終了予定商品
形R87F-□-300

推奨代替商品
形R87F-□

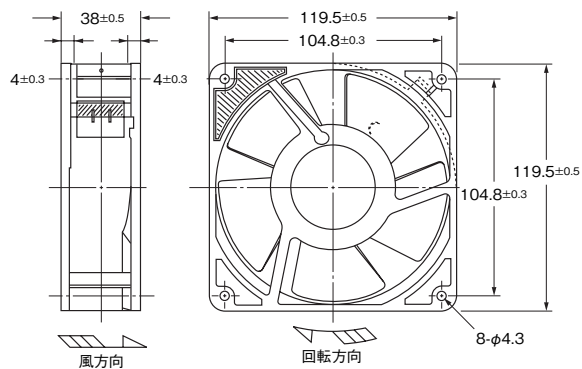
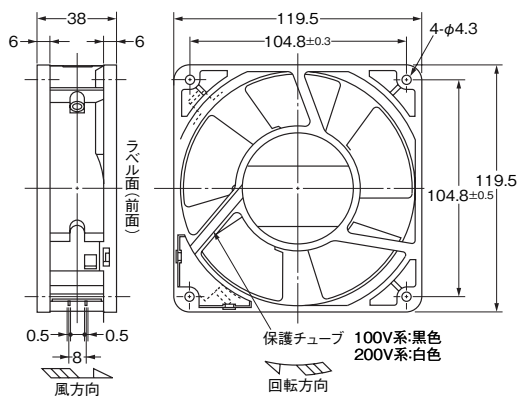
【形R87F-A□A13□P-300】

【形R87F-A□A13□P】



【形R87F-A□A15□P-300】

【形R87F-A□A15□P】

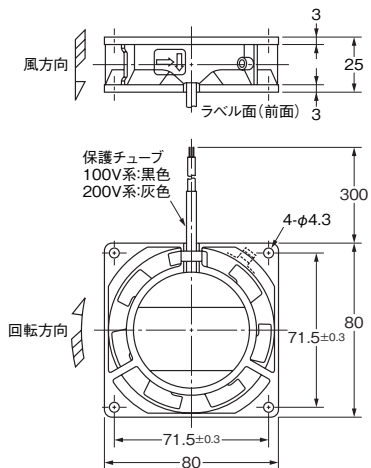


外形寸法

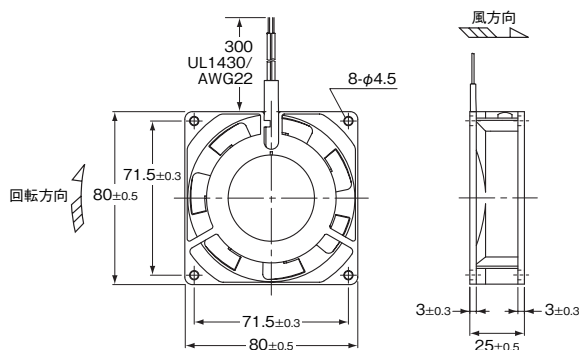
生産終了予定商品
形R87F-□-300

推奨代替商品
形R87F-□

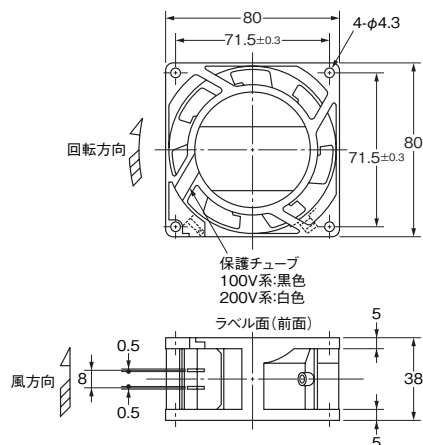
【形R87F-A□A83□-300】



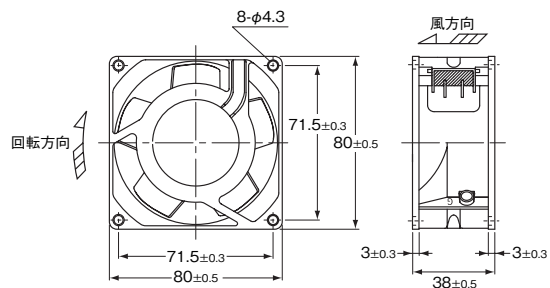
【形R87F-A□A83□】



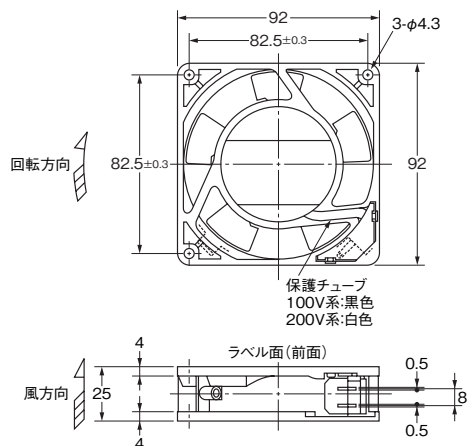
【形R87F-A□A85□P-300】



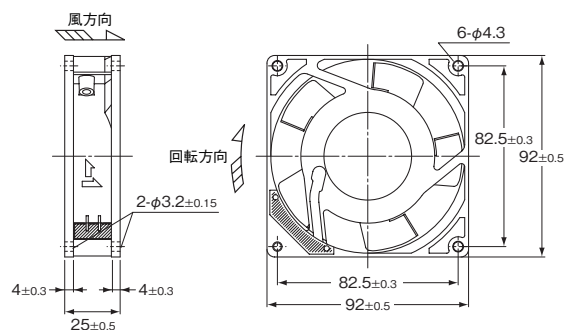
【形R87F-A□A85□P】



【形R87F-A□A93□P-300】



【形R87F-A□A93□P】



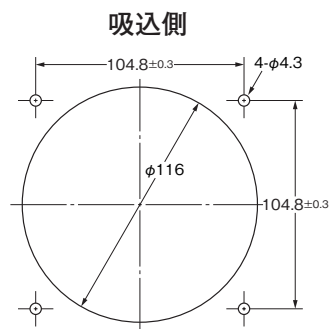
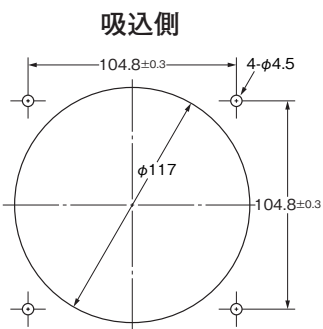
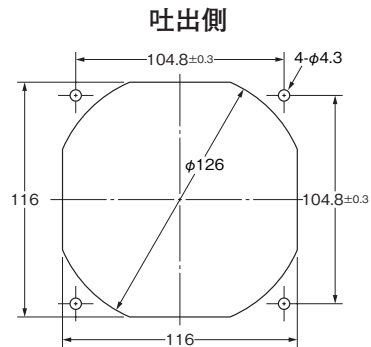
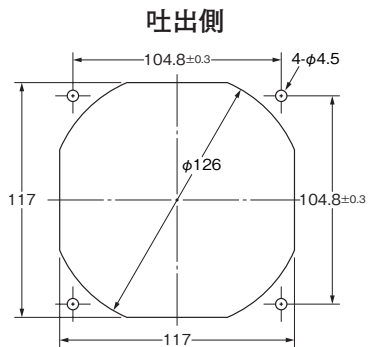
取付寸法

生産終了予定商品
形R87F-□-300

推奨代替商品
形R87F-□

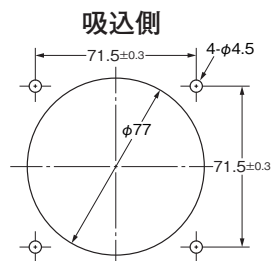
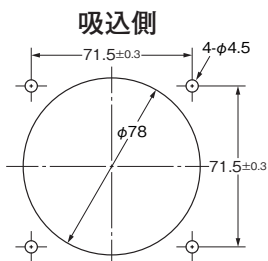
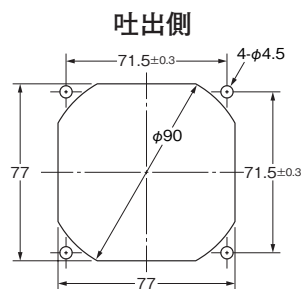
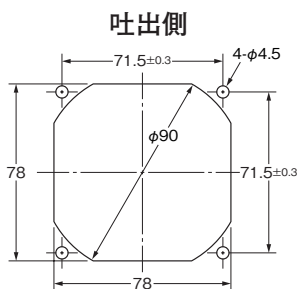
【形R87F-A□A13□P-300】
【形R87F-A□A15□P-300】

【形R87F-A□A13□P】
【形R87F-A□A15□P】



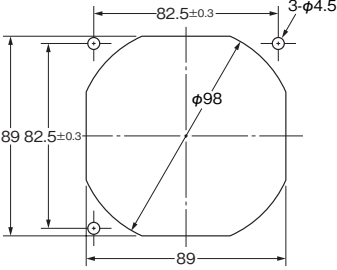
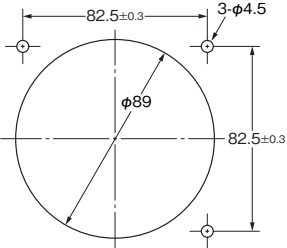
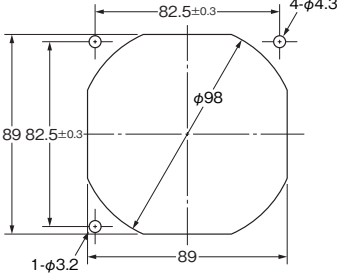
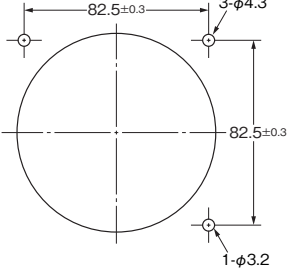
【形R87F-A□A83□-300】
【形R87F-A□A85□P-300】

【形R87F-A□A83□】
【形R87F-A□A85□P】



注) 生産終了機種よりお取替えの場合は、既存の加工穴への取り付けが可能です。

取付寸法

生産終了予定商品 形R87F-□-300	推奨代替商品 形R87F-□
<p>【形R87F-A□A93□P-300】</p> <p>吐出側</p>  <p>吸込側</p> 	<p>【形R87F-A□A93□P】</p> <p>吐出側</p>  <p>吸込側</p>  <p>注)生産終了機種よりお取替えの場合は、既存の加工穴への取り付けが可能です。</p>

定格／性能

生産終了予定商品
形R87F-□-300

推奨代替商品
形R87F-□

【形R87F-A□A15□P-300】

モータ種類	単相くまとりコイル誘導電動機 (2極、開放型)
引出端子	端子タイプ
絶縁階級	VDE E種(120℃) UL A種(105℃) CSA B種(130℃)
絶縁抵抗	100MΩ以上(DC500Vメガ) 電源接続部一括と非充電金属部
絶縁耐圧	AC2000V(1分間) 電源接続部一括と非充電金属部
使用周囲温度	-30～+70℃(氷結しないこと)
保存温度	-40～+85℃(氷結しないこと)
使用周囲湿度	25～85%RH
保護方式	インピーダンスプロテクト
材質	フレーム アルミダイカスト 羽根 ガラス入ポリカーボネート
軸受	ボールベアリング
質量	550g
適合規格	PSE
認証規格	UL/CSA VDE EN/IEC60950(規格認証) TUV EN/IEC60335(規格認証)

【形R87F-A□A15□P】

モータ種類	単相くまとりコイル誘導電動機 (2極、開放型)
引出端子	端子タイプ
絶縁階級	IEC B種(130℃) UL A種(105℃) CSA B種(130℃)
絶縁抵抗	100MΩ以上(DC500Vメガ) 電源接続部一括と非充電金属部
絶縁耐圧	AC2000V(1分間) 電源接続部一括と非充電金属部
使用周囲温度	-30～+70℃(氷結しないこと)
保存温度	-40～+85℃(氷結しないこと)
使用周囲湿度	25～85%RH
保護方式	インピーダンスプロテクト
材質	フレーム アルミダイカスト 羽根 ガラス入ポリカーボネート
軸受	ボールベアリング
質量	540g
適合規格	PSE、EN/IEC60335(CE自己宣言)
認証規格	UL/CSA(取得予定)

【形R87F-A□A13□P-300】

モータ種類	単相くまとりコイル誘導電動機 (2極、開放型)
引出端子	端子タイプ
絶縁階級	VDE E種(120℃) UL A種(105℃) CSA B種(130℃)
絶縁抵抗	100MΩ以上(DC500Vメガ) 電源接続部一括と非充電金属部
絶縁耐圧	AC2000V(1分間) 電源接続部一括と非充電金属部
使用周囲温度	-30～+70℃(氷結しないこと)
保存温度	-40～+85℃(氷結しないこと)
使用周囲湿度	25～85%RH
保護方式	インピーダンスプロテクト
材質	フレーム アルミダイカスト 羽根 ガラス入ポリカーボネート
軸受	ボールベアリング
質量	330g
適合規格	PSE
認証規格	UL/CSA VDE EN/IEC60950(規格認証) TUV EN/IEC60335(規格認証)

【形R87F-A□A13□P】

モータ種類	単相くまとりコイル誘導電動機 (2極、開放型)
引出端子	端子タイプ
絶縁階級	IEC B種(130℃) UL A種(105℃) CSA B種(130℃)
絶縁抵抗	100MΩ以上(DC500Vメガ) 電源接続部一括と非充電金属部
絶縁耐圧	AC2000V(1分間) 電源接続部一括と非充電金属部
使用周囲温度	-30～+70℃(氷結しないこと)
保存温度	-40～+85℃(氷結しないこと)
使用周囲湿度	25～85%RH
保護方式	インピーダンスプロテクト
材質	フレーム アルミダイカスト 羽根 ガラス入ポリカーボネート
軸受	ボールベアリング
質量	350g
適合規格	PSE、EN/IEC60335(CE自己宣言)
認証規格	UL/CSA(取得予定)

定格／性能

生産終了予定商品
形R87F-□-300

推奨代替商品
形R87F-□

【形R87F-A□A93□P-300】

モータ種類	単相くまとりコイル誘導電動機 (2極、開放型)
引出端子	端子タイプ
絶縁階級	VDE E種(120℃) UL A種(105℃) CSA B種(130℃)
絶縁抵抗	100MΩ以上(DC500Vメガ) 電源接続部一括と非充電金属部
絶縁耐圧	AC2000V(1分間) 電源接続部一括と非充電金属部
使用周囲温度	-30～+70℃(氷結しないこと)
保存温度	-40～+85℃(氷結しないこと)
使用周囲湿度	25～85%RH
保護方式	インピーダンスプロテクト
材質	フレーム アルミダイカスト 羽根 ガラス入ポリカーボネート
軸受	ボールベアリング
質量	330g
適合規格	PSE
認証規格	UL/CSA VDE EN/IEC60950(規格認証) TUV EN/IEC60335(規格認証)

【形R87F-A□A93□P】

モータ種類	単相くまとりコイル誘導電動機 (2極、開放型)
引出端子	端子タイプ
絶縁階級	IEC B種(130℃) UL A種(105℃) CSA B種(130℃)
絶縁抵抗	100MΩ以上(DC500Vメガ) 電源接続部一括と非充電金属部
絶縁耐圧	AC2000V(1分間) 電源接続部一括と非充電金属部
使用周囲温度	-30～+70℃(氷結しないこと)
保存温度	-40～+85℃(氷結しないこと)
使用周囲湿度	25～85%RH
保護方式	インピーダンスプロテクト
材質	フレーム アルミダイカスト 羽根 ガラス入ポリカーボネート
軸受	ボールベアリング
質量	300g
適合規格	PSE、EN/IEC60335(CE自己宣言)
認証規格	UL/CSA(取得予定)

【形R87F-A□A85□P-300】

モータ種類	単相くまとりコイル誘導電動機 (2極、開放型)
引出端子	端子タイプ
絶縁階級	VDE E種(120℃) UL A種(105℃) CSA B種(130℃)
絶縁抵抗	100MΩ以上(DC500Vメガ) 電源接続部一括と非充電金属部
絶縁耐圧	AC2000V(1分間) 電源接続部一括と非充電金属部
使用周囲温度	-30～+70℃(氷結しないこと)
保存温度	-40～+85℃(氷結しないこと)
使用周囲湿度	25～85%RH
保護方式	インピーダンスプロテクト
材質	フレーム アルミダイカスト 羽根 ガラス入ポリカーボネート
軸受	ボールベアリング
質量	460g
適合規格	PSE
認証規格	UL/CSA VDE EN/IEC60950(規格認証) TUV EN/IEC60335(規格認証)

【形R87F-A□A85□P】

モータ種類	単相くまとりコイル誘導電動機 (2極、開放型)
引出端子	端子タイプ
絶縁階級	IEC B種(130℃) UL A種(105℃) CSA B種(130℃)
絶縁抵抗	100MΩ以上(DC500Vメガ) 電源接続部一括と非充電金属部
絶縁耐圧	AC2000V(1分間) 電源接続部一括と非充電金属部
使用周囲温度	-30～+70℃(氷結しないこと)
保存温度	-40～+85℃(氷結しないこと)
使用周囲湿度	25～85%RH
保護方式	インピーダンスプロテクト
材質	フレーム アルミダイカスト 羽根 ガラス入ポリカーボネート
軸受	ボールベアリング
質量	280g
適合規格	PSE、EN/IEC60335(CE自己宣言)
認証規格	UL/CSA(取得予定)

定格／性能

生産終了予定商品 形R87F-□-300		推奨代替商品 形R87F-□			
【形R87F-A□A83□-300】		【形R87F-A□A83□】			
モータ種類	単相くまとりコイル誘導電動機 (2極、開放型)	モータ種類	単相くまとりコイル誘導電動機 (2極、開放型)		
引出端子	リード線タイプ	引出端子	リード線タイプ		
絶縁階級	VDE E種(120℃) UL A種(105℃) CSA B種(130℃)	絶縁階級	IEC B種(130℃) UL A種(105℃) CSA B種(130℃)		
絶縁抵抗	100MΩ以上(DC500Vメガ) 電源接続部一括と非充電金属部	絶縁抵抗	100MΩ以上(DC500Vメガ) 電源接続部一括と非充電金属部		
絶縁耐圧	AC2000V(1分間) 電源接続部一括と非充電金属部	絶縁耐圧	AC2000V(1分間) 電源接続部一括と非充電金属部		
使用周囲温度	-30～+70℃(氷結しないこと)	使用周囲温度	-30～+70℃(氷結しないこと)		
保存温度	-40～+85℃(氷結しないこと)	保存温度	-40～+85℃(氷結しないこと)		
使用周囲湿度	25～85%RH	使用周囲湿度	25～85%RH		
保護方式	インピーダンスプロテクト	保護方式	インピーダンスプロテクト		
材質	フレーム	アルミダイカスト	材質	フレーム	アルミダイカスト
	羽根	ガラス入ポリカーボネート		羽根	ガラス入ポリカーボネート
軸受	ボールベアリング	軸受	ボールベアリング		
質量	240g	質量	230g		
適合規格		適合規格	EN/IEC60335(CE自己宣言)		
認証規格	UL/CSA VDE EN/IEC60950(規格認証) TUV EN/IEC60335(規格認証)	認証規格	UL/CSA(取得予定)		

定格/性能

形R87F-□-300は、集合箱仕様です。定格・仕様は軸流ファン単品と同じです。

注)形式末尾の"-300"を取り除いた形式が軸流ファン単品の形式となります。

例：形R87F-A1A15HP-300 ⇒ 形R87F-A1A15HP 単品形式

生産終了予定商品 形R87F-□-300															
項目 形式	定格 電圧 (V)	許容電圧 変動範囲 (%)	周波数 (Hz)	定格電流 (A) *		定格入力 (W) *		定格回転数 (r/min) *		最大風量 (m ³ /min) *		最大静圧 (Pa) *		騒音 (dB) *	
				50Hz	60Hz	50Hz	60Hz	50Hz	60Hz	50Hz	60Hz	50Hz	60Hz	50Hz	60Hz
形R87F-A1A15HP	100	定格電圧の 85~110%	50/60	0.232	0.210	16	15	2700	3000	2.7	3.0	88.3	78.5	47	50
形R87F-A3A15HP	115			0.195	0.180										
形R87F-A4A15HP	200			0.105	0.098										
形R87F-A6A15HP	230			0.095	0.090										
形R87F-A1A15MP	100	定格電圧の 85~110%	50/60	0.220	0.195	15	14	2350	2550	2.3	2.6	61.8	63.7	42	44
形R87F-A3A15MP	115			0.185	0.165										
形R87F-A4A15MP	200			0.100	0.090										
形R87F-A6A15MP	230			0.090	0.082										
形R87F-A1A15LP	100	定格電圧の 85~110%	50/60	0.175	0.155	13	12	2000	2100	1.9	2.0	39.2	39.2	38	41
形R87F-A3A15LP	115			0.155	0.138										
形R87F-A4A15LP	200			0.085	0.075										
形R87F-A6A15LP	230			0.076	0.068										
形R87F-A1A13HP	100	定格電圧の 85~110%	50/60	0.170	0.145	14	12	2500	2850	2.0	2.3	52.0	52.0	40	44
形R87F-A3A13HP	115			0.148	0.125										
形R87F-A4A13HP	200			0.085	0.072										
形R87F-A6A13HP	230			0.074	0.063										
形R87F-A1A13LP	100	定格電圧の 85~110%	50/60	0.110	0.096	9	8	1800	2000	1.5	1.7	25.5	25.5	30	33
形R87F-A3A13LP	115			0.096	0.084										
形R87F-A4A13LP	200			0.058	0.050										
形R87F-A6A13LP	230			0.051	0.043										
形R87F-A1A93HP	100	定格電圧の 85~110%	50/60	0.130	0.110	10	9	2600	3050	1.0	1.2	46.1	62.8	34	38
形R87F-A3A93HP	115			0.116	0.098										
形R87F-A4A93HP	200			0.061	0.052										
形R87F-A6A93HP	230			0.056	0.048										
形R87F-A1A93LP	100	定格電圧の 85~110%	50/60	0.084	0.073	7	6	2000	2300	0.70	0.85	24.5	31.4	28	31
形R87F-A3A93LP	115			0.075	0.065										
形R87F-A4A93LP	200			0.043	0.038										
形R87F-A6A93LP	230			0.035	0.032										
形R87F-A1A85HP	100	定格電圧の 85~110%	50/60	0.121	0.111	9	8	2800	3250	0.66	0.76	41.2	54.9	38	43
形R87F-A3A85HP	115			0.106	0.097										
形R87F-A4A85HP	200			0.061	0.055										
形R87F-A6A85HP	230			0.052	0.049										
形R87F-A1A85LP	100	定格電圧の 85~110%	50/60	0.064	0.057	5.5	5	2050	2050	0.46	0.46	24.5	25.5	28	30
形R87F-A3A85LP	115			0.055	0.050										
形R87F-A4A85LP	200			0.032	0.029										
形R87F-A6A85LP	230			0.028	0.025										
形R87F-A1A83H	100	定格電圧の 85~110%	50/60	0.091	0.080	7	6	2600	3000	0.57	0.67	39.2	53.0	34	38
形R87F-A3A83H	115			0.082	0.071										
形R87F-A4A83H	200			0.040	0.036										
形R87F-A6A83H	230			0.038	0.034										
形R87F-A1A83L	100	定格電圧の 85~110%	50/60	0.070	0.061	5	4.5	1800	2050	0.39	0.43	19.6	23.5	26	28
形R87F-A3A83L	115			0.059	0.052										
形R87F-A4A83L	200			0.032	0.029										
形R87F-A6A83L	230			0.029	0.025										

* ノミナル値を示す

定格/性能

推奨代替商品 形R87F-□															
項目 形式	定格電圧 (V)	許容電圧 変動範囲 (%)	周波数 (Hz)	定格電流 (A) *1		定格入力 (W) *1		定格回転数 (r/min) *1		最大風量 (m ³ /min) *1		最大静圧 (Pa) *1		騒音 (dB) *1	
				50Hz	60Hz	50Hz	60Hz	50Hz	60Hz	50Hz	60Hz	50Hz	60Hz	50Hz	60Hz
形R87F-A1A15HP	100	定格電圧の 85~110%	50/60	0.230	0.220	15	14	2750	3200	2.7	3.1	93.1	80.4	42	46
形R87F-A3A15HP	115			0.200	0.180	16	15								
形R87F-A4A15HP	200			0.114	0.100	15	14								
形R87F-A6A15HP	230			0.100	0.085										
形R87F-A1A15MP	100	定格電圧の 85~110%	50/60	0.210	0.180	15	14	2450	2700	2.2	2.5	63.7	63.7	39	42
形R87F-A3A15MP	115			0.190	0.160										
形R87F-A4A15MP	200			0.100	0.090										
形R87F-A6A15MP	230			0.095	0.080										
形R87F-A1A15LP	100	定格電圧の 85~110%	50/60	0.170	0.150	12	11	2100	2250	2.0	2.1	44.1	44.1	36	38
形R87F-A3A15LP	115			0.145	0.130										
形R87F-A4A15LP	200			0.080	0.071										
形R87F-A6A15LP	230			0.072	0.064										
形R87F-A1A13HP	100	定格電圧の 85~110%	50/60	0.180	0.150	14	12	2400	2800	1.9	2.2	44.1	42.2	35	39
形R87F-A3A13HP	115			0.160	0.130										
形R87F-A4A13HP	200			0.096	0.078										
形R87F-A6A13HP	230			0.085	0.068										
形R87F-A1A13LP	100	定格電圧の 85~110%	50/60	0.140	0.110	11	9	1700	2000	1.3	1.5	19.6	23.5	32	34
形R87F-A3A13LP	115			0.130	0.090										
形R87F-A4A13LP	200			0.070	0.055										
形R87F-A6A13LP	230			0.065	0.045										
形R87F-A1A93HP	100	定格電圧の 85~110%	50/60	0.150	0.130	11	9	2550	3050	0.9	1.0	49.0	68.6	33	36
形R87F-A3A93HP	115			0.125	0.100										
形R87F-A4A93HP	200			0.070	0.060										
形R87F-A6A93HP	230			0.055	0.050										
形R87F-A1A93LP	100	定格電圧の 85~110%	50/60	0.100	0.085	8	7	1900	2200	0.70	0.8	24.5	34.3	29	32
形R87F-A3A93LP	115			0.090	0.075										
形R87F-A4A93LP	200			0.050	0.043										
形R87F-A6A93LP	230			0.045	0.040										
形R87F-A1A85HP	100	定格電圧の 85~110%	50/60	0.140	0.115	10	8	2700	3200	0.75	0.90	42.1	58.8	32	36
形R87F-A3A85HP	115			0.120	0.100										
形R87F-A4A85HP	200			0.080	0.060										
形R87F-A6A85HP	230			0.060	0.050										
形R87F-A1A85LP *2	100	定格電圧の 85~110%	50/60	0.064	0.057	5.5	5	2050	2050	0.46	0.46	24.5	25.5	28	30
形R87F-A3A85LP *2	115			0.055	0.050										
形R87F-A4A85LP *2	200			0.032	0.029										
形R87F-A6A85LP *2	230			0.028	0.025										
形R87F-A1A83H	100	定格電圧の 85~110%	50/60	0.097	0.080	7.5	6.5	2600	3000	0.59	0.68	39.2	53.9	32	36
形R87F-A3A83H	115			0.085	0.070										
形R87F-A4A83H	200			0.048	0.041										
形R87F-A6A83H	230			0.046	0.039										
形R87F-A1A83L	100	定格電圧の 85~110%	50/60	0.063	0.055	5	4.5	1900	2100	0.40	0.45	19.5	23.5	28	30
形R87F-A3A83L	115			0.055	0.048										
形R87F-A4A83L	200			0.033	0.030										
形R87F-A6A83L	230			0.028	0.024										

*1 ノミナル値を示す

*2 数値は変更になる可能性があります。仕様の確定は、11月中旬の予定です。