



生産終了予定商品

アンプ分離近接センサ



形E2C-CR5B
形E2C-CR5B2



推奨代替商品

アンプ内蔵近接センサ

形E2E-CR6C1

2008年8月末生産終了予定

推奨代替商品をご利用いただいた場合の注意点

推奨代替形式の形E2E-CR6C1はアンプ内蔵形近接センサで、外形が $\phi 2 \times 15 \rightarrow \phi 3 \times 27$ になり大きくなります。

また、最大検出距離が短くなりますので、ご使用条件によって検出距離が不足する場合があります。ご使用条件を十分にご検討のうえ、代替検討をお願いします。

生産終了予定商品との相違点

形 式	本体の色	外形寸法	配線接続	取付寸法	定格性能	動作特性	操作方法
形E2E-CR6C1	○	×	×	×	○	○	×

◎：完全互換

○：ほとんど変更ありません／相似性の高い変更

×：変更大


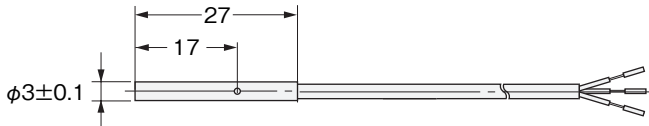
-：該当する仕様がありません

生産終了予定商品と推奨代替商品



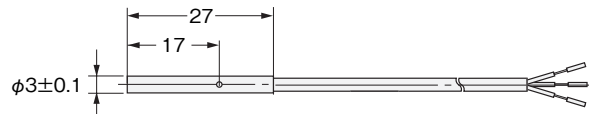
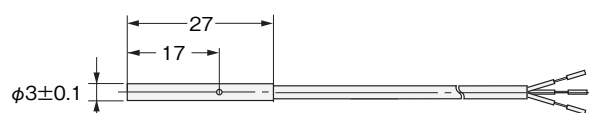
生産終了予定商品	推奨代替商品	標準価格(¥)
形E2C-CR5B2(センサヘッド)	形E2E-CR6C1	9,950
形E2C-CR5B(センサヘッド)		

注) 推奨代替商品はアンプ内蔵形で、ご採用いただくと現在ご使用のアンプは必要なくなります。よって、アンプ側の配線変更が必要になります。

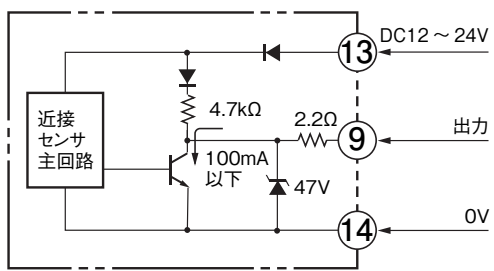
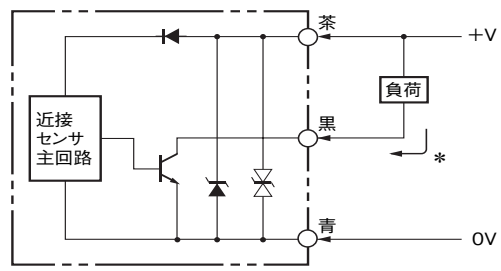
本体の色と外形寸法

生産終了予定商品 形E2C-CR5B(代表例)	推奨代替商品 形E2E-CR6C1
ヘッド色：SUS金属色 ケーブル色：黒 	ヘッド色：SUS金属色 ケーブル色：黒 

外形寸法

生産終了予定商品 形E2C-CR5B□	推奨代替商品 形E2E-CR6C 1
<p>【形E2C-CR5B(センサヘッド)】</p>  <p>注) 適合アンプ 形E2C-GE4Bなどは生産終了対象外です。</p> <p>【形E2C-CR5B2(センサヘッド)】</p>  <p>注) 適合アンプ 形E2C-T11、-T21は2007年3月末で生産終了済みです。</p>	 

端子配列/配線接続

形E2C-CR5Bに適したアンプ 形E2C-GE4B(代表例)	推奨代替商品 形E2E-CR6C 1
 <p>注) 形E2C-GE4Bは生産終了対象ではありません。センサを変更するとアンプ側配線を同時に変更する必要があり、端子配置/配線接続状態をご確認いただくために提示しています。</p>	 <p>* 最大 80mA以下(負荷電流)</p>

定格性能

		生産終了予定商品 形E2C-CR5B2	推奨代替商品 形E2E-CR6C1
最大検出距離		1.2mm	0.6mm ± 15%
安定検出範囲		0~0.5mm(周囲温度範囲)	0~0.4mm(周囲温度範囲)
		0~0.7mm(0~+40℃にて)	
検出可能物体		磁性金属	磁性金属
標準検出物体		鉄5×5×1mm	鉄3×3×1mm
周囲温度範囲		-10~+55℃	-25~+70℃
周囲湿度範囲		35~95%RH	35~95%RH
温度の影響		検出距離の±25%以内	検出距離の±15%以内
保護構造		IP64	IP66
質量		約10g	約60g
材質	ケース	ステンレス	ステンレス
	検出面	ABS樹脂	耐熱ABS樹脂
	コード	ポリエチレン	塩化ビニル