

**生産終了予定商品**

温度ロガ



形ES5

**推奨代替商品**

代替商品はありません

2008年3月末生産終了予定

生産終了予定商品と推奨代替商品

品名		生産終了予定商品	推奨代替商品
本体		形ES5-L	なし
読取器		形ES5-R	
取付ホルダ		形ES5-H	
外付温度 センサ	一般用	形ES5-S1	
		形ES5-S2	
		形ES5-S3	
	長尺リード付	形ES5-SL1	
		形ES5-SL2	
	防水チューブ用	形ES5-SW1	
		形ES5-SW2	
	針状	形ES5-SN1	
形ES5-SN2			

本体の色

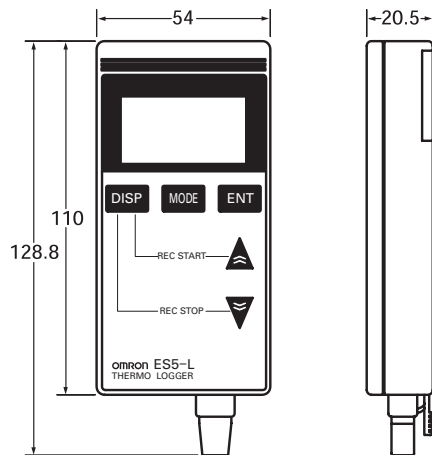
生産終了予定商品 形ES5
薄い青

外形寸法

生産終了予定商品  
形ES5

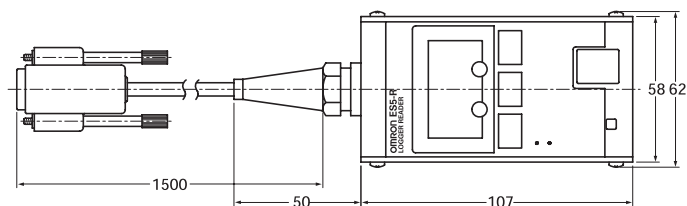
● 本体

形ES5-L



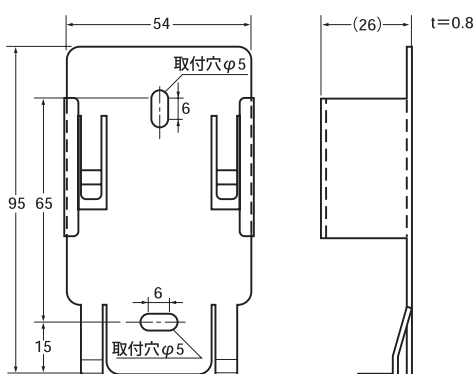
● 読取器

形ES5-R



● 取付ホルダ

形ES5-H

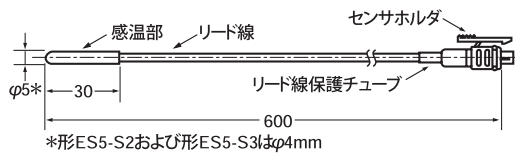


外形寸法

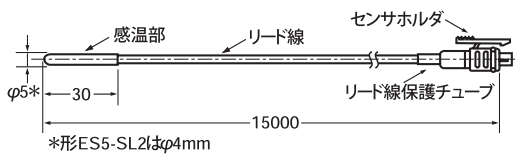
生産終了予定商品  
形ES5

●外付センサ

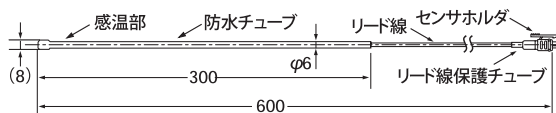
形ES5-S□



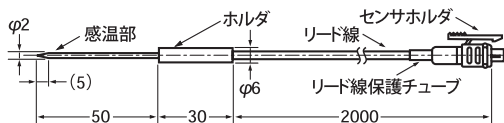
形ES5-SL□



形ES5-SW□



形ES5-SN□

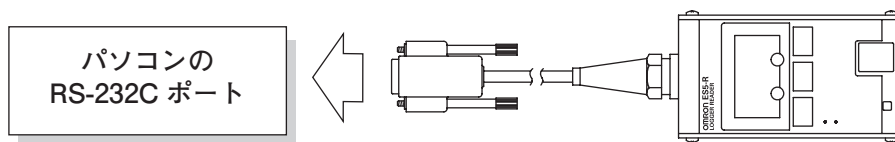


端子配置／配線接続

生産終了予定商品  
形ES5

●読取器

形ES5-R



**定格性能**

			生産終了予定商品 形ES5
指示精度(ログ単体)			0.3°C ± 1digit
測定範囲 精度 (センサ単体)	内蔵 センサ	-20~+55°C	-5~+50°C : ±0.5°C 上記以外 : ±1°C
		-40~+60°C	
	外付 センサ	0~+100°C	±1°C
		+50~+150°C	
温度センサ			サーミスタ(内蔵/外付け切替)
収録データ数			6000 データ
使用温度範囲			-20~+55°C(ただし、結露または氷結しないこと) 液晶表示可能温度範囲 : -5~+50°C
使用湿度範囲			相対湿度 10~80%
保護構造			IP64