

**生産終了予定商品**

デジタルタイマ



形H5BRシリーズ

**推奨代替商品**

形H5CXシリーズ

**2008年3月末生産終了予定****推奨代替商品をご利用いただいた場合の注意点**

- ・ バッチカウント機能およびバッチ出力はありません。
- ・ 制御出力がリレー出力あるいはトランジスタ出力のどちらかになります。
- ・ 外部供給電源はありません。
- ・ 外形寸法がDIN48 × 48mm になりますが、形Y92F45(アダプタ)を使用することでDIN72 × 72mm用のパネルカット穴に取り付けできます。
- ・ 本体色がブラック(マンセルN1.5)になります。
- ・ キープロテクト設定が外部入力設定から本体スイッチによる設定になります。
- ・ 表示方式がバックライト付LCD(液晶)表示からネガLCD表示になります。
- ・ 停電記憶方式がリチウム電池からEEP-ROMになります。
- ・ 無通電でのパラメータ設定はできませんが、基本設定はディップスイッチにて設定可能になります。

**生産終了予定商品との相違点**

形 式	本体の色	外形寸法	配線接続	取付寸法	定格性能	動作特性	操作方法
形H5CXシリーズ	×	×	×	×	×	○	○

◎：完全互換

○：ほとんど変更ありません／相似性の高い変更

×：変更大

-：該当する仕様がありません

**生産終了予定商品と推奨代替商品**

生産終了予定商品	推奨代替商品	標準価格(¥)
形H5BR-B AC100~240V	<ul style="list-style-type: none"> <li>・ リレー出力使用の場合 形H5CX-A + 形Y92F-45(アダプタ)</li> <li>・ トランジスタ出力使用の場合 形H5CX-AS + 形Y92F-45(アダプタ)</li> </ul>	13,500
形H5BR-B AC24V/DC12~24V	<ul style="list-style-type: none"> <li>・ リレー出力使用の場合 形H5CX-AD + 形Y92F-45(アダプタ)</li> <li>・ トランジスタ出力使用の場合 形H5CX-ASD + 形Y92F-45(アダプタ)</li> </ul>	13,500

本体の色

生産終了予定商品 形H5BRシリーズ	推奨代替商品 形H5CXシリーズ
形H5BR-B ライトグレー(マンセル5Y7/1)	形H5CX-A□+形Y92F-45(アダプタ) ブラック(マンセルN1.5)

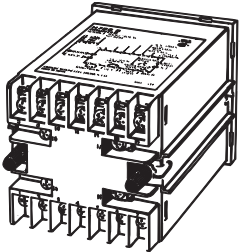
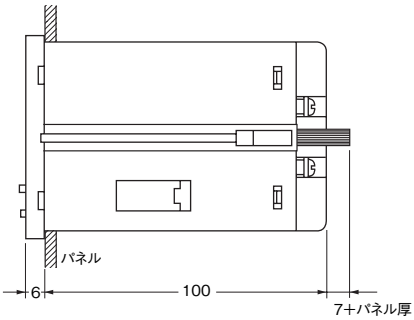
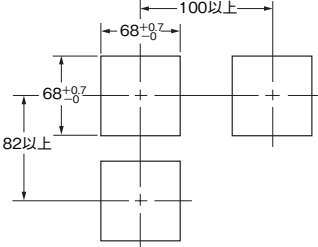
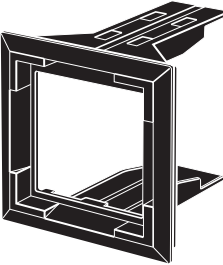
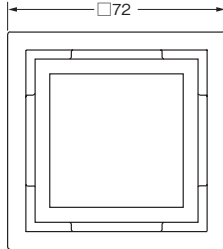
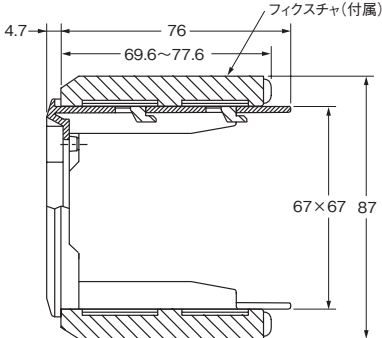
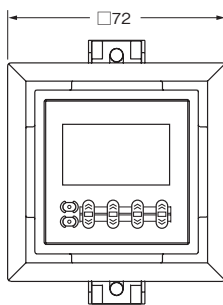
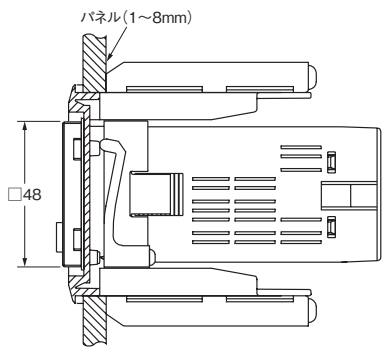
外形寸法

生産終了予定商品 形H5BRシリーズ	推奨代替商品 形H5CXシリーズ
<p>形H5BR-B</p>	<p>形H5CX-A、-AS</p> <p>形H5CX-AD、-ASD</p>

端子配置／配線接続

生産終了予定商品 形H5BRシリーズ	推奨代替商品 形H5CXシリーズ
<p>形H5BR-B(接点出力+トランジスタ出力)</p>	<p>形H5CX-A、-AD      形H5CX-AS、-ASD</p> <p><b>*電源と入力回路は非絶縁です。</b> 形H5CX-AD、-ASDの①-⑥端子は内部で接続されています。</p>

外形寸法

生産終了予定商品 形H5BRシリーズ	推奨代替商品 形H5CXシリーズ
<p>形H5BR-B</p>   <p>パネル 6 100 7+パネル厚</p> <p>パネルカット寸法 (DIN43700準拠)</p>  <p>注. 取り付けパネルの板厚は1~5mmです。</p>	<p>形H5CX</p> <p>形Y92F-45(アダプタ)を使用すれば、左記□72mm用のパネルカット寸法のまま取り付けが可能です。</p>  <div style="border: 1px solid black; padding: 5px; width: fit-content; margin: 10px auto;">形Y92F-45(アダプタ)</div> <p>*ブラックのみ</p>   <div style="border: 1px solid black; padding: 5px; width: fit-content; margin: 10px auto;">取り付けイメージ図</div>  

付属品・オプション

生産終了予定商品 形H5BRシリーズ	推奨代替商品 形H5CXシリーズ
<p>埋め込み取り付け用アダプタ(付属) 形Y92A-72F1 軟質カバー(オプション) 形Y92A-72 硬質カバー(オプション) 形Y92A-72T 端子カバー(オプション)</p>	<p>形Y92F-30 埋め込み取り付け用アダプタ(付属) 形Y92S-29 防水パッキン(付属) 端子カバー(付属) 形Y92A-48F1 軟質カバー(オプション) 形Y92A-48 硬質カバー(オプション) 形Y92F-45 □72mm パネル用アダプタ(オプション)</p>

## 定格性能

項目	形式	生産終了予定商品 形H5BRシリーズ	推奨代替商品 形H5CXシリーズ
消費電力		約8VA(AC240V 50Hz時) 約5W(DC24V時)	約6.2VA(AC264V時) 約5.1VA(AC26.4V時) 約2.4W(DC12V時)
許容電圧 変動範囲		定格電源電圧の85~110%	定格電源電圧の85~110% (DC12Vは90~110%)
保護構造		IP54(パネル表面部)	IP66(パネル表面部) *付属の防水パッキン形Y92S-29使用時
出力モード		A、A-1、A-2、A-3、b、b-1、d、E、F	A、A-1、A-2、A-3、b、b-1、d、E、F、Z、 ton、toff
復帰方式		電源リセット (A、A-1、A-2、b、d、Eモードのみ) 外部リセット、手動リセット、自動リセット (A-1、b、b-1、d、Eモードのみ)	電源リセット (A、A-1、A-2、b、d、E、Z、ton、toffモードのみ) 外部リセット、手動リセット、自動リセット (A-1、b、b-1、d、E、Z、ton、toffモードのみ)
バッチ カウント機能		あり	なし
外部供給 電源		DC12V $\pm$ 10% 80mA(リップル5%以下)	なし
入力信号		シグナル入力、リセット入力、ゲート入力、 バッチカウンタリセット入力、 キープロテクト入力	シグナル入力、リセット入力、ゲート入力
入力方式		無電圧入力	無電圧入力/電圧入力(切替)
制御出力		接点出力1cとトランジスタ出力 (NPNオープンコレクタ)	形H5CX-A/AD: 接点出力1c 形H5CX-AS/ASD: トランジスタ出力 (NPNオープンコレクタ)
バッチ出力		トランジスタ出力(NPNオープンコレクタ)	なし
表示方式		バックライト付LCD(液晶)表示 文字高 計時値: 12mm 設定値: 8mm	ネガLCD表示 文字高 計時値: 11.5mm(赤色/緑色切替) 設定値: 6mm(緑色)
停電記憶方式		リチウム電池 データ保持性: 約10年間(+20℃時)	EER-ROM(書換え回数10万回以上) データ保持性: 10年以上
耐ノイズ		電源端子間: $\pm$ 2kV 入力端子間: $\pm$ 600V ノイズシミュレータによる方形波ノイズ (パルス幅100ns/1 $\mu$ s 立上がり1ns)	電源端子間: $\pm$ 1.5kV 入力端子間: $\pm$ 600V ノイズシミュレータによる方形波ノイズ (パルス幅100ns/1 $\mu$ s 立上がり1ns)
誤動作振動		10~55Hz 片振幅0.5mm 3方向 各4サイクル(8分/サイクル)	10~55Hz 片振幅0.35mm 3方向 各4サイクル(8分/サイクル)
質量		約270g	約135g