



## 生産終了商品

リーディングヘッド

斜光／同軸照明タイプ

形V530-L2001



リング照明タイプ

形V530-L2002

V型同軸照明タイプ

形V530-L2003



## 推奨代替商品

LED照明システム

擬似同軸落斜照明

形3Z4S-LT MSCL-CW105-B

角型斜光照明

形3Z4S-LT MDQL-CW108

ダイレクトリング照明

形3Z4S-LT MDRL-CW28

擬似同軸落斜照明

形3Z4S-LT MSCL-C□56-B

ストロボコントローラ

形3Z4S-LT MLEK-C080E1LS

### 2006年6月末生産終了

### 推奨代替商品をご利用いただいた場合の注意点

ストロボコントローラ：形3Z4S-LTMLEK-C080E1LSを別途ご用意下さい。また、形V530-L2001の推奨代替商品は形3Z4S-LTMSCL-CW105-B/形3Z4S-LTMDQL-CW108の2機種となりますが、形V530-L2001は斜光・同軸型照明であり、形MDQL-CW108は斜光型・形MSCL-CW105-Bは同軸型となっているので使用目的に合わせて、ご使用ください。

### 生産終了商品との相違点

形 式	本体の色	外形寸法	配線接続	取付寸法	定格性能	動作特性	操作方法
形3Z4S-LT MSCL-CW105-B	○	×	×	×	-	-	-
形3Z4S-LT MDQL-CW108	○	×	×	×	-	-	-
形3Z4S-LT MDRL-CW28	○	×	×	×	-	-	-
形3Z4S-LT MSCL-C□56-B	○	×	×	×	-	-	-
形3Z4S-LT MLEK-C080E1LS	○	×	×	×	-	-	-

◎：完全互換

○：ほとんど変更ありません／相似性の高い変更

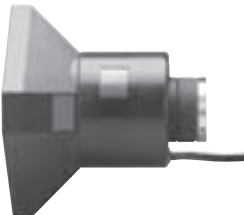
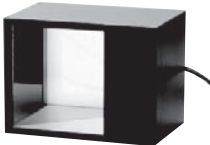

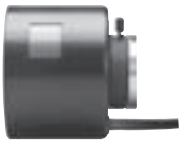



×：変更大

-：該当する仕様がありません

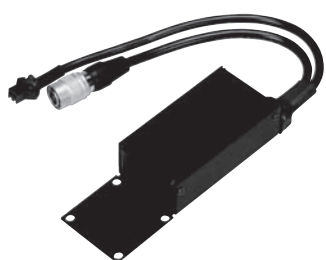
**生産終了商品と推奨代替商品**

生産終了商品	推奨代替商品	標準価格(¥)
形V530-L2001	形3Z4S-LT MSCL-CW105-B	288,000
	形3Z4S-LT MDQL-CW108	164,000
形V530-L2002	形3Z4S-LT MDRL-CW28	76,000
形V530-L2003	形3Z4S-LT MSCL-CR56-B	98,000
	形3Z4S-LT MSCL-C□56-B	142,000
形V530-L200□ 共通	形3Z4S-LT MLEK-C080E1LS	オープン価格

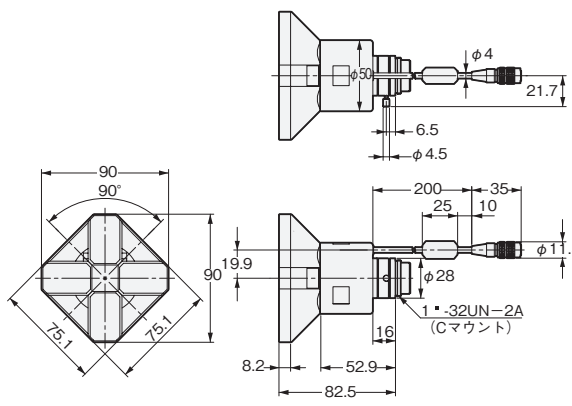
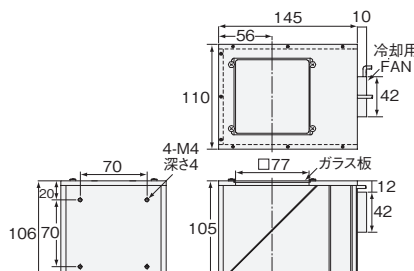
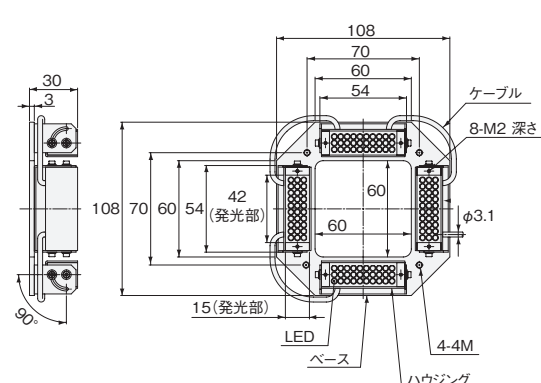
**本体の色**

生産終了商品	推奨代替商品
<p>形V530-L2001</p> 	<p>形3Z4S-LT MSCL-CW105-B</p>  <p>形3Z4S-LT MDQL-CW108</p> 
<p>形V530-L2002</p> 	<p>形3Z4S-LT MDRL-CW28</p> 
<p>形V530-L2003</p> 	<p>形3Z4S-LT MSCL-C□56-B</p> 

本体の色

生産終了商品	推奨代替商品
形V530-L200□ 共通	形3Z4S-LT MLEK-C080E1LS 

外形寸法

生産終了商品 形V530-L2001、-L2002、-L2003	推奨代替商品 形3Z4S-LTシリーズ
形V530-L2001 	形3Z4S-LT MSCL-CW105-B  形3Z4S-LT MDQL-CW108 

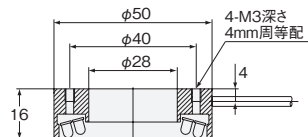
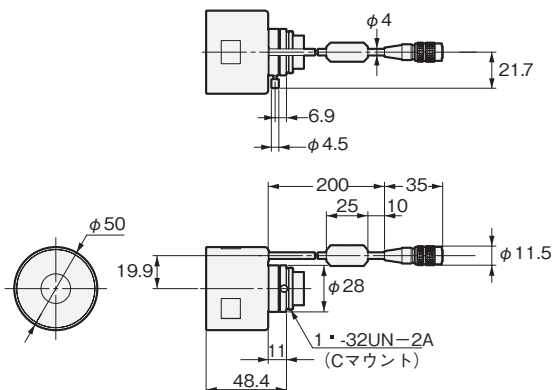
外形寸法

生産終了商品  
形V530-L2001、-L2002、-L2003

推奨代替商品  
形3Z4S-LTシリーズ

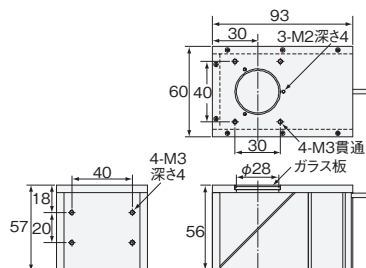
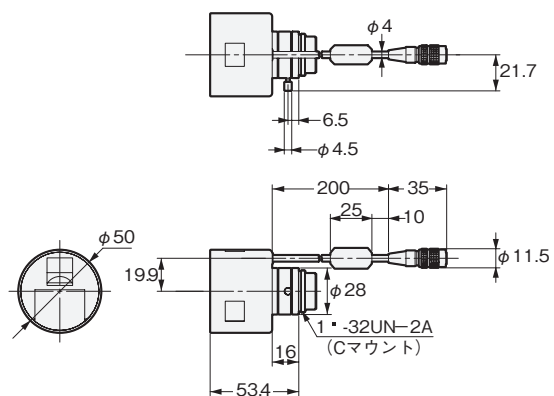
形V530-L2002

形3Z4S-LT MDRL-CW28



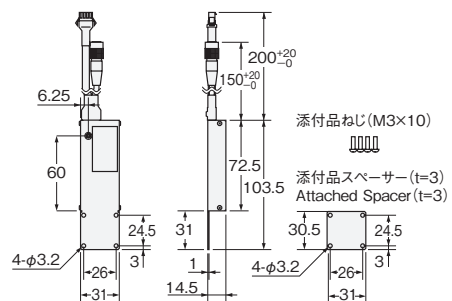
形V530-L2003

形3Z4S-LT MSCL-C□56-B



形V530-L200□ 共通

形3Z4S-LT MLEK-C080E1LS



仕様

生産終了商品  
形V530-L2001、-L2002、-L2003

項目	形V530-L2001	形V530-L2002	形V530-L2003
周囲温度	動作時：0～+50℃ 保存時：-25～+60℃ (ただし、氷結・結露しないこと)		
周囲湿度	動作時・保存時：各35～85%RH(ただし、結露しないこと)		
周囲雰囲気	腐食性ガスのないこと		
耐振動	10～150Hz 片振幅0.35mm(最大加速度50m/s <sup>2</sup> ) X、Y、Z方向各8分×10回		
耐衝撃	150m/s <sup>2</sup> 6方向 各3回		
保護構造	規定しない		
材質	ケース：ABS、前面フィルタ：PMMA、レンズ筐体：アルミ		
質量(ケーブル含む)	約160g	約100g	約110g
付属品	専用六角レンチ		
光源	白色LED	白色LED	白、赤、緑、青色LED
ワーキングディスタンス (設置距離)	20mm	105mm	35mm
視野	□5～12mm	□20～40mm	□5～12mm
機能	照明方向自動選択	—	照明色自動選択
	ズーム機能		
	回転可能(六角レンチによる)		
マウント方式	Cマウント		
方式	固定絞り、可変焦点		
発光方式	パルス方式(カメラシャッタと同期発光)		

推奨代替商品  
形3Z4S-LT MSCL-CW105-B、形MDQL-CW108、形MDRL-CW28、形MSCL-C□56-B

項目	形MSCL-CW105-B	項目	形MDQL-CW108			
最大定格電流IFM(A)	2.07	最大定格電流IFM(A)	0.84			
BOX高さ(mm)	105	内径寸法(mm)	□60			
光路延長距離(mm)	1.2	外径寸法(mm)	□108			
質量(g)	920	質量(g)	210			
項目	形MDRL-CW28	項目	形MSCL-C□56-B			
最大定格電流IFM(A)	0.31	最大定格電流IFM(A)	赤	緑	青	白
リング内径(mm)	φ28	BOX高さ(mm)	56			
リング外径(mm)	φ50	光路延長距離(mm)	1.2			
出射角度	75°	質量(g)	320			
質量(g)	65	—	—			

## 仕様

生産終了商品  
形V530-L200□ 共通

推奨代替商品  
形3Z4S-LT MLEK-C080E1LS

項目	形3Z4S-LT MLEK-C080E1LS
入力電圧	電源入力：DC12 [V] ±1 [V] トリガ入力：DC5 [V] ±0.5 [V] (C-MOS)
入力電流	電源入力：0.83 [A] (0.8 [A] 照明使用時) トリガ入力：1 [μA] 以下 (DC5 [V] 入力時)
出力数	1チャンネル出力
出力電圧	最大で入力電圧(オープン時)
出力電流	0.8 [A] Max.(0.8 [A] 照明使用時)
出力制御方式	定電流制御
出力形態	ストロボ出力(トリガに同期)
出力調整機能	マニュアルVRのみ
出力可変範囲	0-100 [%]
トリガ機能	外部のみ(立ち上りエッジトリガ)
ストロボ発光時間	8.3 [mS] ±0.1 [mS]
ストロボ発光遅れ時間	Ton : 30 [μS] 以下 (VR Max時) Toff : 10 [μS] 以下 (VR Max時)
許容ONデューティ	20 [%] 以下
環境条件	屋内使用、最高高度2000m 可燃性ガス・腐食性ガス・異物付着のなきこと
使用環境温度/湿度	0~45 [°C] /20~80 [%RH] (結露なきこと)
保存温度/湿度	-20~85 [°C] /20~80 [%RH] (結露なきこと)
設置方法	オムロン社製視覚センサへの接続と取付設置
冷却方式	自然空冷
保護等級	IP30 (IEC 60529)
外形寸法	W31×H14.5×D72.5(突起部除く)
質量	約80 [g]