

**生産終了予定商品**

プログラマブルターミナル

形NT20S-ST1□□(B)
-(E□V□)**推奨代替商品**形NT20-ST12□(B)(-E□)
(2007年5月発売予定)**2007年9月末生産終了予定****推奨代替商品をご利用いただいた場合の注意点**

- ・お客様の画面データ、ラダープログラム、ホストプログラムはそのまま動作します。
- ・パネルカットは上下方向に2mm小さくなりますので、必ず形NT20付属のアタッチメントをご使用ください。
- ・電源端子の配列が変わりますので取り付け時にご注意ください。
- ・形NT20は5月発売の予定です。

生産終了予定商品との相違点

形 式	本体の色	外形寸法	配線接続	取付寸法	定格性能	動作特性	操作方法
形NT20-ST121	◎	○	×	○	○	○	○

◎：完全互換

○：ほとんど変更ありません／相似性の高い変更

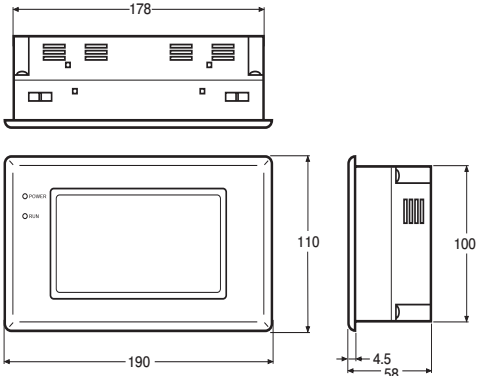
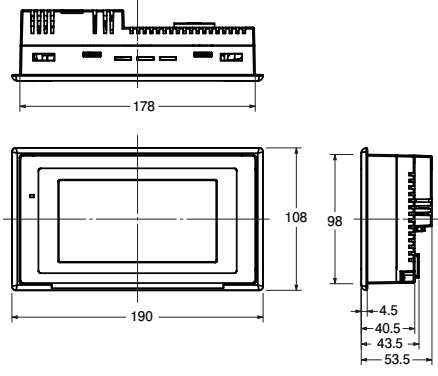
×：変更大

-：該当する仕様がありません

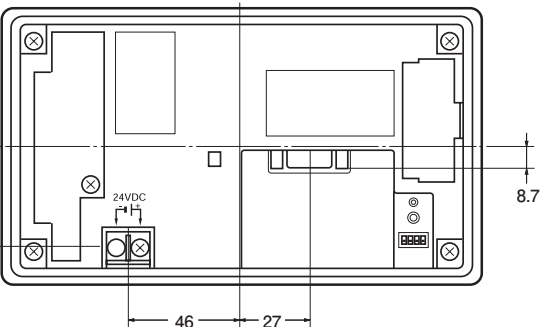
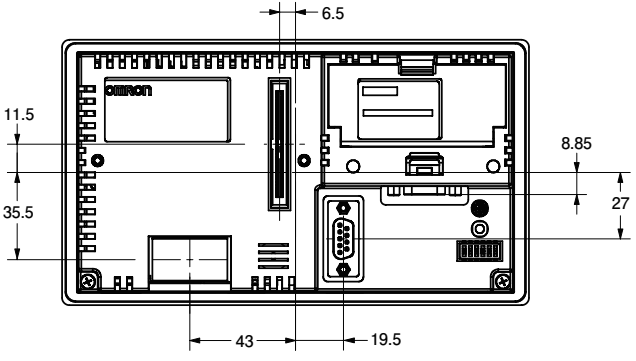
生産終了予定商品と推奨代替商品

生産終了予定商品	推奨代替商品	標準価格(¥)
形NT20S-ST121-V3	形NT20-ST121	68,000
形NT20S-ST121B-V3	形NT20-ST121B	68,000
形NT20S-ST161-V3	形NT20-ST121	68,000
形NT20S-ST161B-V3	形NT20-ST121B	68,000
形NT20S-ST122-V1	形NT20-ST121	68,000
形NT20S-ST122B-V1	形NT20-ST121B	68,000
形NT20S-ST124	形NT20-ST121	68,000
形NT20S-ST128	形NT20-ST128	68,000
形NT20S-ST128B	形NT20-ST128B	68,000
形NT20S-ST168	形NT20-ST128	68,000
形NT20S-ST168B	形NT20-ST128B	68,000
形NT20S-ST121-EV3	形NT20-ST121-E	68,000
形NT20S-ST121B-EV3	形NT20-ST121B-E	68,000
形NT20S-ST161-EV3	形NT20-ST121-E	68,000
形NT20S-ST161B-EV3	形NT20-ST121B-E	68,000
形NT20S-ST121-ECV3	形NT20-ST121-EC	68,000

外形寸法

生産終了予定商品 形NT20S-ST1□□(B)-(E□V□)	推奨代替商品 形NT20-ST12□(B)-(E□)
<p>190(W) × 110(H) × 58(D) (mm)</p> 	<p>190(W) × 108(H) × 53.5(D) (mm)</p> 

端子配置 / 配線接続

生産終了予定商品 形NT20S-ST1□□(B)-(E□V□)	推奨代替商品 形NT20-ST12□(B)-(E□)
	

取付寸法

生産終了予定商品 形NT20S-ST1□□(B)-(E□V□)	推奨代替商品 形NT20-ST12□(B)-(E□)
<p>パネルカット寸法(mm) : 178.5(W) × 100.5(H)</p>	<p>パネルカット寸法(mm) : 178.5(W) × 98.5(H)* *寸法を形NT20Sに合わせるためのアタッチメントを標準添付しています</p>

定格性能

生産終了予定商品 形NT20S-ST1□□(B)-(E□V□)	推奨代替商品 形NT20-ST12□(B)-(E□)
形NT20S-ST12□(B)-(E□V□) 表示デバイス：モノクロSTN(ブルーモード) 形NT20S-ST16□(B)-(E□V□) 表示デバイス：モノクロSTN(ホワイトモード)	表示デバイス：モノクロSTN(ブルーモード)

動作特性

生産終了予定商品 形NT20S-ST1□□(B)-(E□V□)	推奨代替商品 形NT20-ST12□(B)-(E□)
通信方式 : 上位リンク NTリンク RS-232C 三菱A 計算機リンク 三菱FX C200Hダイレクト	通信方式 : 上位リンク NTリンク RS-232C 三菱A 計算機リンク 三菱FX C200Hダイレクト

操作方法

その他、代替方法の詳細は「NTシリーズリプレース&リニューアルガイド」を参照ください。