



生産終了予定商品

プログラマブルターミナル

＜白黒液晶タイプ＞

形NT600S-ST121-V3

形NT600S-ST121B-V3

形NT600S-ST121-EV3

形NT600S-ST121B-EV3



＜ELタイプ＞

形NT600S-ST211-V3

形NT600S-ST211B-V3

形NT600S-ST211-EV3

形NT600S-ST211B-EV3



推奨代替商品

形NS8-TV00-V2

形NS8-TV00B-V2

＜液晶タイプ＞2006年9月末生産終了予定
＜ELタイプ＞2007年3月末生産終了予定

推奨代替商品をご利用いただいた場合の注意点

アタッチメント形NS8-ATT01を使うことで、現在のパネルカットに形NS8を埋め込むことができます。画面の解像度は640×400ドット→640×480ドットとなります。画面データ、ラダーデータとも修正が必要となります。

生産終了予定商品との相違点

形 式	本体の色	外形寸法	配線接続	取付寸法	定格性能	動作特性	操作方法
形NS8-TV00(B)-V2	◎	×	×	○	×	○	×

◎：完全互換

○：ほとんど変更ありません／相似性の高い変更

×：変更大

-：該当する仕様がありません

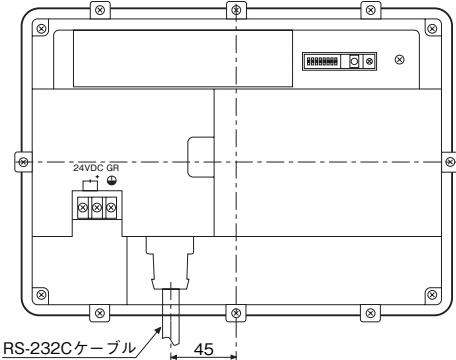
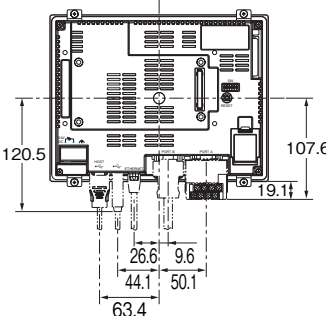
生産終了予定商品と推奨代替商品

生産終了予定商品	推奨代替商品	標準価格(¥)
形NT600S-ST121(B)-V3	形NS8-TV00(B)-V2	220,000
形NT600S-ST121(B)-EV3		
形NT600S-ST211(B)-V3		
形NT600S-ST211(B)-EV3		

外形寸法

生産終了予定商品 形NT600S	推奨代替商品 形NS8
275(W) × 192(H) × 71(D)	232(W) × 177(H) × 49(D)

端子配置／配線接続

生産終了予定商品 形NT600S	推奨代替商品 形NS8
 <p>RS-232Cケーブル 45</p> <p>24VDC GR</p> <p>(単位：mm)</p>	 <p>120.5</p> <p>107.6</p> <p>19.1</p> <p>26.6</p> <p>9.6</p> <p>44.1</p> <p>50.1</p> <p>63.4</p>

取付寸法

生産終了予定商品 形NT600S	推奨代替商品 形NS8
パネルカット：263.5(W) × 180.5(H)	<p>パネルカット：220.5(W) × 165.5(H)</p> <p>別売のアタッチメント、形NS8-ATT01を使うことで、形NT600Sのパネルカットに埋め込むことができます。</p>

定格性能

生産終了予定商品 形NT600S	推奨代替商品 形NS8
<p>表示デバイス：白黒STN液晶(ST121) EL(ST211)</p> <p>解像度：640 × 400</p>	<p>表示デバイス：カラー TFT液晶</p> <p>解像度：640 × 480</p>

動作特性

生産終了予定商品 形NT600S	推奨代替商品 形NS8
サポートする通信方式： 上位リンク NTリンク(1:1、1:N) C200H I/F RS-232C(コマンド)通信 三菱A計算機リンク	サポートする通信方式： 上位リンク NTリンク(1:1、1:N) メモリリンク 温調ダイレクト接続

操作方法

生産終了予定商品 形NT600S	推奨代替商品 形NS8
<ul style="list-style-type: none"> ・形NT600Sと形NS8は画面解像度が異なるため、画面データの直接流用はできません。形NTサポートツールでいったん形NT631Cの画面データにコンバートした上で、形NSの画面データへ変換します。変換後は解像度に合わせた調整が必要です。 ・PT 状態制御、通知エリア等、PLC とのソフト的なインターフェースが一部異なっているため、お客様のラダーを変更する必要がある場合があります。詳細は、「NTシリーズリプレース&リニューアルガイド」を参照ください。 ・データの変換、プログラム修正にあたっては、NSシリーズプログラミングマニュアル(SBSA-512)および、CX-Designerオペレーションマニュアル(SBSA-522)を参照ください。 	