



生産終了予定商品

光電スイッチ

①形E3S-□C□
(NPNオープンコレクタ出力)

②形E3S-DS30□4S



③形E3S-GS1□4A

④形E3S-□□43
形E3S-□□44
(一部除く)



推奨代替商品

形E3S-□E□
(電圧電流出力)

形E3S-AD□2

推奨代替商品なし

推奨代替商品なし

2007年3月末生産終了予定

①形E3S-□C□

推奨代替商品をご利用いただいた場合の注意点

出力タイプが変更になります。電圧電流タイプは接続先の仕様によって使用いただけません。事前にご確認ください。

生産終了予定商品との相違点

形 式	本体の色	外形寸法	配線接続	取付寸法	定格性能	動作特性	操作方法
形E3S-□E□	◎	◎	○	◎	◎	◎	◎

- ◎：完全互換
- ：ほとんど変更ありません／相似性の高い変更
- ×：変更大
- ：該当する仕様がありません

生産終了予定商品と推奨代替商品

生産終了予定商品	推奨代替商品	標準価格(¥)
形E3S-2C4	形E3S-2E4	17,900
形E3S-2DC41	形E3S-2DE41	—
形E3S-5C4	形E3S-5E4	24,200
形E3S-5C42	形E3S-5E42	—
形E3S-5C43	形E3S-5E43	—
形E3S-5C44	形E3S-5E44	—
形E3S-5DC42	形E3S-5DE42	—
形E3S-5DC43	形E3S-5DE43	—
形E3S-5DC44	形E3S-5DE44	—
形E3S-DS10C4	形E3S-DS10E4	—
形E3S-DS10C41	形E3S-DS10E41	16,800
形E3S-DS30C4	形E3S-DS30E4	17,900
形E3S-DS30C41	形E3S-DS30E41	23,100
形E3S-DS30C42	形E3S-DS30E42	24,200
形E3S-DS30C43	形E3S-DS30E43	—
形E3S-GS1C4	形E3S-GS1E4	15,800
形E3S-GS3C4	形E3S-GS3E4	14,700
形E3S-LS10XC4	形E3S-LS10XE4	29,400
形E3S-LS10XC45	形E3S-LS10XE45	—
形E3S-LS20XC4	形E3S-LS20XE4	24,200
形E3S-LS20XC45	形E3S-LS20XE45	—
形E3S-R1C4	形E3S-R1E4	—
形E3S-R2C4	形E3S-R2E4	19,400
形E3S-R2C41	形E3S-R2E41	20,500
形E3S-R2C42	形E3S-R2E42	—
形E3S-R2C43	形E3S-R2E43	—
形E3S-R2C45	形E3S-R2E45	—
形E3S-RS30C42-30	形E3S-RS30E42-30	18,900
形E3S-RS30C4-30	形E3S-RS30E4-30	17,900
形E3S-VS1C4	形E3S-VS1E4	24,200
形E3S-VS1C42	形E3S-VS1E42	25,200

②形E3S-DS30□4S

推奨代替商品をご利用いただいた場合の注意点

生産終了予定商品は自己診断出力機能が特徴であり推奨代替商品は形E3S-AD□2になります。

生産終了予定商品との相違点

形式	本体の色	外形寸法	配線接続	取付寸法	定格性能	動作特性	操作方法
形E3S-AD□2	×	×	×	×	○	×	○

- ◎：完全互換
- ：ほとんど変更ありません／相似性の高い変更
- ×：変更大
- ：該当する仕様がありません

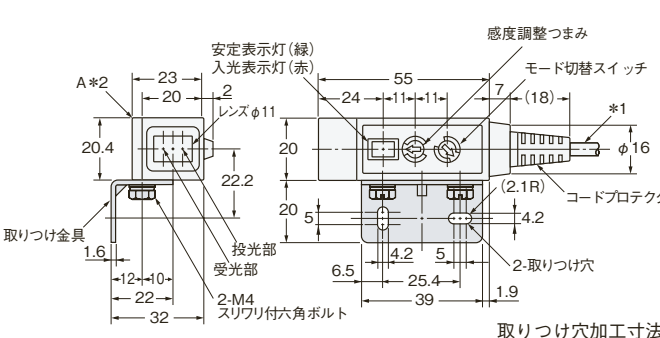
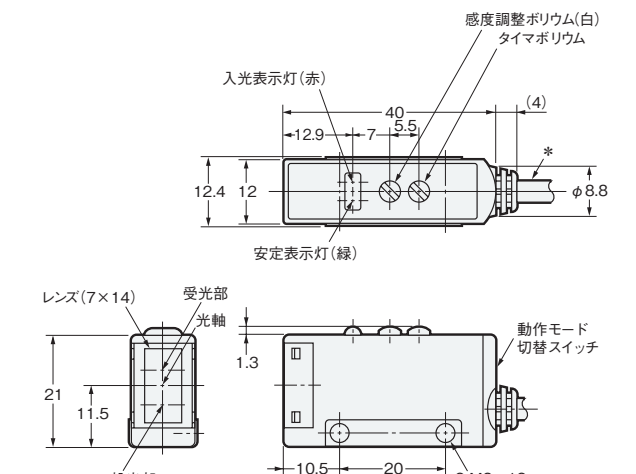
生産終了予定商品と推奨代替商品

生産終了予定商品	推奨代替商品	標準価格(¥)
形E3S-DS30B4S	形E3S-AD42	—
形E3S-DS30C4S	形E3S-AD22	24,200
形E3S-DS30E4S	形E3S-AD22	24,200

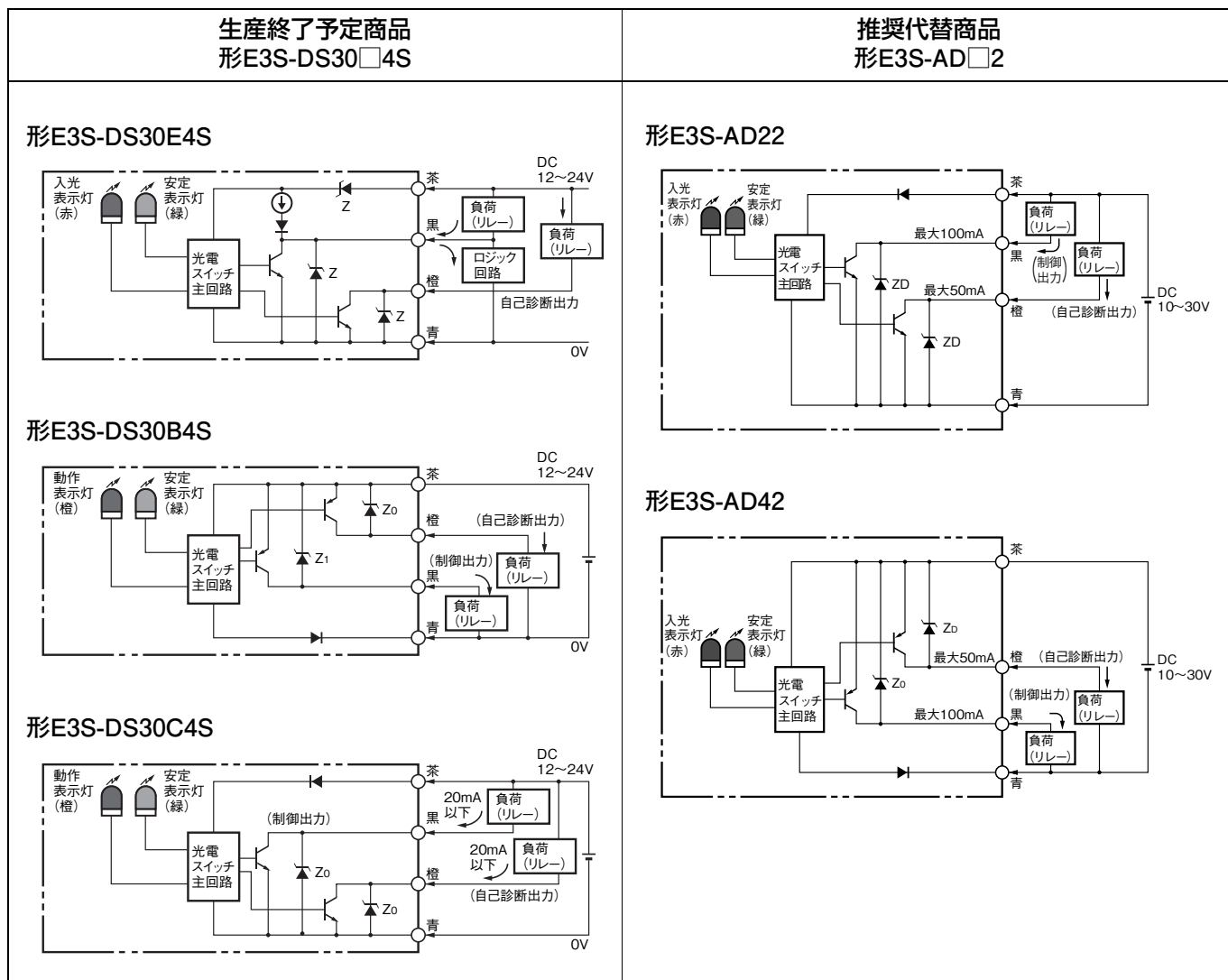
本体の色

		生産終了予定商品 形E3S-DS30□4S	推奨代替商品 形E3S-AD□2
色		黒色／やまぶき色	黒色
材質	ケース	亜鉛ダイカスト	ポリブチレンテレフタレート
	レンズ部	ポリカーボネイト	変性ポリアリレート

外形寸法／取付寸法

生産終了予定商品 形E3S-DS30□4S	推奨代替商品 形E3S-AD□2
 <p>安定表示灯(緑) 入光表示灯(赤) レンズφ11 感度調整つまみ モード切替スイッチ φ16 コードプロテクタ 2-M4 スリッパ付六角ボルト 2-M4 スリッパ付六角ボルト 2-M4 スリッパ付六角ボルト 2-M4 スリッパ付六角ボルト</p> <p>*1 ビニル絶縁丸形コードφ4.5、4芯 (導体断面積：0.2mm²、絶縁体径：φ1.2mm)標準2m</p> <p>*2 A面にも取り付け金具使用可能。</p>	 <p>入光表示灯(赤) 感度調整ポリウム(白) タイマポリウム φ8.8 安定表示灯(緑) レンズ(7×14) 受光部 光軸 動作モード切替スイッチ 2-M3×12</p> <p>* ビニル絶縁丸形コードφ4、4芯 (導体断面積：0.2mm²、絶縁体径：φ1.1mm)標準2m</p>

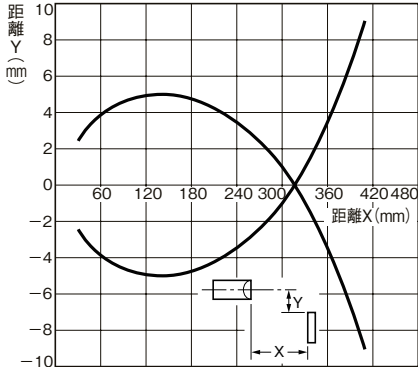
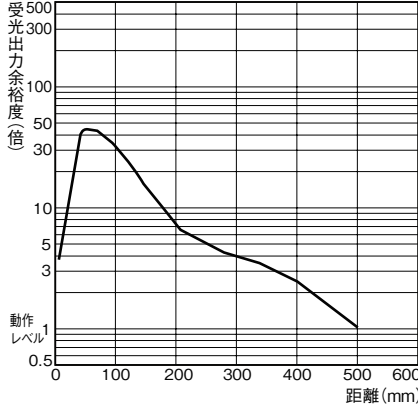
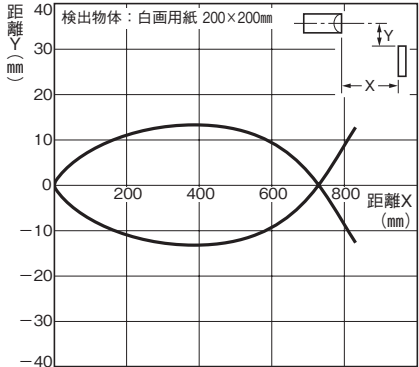
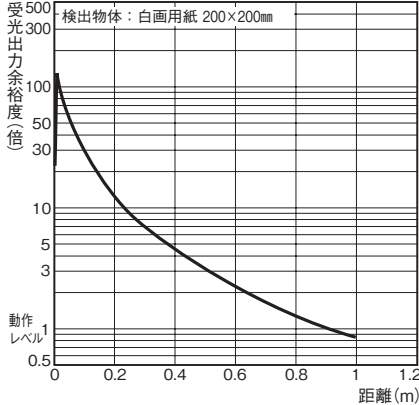
端子配置 / 配線接続



主な異なる特性

項目	生産終了予定商品			推奨代替商品	
	形E3S-DS30E4S	形E3S-DS30C4S	形E3S-DS30B4S	形E3S-AD22	形E3S-AD42
検出距離	0 mm ~ 300 mm			0 mm ~ 700 mm	
光源(発光波長)	赤外発光ダイオード (950nm)			赤外発光ダイオード (880nm)	
電源電圧	DC12 V ~ 24 V ± 10%			DC10 V ~ 30 V	
消費電流	DC 40mA 以下			DC 35mA 以下	
制御出力 (負荷電流)	NPN 電圧電流	NPN オープンコレクタ	PNP オープンコレクタ	NPN オープンコレクタ	PNP オープンコレクタ
	0mA~80 mA	0mA~100 mA		0 mA~100 mA	
応答時間	1 ms以下			0.5 ms以下	
感度調整	単回転ポリウム			2 回転エンドレス・ポリウム	
使用周囲照度	白熱ランプ：3000lx 以下			白熱ランプ：5000lx 以下	

動作特性

<p>生産終了予定商品 形E3S-DS30□4S</p>	<p>推奨代替商品 形E3S-AD□2</p>
<p style="text-align: center;">動作領域特性</p>  <p style="text-align: center;">受光出力—距離特性</p> 	<p style="text-align: center;">動作領域特性</p>  <p style="text-align: center;">受光出力—距離特性</p> 

付属品

<p>生産終了予定商品 形E3S-DS30□4S</p>	<p>推奨代替商品 形E3S-AD□2</p>
<p>取扱説明書、取り付け金具(ねじ付)、 調整用金具、感度調整用つまみ</p>	<p>取扱説明書、取り付け金具、 感度調整用ドライバ、ポリウムキャップ</p>

③形E3S-GS1□4A

④形E3S-□□43、形E3S-□□44

生産終了予定商品と推奨代替商品

生産終了予定商品	推奨代替商品
形E3S-GS1GE4A	推奨代替商品なし
形E3S-GS1GB4A	
形E3S-GS1GC4A	
形E3S-GS1GE4A-30	
形E3S-GS1RB4A	
形E3S-GS1RC4A	
形E3S-GS1RE4A	
形E3S-5B43	
形E3S-5B44	
形E3S-5DB43	
形E3S-5DB44	
形E3S-5LB43	
形E3S-5LB44	
形E3S-DS30B43	
形E3S-DS30C44	
形E3S-DS30B44	
形E3S-DS30E44	
形E3S-R2B43	
形E3S-R2B44	
形E3S-R2C44	
形E3S-R2E44	
形E3S-VS1C43	
形E3S-VS1E43	
形E3S-VS1B44	
形E3S-VS1C44	
形E3S-VS1E44	