

**生産終了予定商品**

レーザ変位センサ

形Z4W-LD50  
形Z4W-LD250**推奨代替商品**形ZX-LDA11+  
形ZX-LD40L、  
形ZX-LD300L  
形ZS-LD200+  
形ZS-LDC11**2007年3月末生産終了予定****推奨代替商品をご利用いただいた場合の注意点**

形Z4W-Lシリーズはアンプ内蔵ですが、形ZXシリーズはアンプ分離タイプで、アンプとセンサは別売りになります。  
距離や特性が異なりますので、代替に際しては十分ご確認ください。

**生産終了予定商品との相違点**

形式	本体の色	外形寸法	配線接続	取付寸法	定格性能	動作特性	操作方法
形ZX-LDA11-N	-	-	-	-	○	-	-
形ZX-LD40L	○	×	×	×	○	×	-
形ZX-LDA11-N	-	-	-	-	○	-	-
形ZX-LD300L	○	×	×	×	○	×	-
形ZS-LDC11	-	-	-	-	○	-	-
形ZS-LD200	○	×	×	×	○	×	×

◎：完全互換

○：ほとんど変更ありません／相似性の高い変更

×：変更大

-：該当する仕様がありません

**生産終了予定商品と推奨代替商品**

生産終了予定商品	推奨代替商品	標準価格(¥)
形Z4W-LD50 2M	形ZX-LDA11-N + 形ZX-LD40L(注1)	オープン価格
形Z4W-LD250 2M	①形ZX-LDA11-N + 形ZX-LD300L(注1) または ②形ZS-LDC11 + 形ZS-LD200(注2)	オープン価格

注1) コード長は標準で0.5mです。必要により延長コード形ZX-XC□□(オープン価格)をご利用ください。

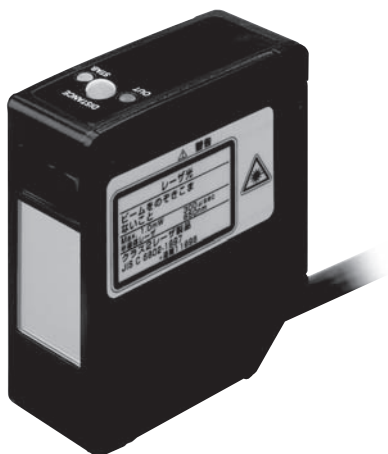
注2) コード長は標準で0.5mと2mがあります。どちらかを指定してください。

さらに延長が必要な場合は、延長コード形ZS-XC□B等があります。詳細はカタログを参照ください。

本体の色

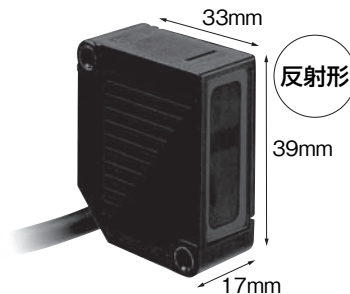
生産終了予定商品  
形Z4W-LD50、形Z4W-LD250

黒色  
アンプ内蔵タイプ

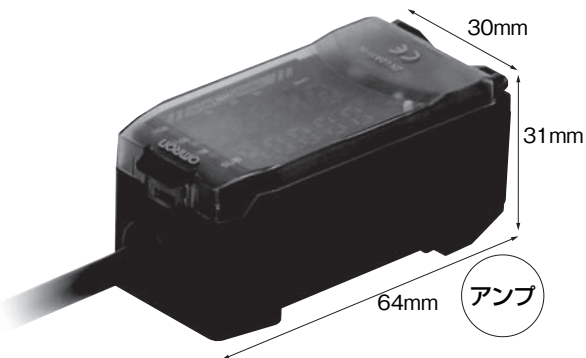


推奨代替商品①  
形ZX-LD40L、形ZX-LD300L+形ZX-LDA11-N

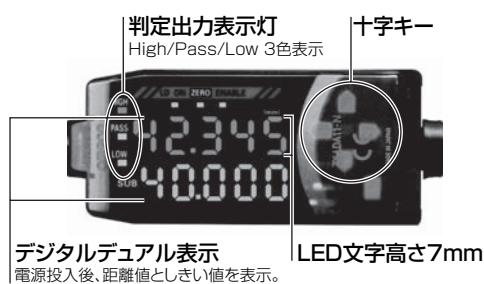
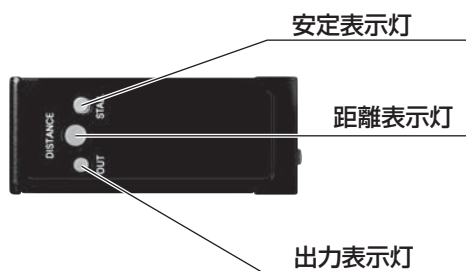
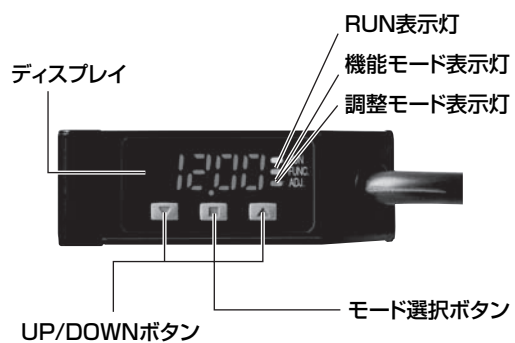
形ZX-LD40L、-LD300L(センサ)：黒色



形ZX-LDA11-N(アンプ)：黒色



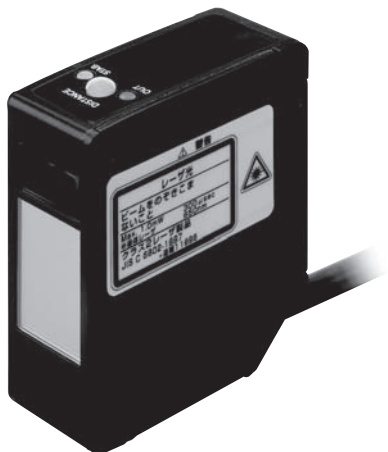
表示状態



本体の色

生産終了予定商品  
形Z4W-LD250

黒色  
アンプ内蔵タイプ



推奨代替商品②  
形ZS-LD200+形ZS-LDC11

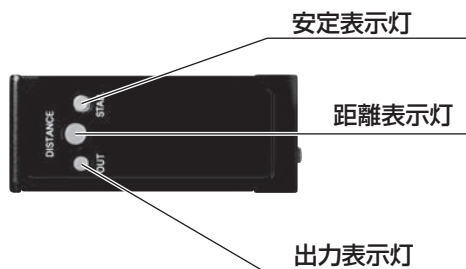
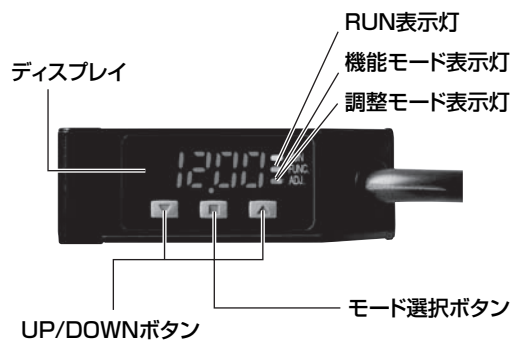
形ZS-LD200(センサ)：黒色



形ZS-LDC11(コントローラ)：黒色



表示状態



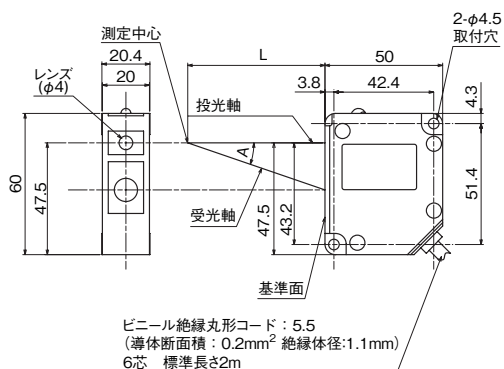
FUN(設定モード)



外形寸法

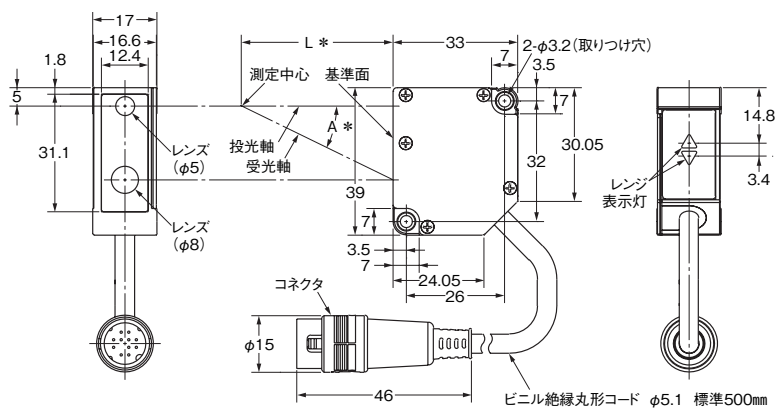
センサ部

生産終了予定商品  
形Z4W-LD50、形Z4W-LD250



形Z4W-LD50 L=50 A=20°  
形Z4W-LD250 L=250 A=4.5°

推奨代替商品①  
形ZX-LD40L、形ZX-LD300L

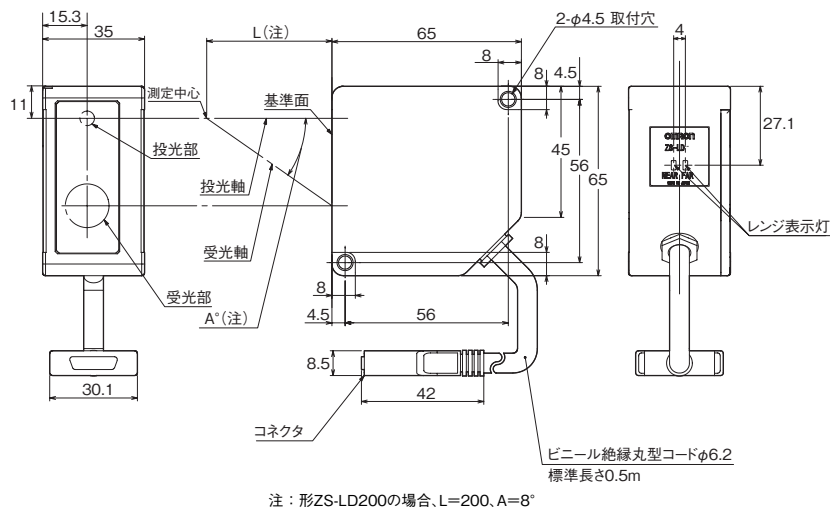


\*形ZX-LD40(L)の場合、L=40、A=23°  
\*形ZX-LD100(L)の場合、L=100、A=11°

外形寸法

センサ部

推奨代替商品②  
形ZS-LD200

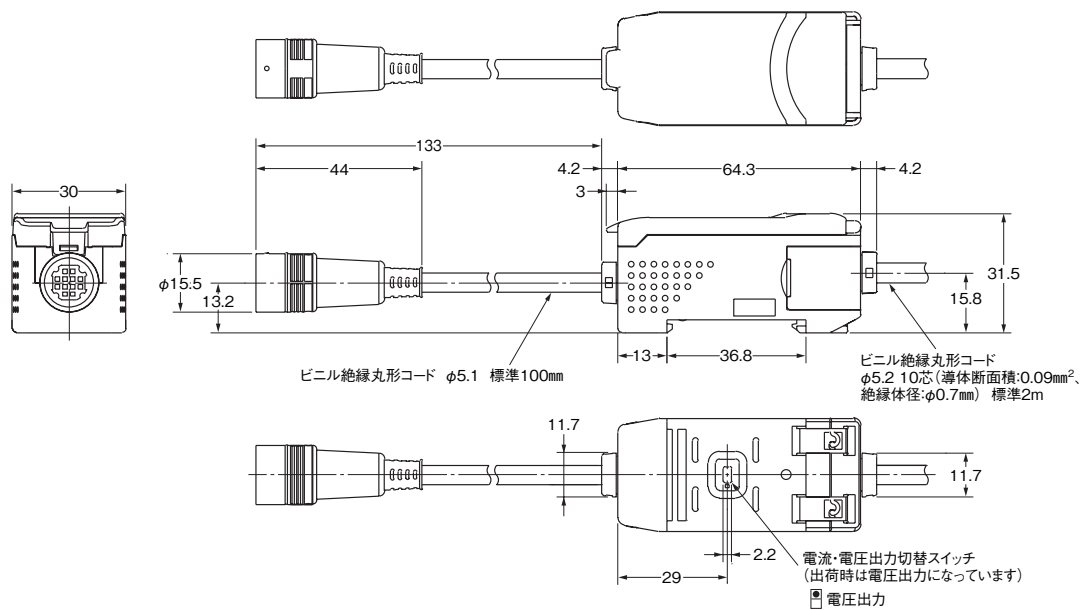


アンプ部

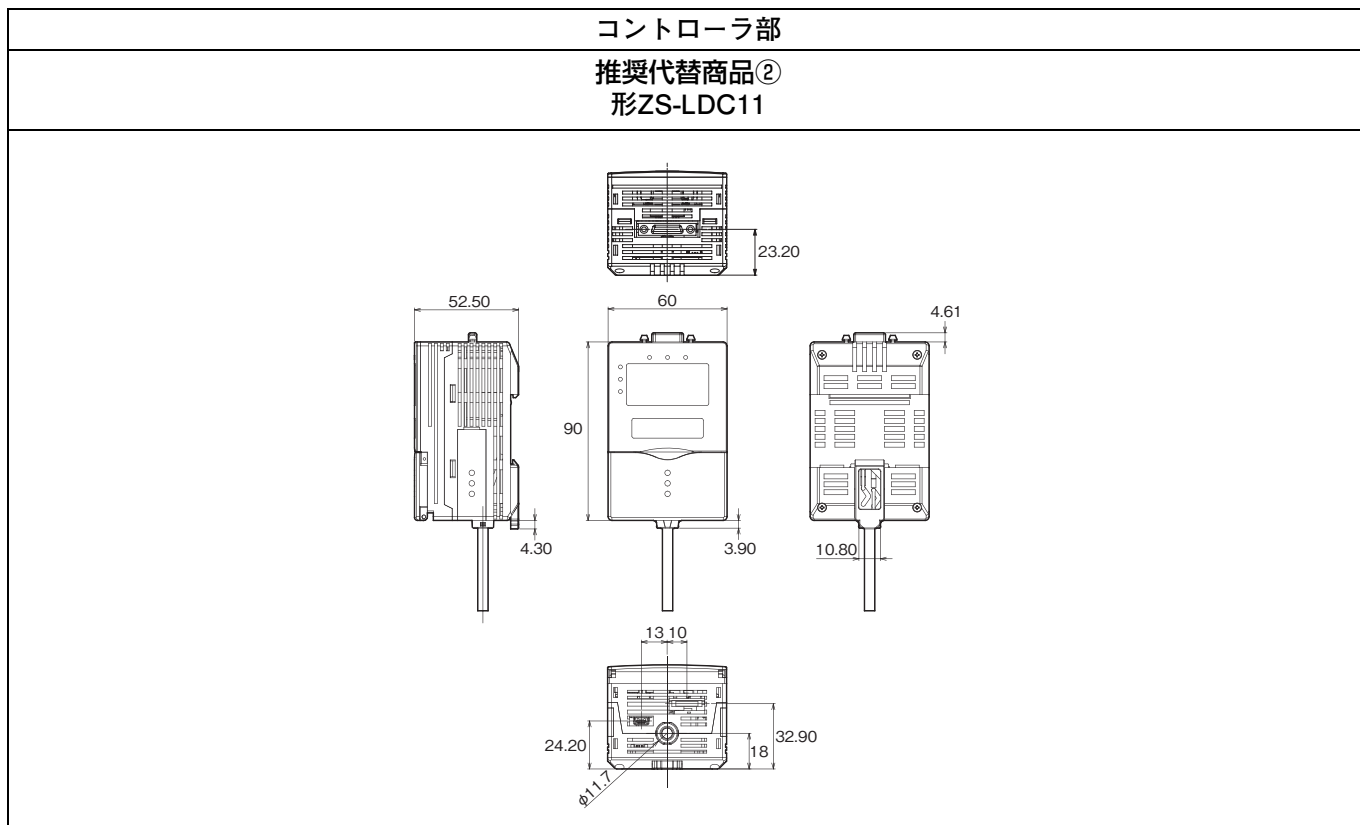
生産終了予定商品  
形Z4W-LD50、形Z4W-LD250

生産終了予定商品はアンプ内蔵タイプのためアンプ部はありません。

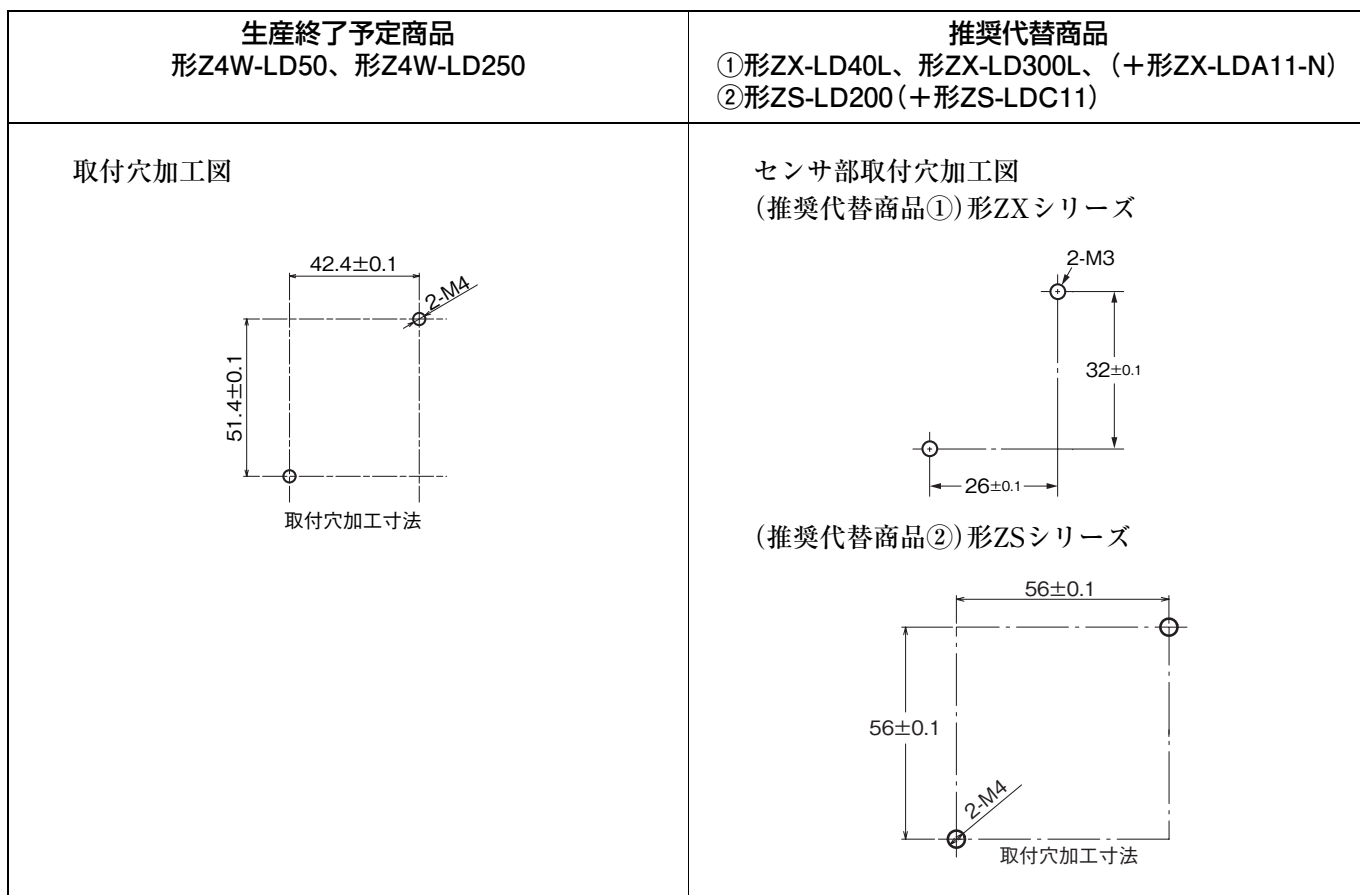
推奨代替商品①  
形ZX-LDA11-N



外形寸法

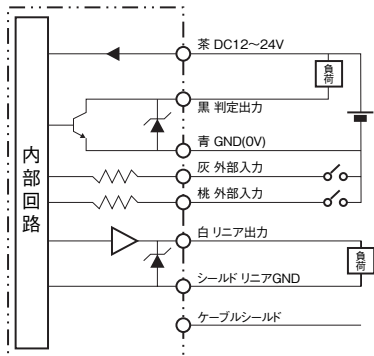


取付寸法



端子配置 / 配線接続

生産終了予定商品  
形Z4W-LD50、形Z4W-LD250

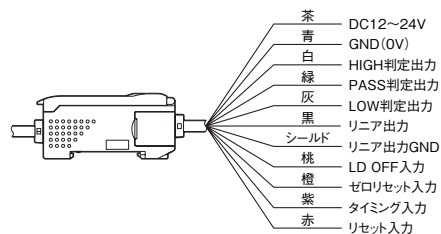
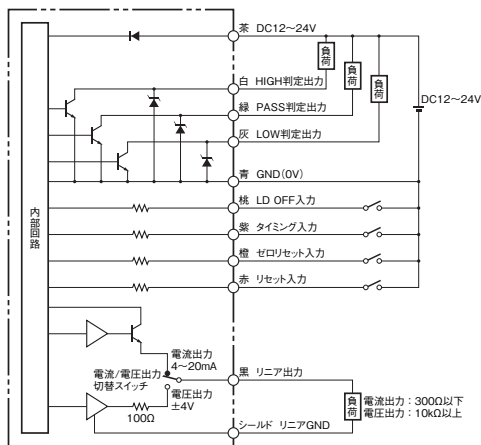


※ ケーブルシールドは 内部と接続されていません。  
※ リニアGNDとGND(OV)は内部で接続されています。

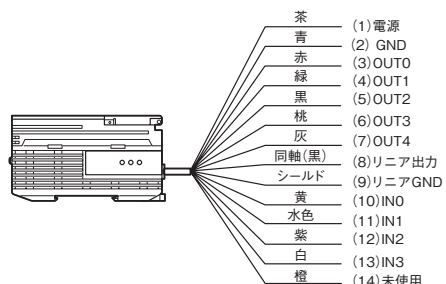
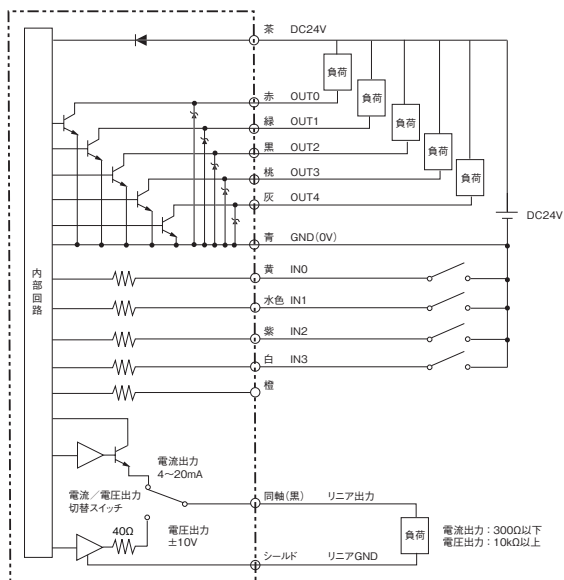
2本の外部入力(桃線、灰線)4タイプのいずれかに割り振ることができます。

タイプ	バンクNo.	0	1	2	3
タイプA (バンク切替)	桃線	OFF	ON	OFF	ON
	灰線	OFF	OFF	ON	ON
タイプB	桃線	レーザーオフ			
	灰線	ゼロリセット			
タイプC	桃線	感度ティーチ			
	灰線	ゼロリセット			
タイプD	桃線	レーザーオフ			
	灰線	感度ティーチ			

推奨代替商品①  
形ZX-LD40L、形ZX-LD300L、+形ZX-LDA11-N



推奨代替商品②  
形ZS-LD200、+形ZS-LDC11



## 定格性能

### ①形Z4W-LD50

項目形式	生産終了予定商品		推奨代替商品	
	形Z4W-LD50		形ZX-LDA11-N(アンプ) 形ZX-LD40L(センサ)	
光源(発光波長)	可視光半導体レーザー (波長650nm、1mW以下、クラス2)		可視光半導体レーザー (波長650nm、1mW以下、クラス2)	
測定範囲	±10mm		±10mm	
測定中心距離	50mm		40mm	
スポット径	φ0.8mm以下(測定中心)		75μm×2mm(測定中心、実力値)	
リニアリティ	±1%F.S.		±0.2%F.S.(32~48mm)	
温度特性	センサ部	0.08%F.S./°C	0.03%F.S./°C	
	アンプ部	(アンプ内蔵)	0.01%F.S./°C	
アナログ出力	4~20mA/F.S.負荷抵抗300Ω以下		4~20mA/F.S. 最大負荷抵抗300Ω、 ±4V出力インピーダンス100Ω切り替え式	
分解能(平均回数)	10μm(64回平均時)		2μm(4096回平均時)	
測定周期	1.1ms		測定周期：150μs	
平均回数	1、4、16、64、256、1024		1回~4096回：2倍ごと12段階	
機能	コンパレータ(しきい値)上限値 コンパレータ(しきい値)下限値 出力形式、タイマ、ヒステリシス、 アベレージング、感度、 オフセット、スパン、 測定不能時アナログ出力、 RUN時表示形式、バンク(3段階) 外部入力カスタマイズ、内部メモリON/OFF		測定値表示/設定値・光量値・分解能表示/ スケールリング/表示明度変更/表示桁数変更/ 各種ホールド機能/インテンシティーモード/ ゼロリセット/イニシャルリセット/ オンディレイタイマ/オフディレイタイマ/ ワンショットタイマ/微分/感度選択/ キープ・クランプ切替/しきい値ダイレクト設定/ 各種ティーチング/ヒス幅可変/タイミング入力/ リセット入力/モニターフォーカス/ (A-B)演算/(A+B)演算/相互干渉防止/ レーザー劣化検知/ゼロリセットメモリ/機能ロック	
表示	7セグメント表示、RUN表示灯、 モード表示(調整、機能) 距離表示灯、安定表示灯、出力表示灯		7セグメント表示(メイン・サブ) 動作表示灯(high/pass/low)、 レーザーON、ゼロリセット、イネーブル	
出力	判定出力		判別出力(HIGH/PASS/LOW：3出力)	
入力	レーザーオフ入力/感度ティーチ/ゼロリセット またはバンク切り替え 入力2点より選択		レーザーOFF入力、ゼロリセット入力、 タイミング入力、リセット入力	
保護構造(センサ部)	IP67		IP50	
センサ接続方式	(アンプ内蔵)		コネクタ中継方式(標準コード長0.5m)	
電源電圧	DC12~24V±10%		DC12~24V±10%	
消費電流	120mA以下		電源電圧DC24V時140mA以下(センサ接続時)	
周囲温度	-10~+40°C(動作時)		0~+50°C(動作時)	
材質	センサ部	ケース：亜鉛ダイカスト レンズ部：ガラス	ケース：ポリブチレンテレフタレート カバー：アルミ、レンズ部：ガラス	
	アンプ部	(アンプ内蔵)	ケース：ポリブチレンテレフタレート カバー：ポリカーボネート	
質量	約350g		センサ：約150g(梱包状態) アンプ：約350g(梱包状態)	



定格性能

②形Z4W-LD250

項目形式	生産終了予定商品	推奨代替商品	
	形Z4W-LD250	形ZX-LDA11-N(アンプ) 形ZX-LD300L(センサ)	形ZS-LDC11(コントローラ) 形ZS-LD200(センサ)
光源(発光波長)	可視光半導体レーザー (波長650nm、1mW以下、クラス2)	可視光半導体レーザー(波長650nm、1mW以下、クラス2)	
測定範囲	±150mm	±200mm	±50mm(拡散反射モード時)
測定中心距離	250mm	300mm	200mm
スポット径	1.5×3mm以下(測定中心)	450μm×2mm (測定中心、実力値)	100μm×900μm (測定中心、実力値)
リニアリティ	±1.5%F.S.(250mm未満) ±2.5%F.S.(250mm以上)	±2%F.S.(200~400mm)	±0.1%F.S. (拡散反射モード時)
温度特性	センサ部	0.08%F.S./°C	0.1%F.S./°C
	アンプ部	(アンプ内蔵)	0.01%F.S./°C
アナログ出力	4~20mA/F.S.負荷抵抗 300Ω以下	4~20mA/F.S. 最大負荷抵抗 300Ω、±4V出力インピーダ ンス100Ω切り替え式	4~20mA/F.S. 最大負荷抵 抗300Ω、±10V出力イン ピーダンス40Ω切り替え式
分解能(平均回数)	150μm(64回平均時)	300μm(4096回平均時)	5μm(128回平均、高精度 モード時)
測定周期	1.1ms	測定周期：150μs	110μs(高速モード)、 500μs(標準モード)、 2.2ms(高精度モード)、 4.4ms(高感度モード)
平均回数	1、4、16、64、256、1024	1回~4096回：2倍ごと12段階	平均回数12段階(1~4096回)
機能	コンパレータ(しきい値)上限値 コンパレータ(しきい値)下限値 出力形式、タイマ、 ヒステリシス、アベレージング 感度、オフセット、スパン、 測定不能時アナログ出力 RUN時表示形式、バンク(3段階) 外部入力カスタマイズ、 内部メモリON/OFF	測定値表示/設定値・光量値・ 分解能表示/スケーリング/ 表示明度変更/表示桁数変更/ 各種ホールド機能/ インテンシティーモード/ ゼロリセット/イニシャルリセット/ ゼロリセット/イニシャルリセット/ オンディレイタイマ/ オフディレイタイマ/ ワンショットタイマ/微分/感度選択/ キープ・クランプ切替/ しきい値ダイレクト設定/ 各種ティーチング/ヒス幅可変/ タイミング入力/リセット入力/ モニターフォーカス/ (A-B)演算/(A+B)演算/ 相互干渉防止/レーザー劣化検知/ ゼロリセットメモリ/機能ロック	表示：計測値、しきい値、 受光量、分解能 センシング：モード/ゲイン/ 測定物/ヘッド設置 フィルタ：スムーズ/ 平均/微分 出力処理：スケーリング/ 各種ホールド/ゼロリセット I/O：リニア補正/判定/ 非測定/バンク システム：セーブ・ロード/ 初期化/計測情報/ロック/ 言語
表示	7セグメント表示、RUN表示灯、 モード表示(調整、機能) 距離表示灯、安定表示灯、 出力表示灯	7セグメント表示(メイン・サブ) 動作表示灯(high/pass/low)、 レーザーON、ゼロリセット、 イネーブル	7セグメント表示(メイン・サブ) HIGH(橙色)、PASS(緑色)、 LOW(橙色)、LDON(緑色)、 ZERO(緑色)、ENABLE(緑色)
出力	判定出力	判別出力 (HIGH/PASS/LOW：3出力)	判別出力 (HIGH/PASS/LOW：3出力)

定格性能

②形Z4W-LD250

項目形式	生産終了予定商品	推奨代替商品	
	形Z4W-LD250	形ZX-LDA11-N(アンプ) 形ZX-LD300L(センサ)	形ZS-LDC11(コントローラ) 形ZS-LD200(センサ)
入力	レーザーオフ入力/ 感度ティーチ/ゼロリセット またはバンク切り替え 入力2点より選択	レーザーOFF入力、 ゼロリセット入力、 タイミング入力、 リセット入力	レーザーOFF/ZEROリセット/ タイミング/RESET
保護構造(センサ部)	IP67	IP50	コード長0.5mの場合：IP66、 コード長2mの場合：IP67
センサ接続方式	(アンプ内蔵)	コネクタ中継方式 (標準コード長0.5m)	コネクタ中継方式 (標準コード長0.5m、2m)
電源電圧	DC12~24V ± 10%	DC12~24V ± 10%	DC21.6V~26.4V (リップル含む)
消費電流	120mA以下	電源電圧DC24V時140mA以下 (センサ接続時)	0.5A以下(センサ接続時)
周囲温度	-10~+40℃(動作時)	0~+50℃(動作時)	0~+50℃(動作時)
材質	センサ部	ケース：亜鉛ダイカスト レンズ部：ガラス	ケース：アルミダイカスト 前面カバー：ガラス
	アンプ部	(アンプ内蔵)	ポリカーボネート
質量	約350g	センサ：約150g(梱包状態) アンプ：約350g(梱包状態)	センサ：約350g(本体) コントローラ：約280g(本体)

操作方法

生産終了予定商品 形Z4W-LD50□、形Z4W-LD250□	推奨代替商品	
	形ZX-LD40L、形ZX-LD300L +形ZX-LDA11-N	形ZS-LD200 +形ZX-LDC11
プログラム方式による機能設定方式	プログラム方式による機能設定方式	

\* 詳細はカタログ・取扱説明書を参照ください。