



生産終了予定商品

マルチ出力スイッチング・パワーサプライ



形S8E3シリーズ



推奨代替商品

形S8VMシリーズ 形S82Rシリーズ

2機種組合せによるセットによるご提案

2007年3月末生産終了予定

推奨代替商品をご利用いただいた場合の注意点

- ・形S8E3(3出力)の代替は、形S8VM(単出力)と形S82R(2出力)の組合せとなります。
- ・外形寸法、取付寸法が異なります。
- ・構造仕様の基板タイプがなくなります。
- ・構造仕様の端子台上向きタイプおよびコネクタタイプがなくなります。

生産終了予定商品との相違点

形 式	本体の色	外形寸法	配線接続	取付寸法	定格性能	動作特性	操作方法
形S8VMシリーズ	○	×	×	×	○	○	○

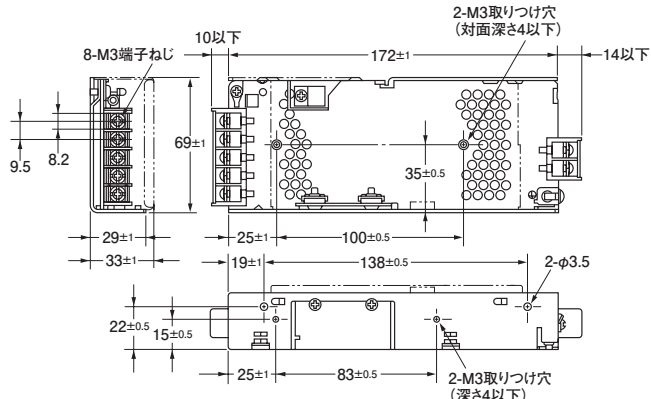
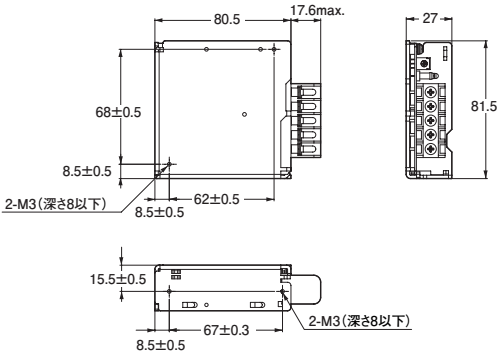
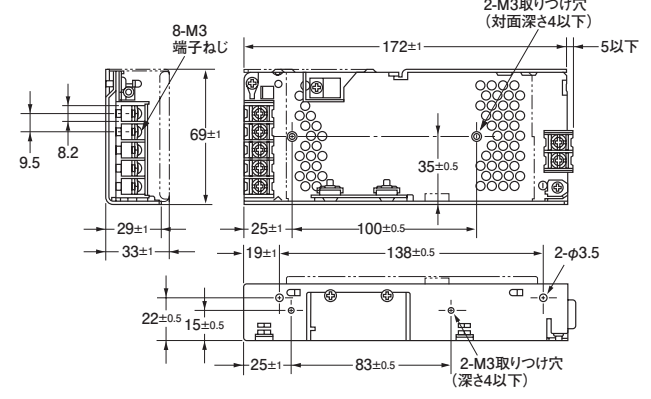
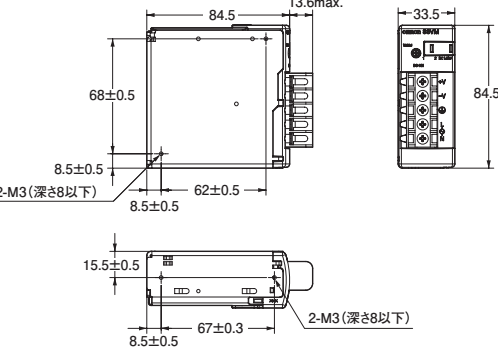
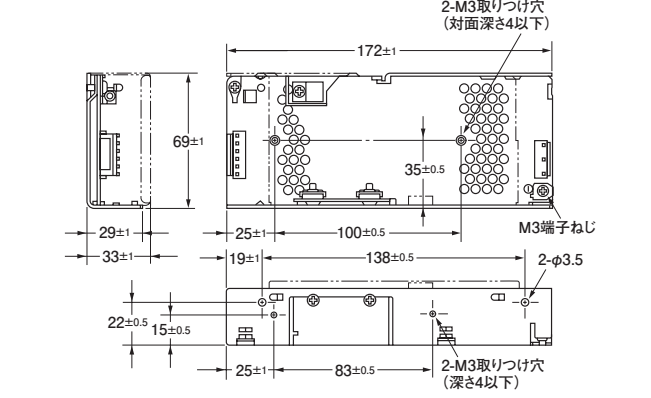
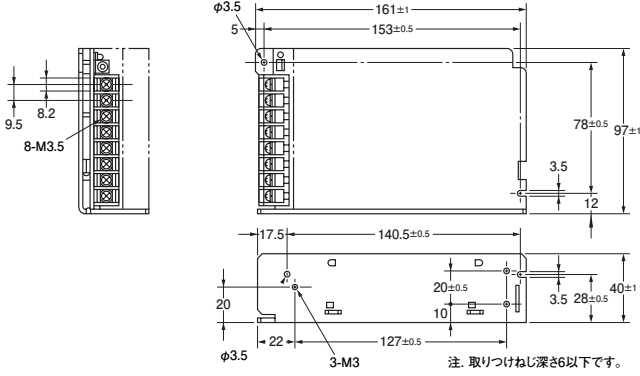
- ◎：完全互換
- ：ほとんど変更ありません／相似性の高い変更
- ×：変更大
- ：該当する仕様がありません

生産終了予定商品と推奨代替商品

生産終了予定商品				推奨代替商品	
出力容量	オープンタイプ			出力No.	オープンタイプ
	端子正面	端子上向	コネクタ		端子正面
30W仕様	形S8E3-03031A	形S8E3-03031B	形S8E3-03031C	V1	形S8VM-01505(15W仕様)
				V2/V3	形S82R-0327(30W仕様)
30W仕様	形S8E3-03032A	形S8E3-03032B	形S8E3-03032C	V1	形S8VM-01505(15W仕様)
				V2/V3	形S82R-0328(30W仕様)
50W仕様	形S8E3-05031A	形S8E3-05031B	形S8E3-05031C	V1	形S8VM-03005(30W仕様)
				V2/V3	形S82R-0327(30W仕様)
50W仕様	形S8E3-05032A	形S8E3-05032B	形S8E3-05032C	V1	形S8VM-03005(30W仕様)
				V2/V3	形S82R-0328(30W仕様)

生産終了予定商品				推奨代替商品	
出力容量	カバー付きタイプ			出力No.	カバー付きタイプ
	端子正面	端子上向	コネクタ		端子正面
30W仕様	形S8E3-03031D	形S8E3-03031E	形S8E3-03031F	V1	形S8VM-01505C(15W仕様)
				V2/V3	形S82R-5327(30W仕様)
30W仕様	形S8E3-03032D	形S8E3-03032E	形S8E3-03032F	V1	形S8VM-01505C(15W仕様)
				V2/V3	形S82R-5328(30W仕様)
50W仕様	形S8E3-05031D	形S8E3-05031E	形S8E3-05031F	V1	形S8VM-03005C(30W仕様)
				V2/V3	形S82R-5327(30W仕様)
50W仕様	形S8E3-05032D	形S8E3-05032E	形S8E3-05032F	V1	形S8VM-03005C(30W仕様)
				V2/V3	形S82R-5328(30W仕様)

外形寸法 / 取付寸法

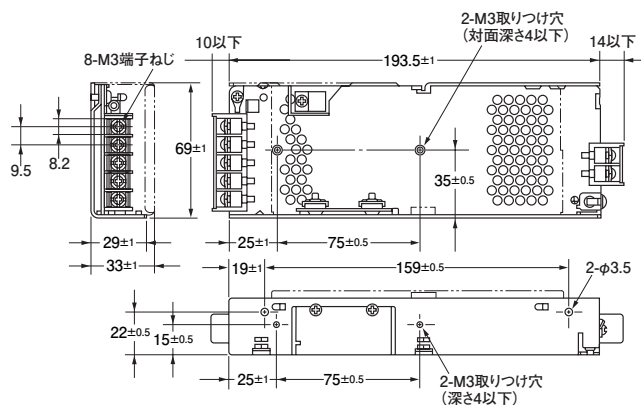
<p>生産終了予定商品 形S8E3シリーズ</p>	<p>推奨代替商品 形S8VM、形S82Rシリーズ</p>
<p><形S8E3-03□□□□> (30W仕様)</p>	<p><形S8VM-015□□□□> (15W仕様)</p>
<p>※カバー有無による寸法差はありません (端子正面タイプ)</p> 	<p>(オープンタイプ)</p> 
<p>(端子上向タイプ)</p> 	<p>(カバー付タイプ)</p> 
<p>(コネクタタイプ)</p> 	<p><形S82R-□30□□□> (30W仕様)</p> <p>※カバー有無による寸法差はありません</p> 

外形寸法 / 取付寸法

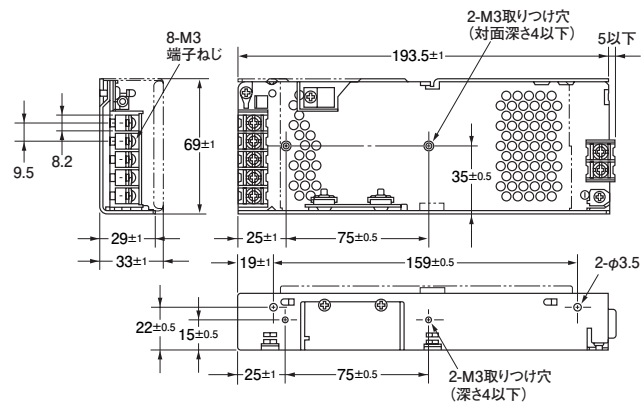
生産終了予定商品
形S8E3シリーズ

<形S8E3-05□□□□> (50W仕様)

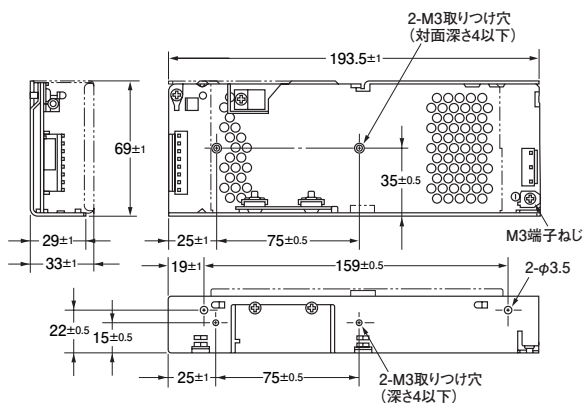
※カバー有無による寸法差はありません
(端子正面タイプ)



(端子上向タイプ)



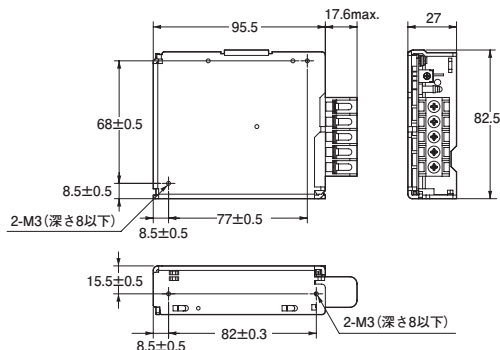
(コネクタタイプ)



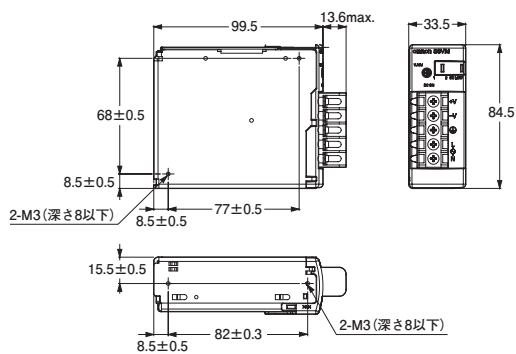
推奨代替商品
形S8VM、形S82Rシリーズ

<形S8VM-030□□□□> (30W仕様)

(オープンタイプ)



(カバー付タイプ)



<形S82R-□30□□□> (30W仕様)

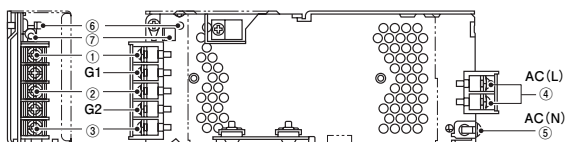
前頁を参照下さい。

※カバー有無による寸法差はありません

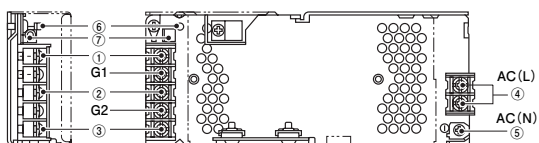
端子配置 / 配線接続

生産終了予定商品
形S8E3シリーズ

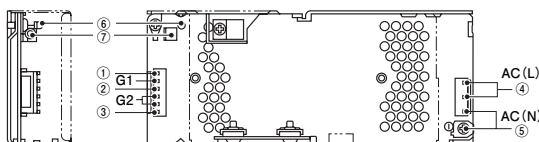
<端子正面タイプ(30 / 50W) >



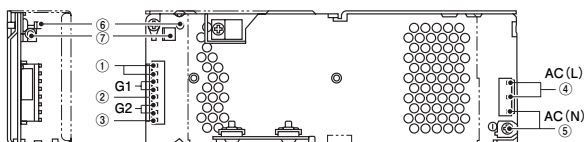
<端子上向タイプ(30 / 50W) >



<コネクタタイプ(30W) >



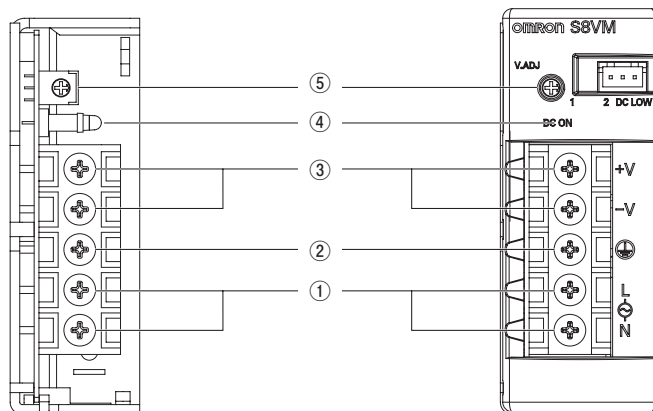
<コネクタタイプ(50W) >



- ①V1 } 直流出力端子：負荷線を接続します。
- ②V2 }
- ③V3 }
- ④交流入力(L、N)：入力線を接続します。
- ⑤グランド端子：フレームと短絡されており、アース線に接続します。
- ⑥出力表示灯：直流出力がONのとき点灯(緑)します。
- ⑦出力電圧調整トリマ：5V出力のみ出力電圧の調整を行います。

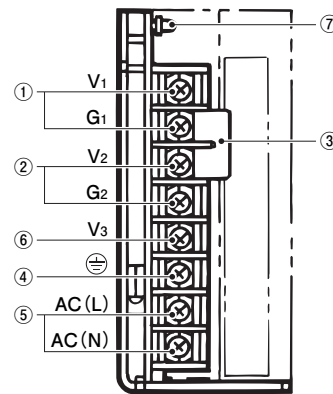
推奨代替商品
形S8VM、形S82Rシリーズ

<形S8VMシリーズ>



- ①交流入力端子(L、N)：入力線を接続します。
- ②PE(保護接地)端子(形S8VM-□□□□C□/A□)、FG端子(FG)(形S8VM-□□□□/D)：アース線に接続します。
- ③直流出力端子(+V、-V)：負荷線を接続します。
- ④出力表示灯(DC ON)：直流出力がONのとき点灯(緑)します。
- ⑤出力電圧調整トリマ：出力電圧の調整を行います。

<形S82Rシリーズ>



- ①V1(+), G1(-) } 直流出力端子
- ②V2(+), G2(-) } : 負荷線を接続します。
- ③短絡片：±出力として使用できるよう付属しています。取り外すとV1、V2出力はそれぞれ独立した出力として使用できます。
- ④グランド端子：フレームと短絡されており、アース線に接続します。
- ⑤交流入力(L、N)：入力線を接続します。
- ⑥V3端子：空き端子です。
- ⑦出力表示灯：直流出力がONのとき点灯(赤)します。

定格性能

	生産終了予定商品 形S8E3シリーズ	推奨代替商品 形S8VM、形S82Rシリーズ
電源電圧	全仕様共通：AC100V	形S8VM：AC100～240Vフリー入力 形S82R：AC100V
突入電流	全仕様共通：25A以下 ※25℃コールドスタートにて	形S8VM：17.5A以下 形S82R：30A以下 ※25℃コールドスタートにて
出力仕様	30W仕様 V1：15W V2：15W V3：5W	V1：15W（形S8VM-15W仕様） V2：15W }（形S82R-30W仕様） V3：10W }
	50W仕様 V1：25W V2：18W V3：8W	V1：30W（形S8VM-30W仕様） V2：20W }（形S82R-30W仕様） V3：10W }
起動時間	100ms以下	V1：1100ms以下 V2、V3：200ms以下
保持時間	20ms以上	V1：15ms以上 V2、V3：20ms以上
過電流保護	V1：105%以上、垂下形自動復帰 V2：短絡保護自動復帰 V3：短絡保護自動復帰	V1：105～160%への字垂下間欠動作形、 自動復帰 V2：105%以上垂下形自動復帰 V3：短絡保護自動復帰
過電圧保護	全仕様：なし	V1：あり V2：なし V3：なし
雑音端子電圧	FCCクラスB、VCCI 2種準拠	形S8VM：FCCクラスB準拠 EN61204-3 ClassB適合 形S82R：FCCクラスA
出力表示灯	あり（色：緑）	形S8VM：あり（色：緑） 形S82R：あり（色：赤）

付属品・補用品・オプション

生産終了予定商品 形S8E3シリーズ	推奨代替商品 形S8VM、形S82Rシリーズ
なし	—