

**生産終了予定商品**

信号変換器

形K3FM-AP-□6-□
形K3FM-PP-□6□-□**推奨代替商品**

推奨代替商品なし

2007年3月末生産終了予定**推奨代替商品をご利用いただいた場合の注意点**

水銀リレー接点パルス仕様はRoHS対応が不可能であるため、形K3FM-AP-□6-□、形K3FM-PP-□6□-□(水銀リレー接点パルス仕様のみ)生産終了させていただきます。

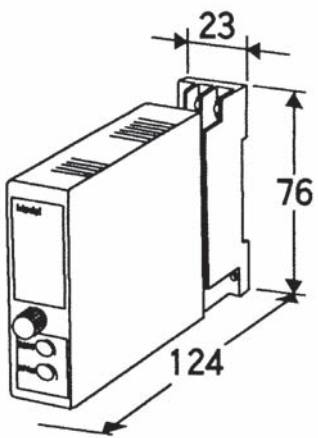
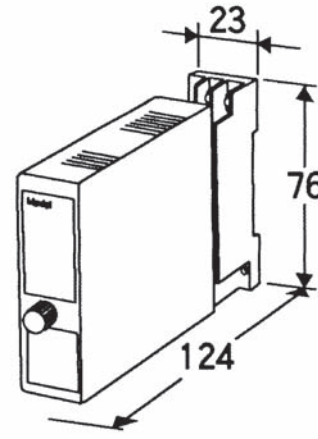
生産終了予定商品と推奨代替商品

生産終了予定商品	推奨代替商品	標準価格(¥)
形K3FM-AP-□6-□	推奨代替商品なし	50,000
形K3FM-PP-□6□-□		30,000

本体の色

生産終了予定商品 形K3FM-AP-□6-□、形K3FM-PP-□6□-□	推奨代替商品
黒色：ケース	推奨代替商品なし

外形寸法

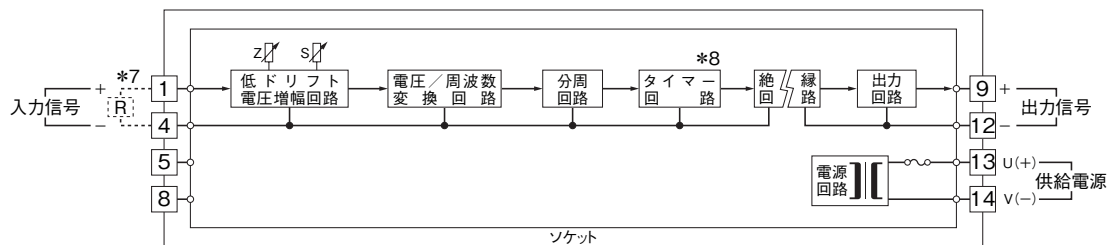
<p>生産終了予定商品 形K3FM-AP-□6-□、形K3FM-PP-□6□-□</p>	<p>推奨代替商品</p>
<p>形K3FM-AP-□6-□</p>  <p>形K3FM-PP-□6□-□</p> 	<p>推奨代替商品なし</p>

端子配置／配線接続

生産終了予定商品
形K3FM-AP-□6-□、形K3FM-PP-□6□-□

推奨代替商品

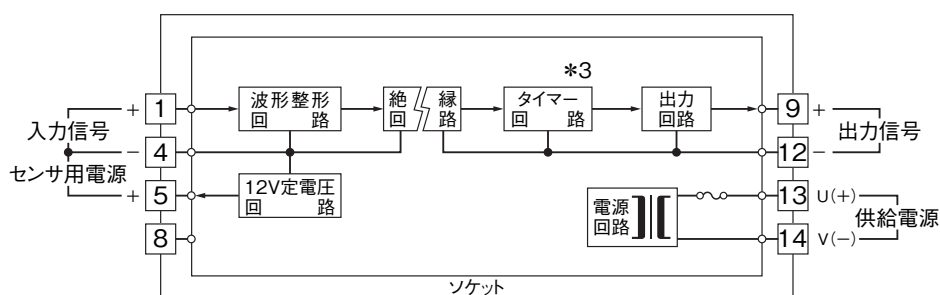
形K3FM-AP-□6-□



- *7. 電流入力時は入力抵抗器(R)が付きます。
- *8. タイマー回路は、出力仕様が水銀リレー接点のときに付きます。

形K3FM-PP-□6□-□

推奨代替商品なし



- *3. タイマー回路は、出力仕様が低速用オープンコレクタ、水銀リレー接点のときに付きます。

定格／性能

生産終了予定商品 形K3FM-AP-□6-□、形K3FM-PP-□6□-□		推奨代替商品	
形K3FM-AP-□6-□		推奨代替商品なし	
電源電圧	交流電源		形式表示範囲の電圧で使用可能 47～66Hz 約5VA
	直流電源		形式表示範囲の電圧で使用可能 約3W ただしDC24V用は定格電圧±10% DC110V用は85～150V (リップル含有率10%p-p以下)
使用周囲温度	-10～+55℃		
使用周囲湿度	30～90%RH(結露しないこと)		
取付方法	壁またはDINレール取付		
外形寸法	W23×H76×D124mm		
質量	約150g		
基準精度	±0.1%		
温度係数	±0.015%/℃		
応答時間	約3s(0 → 90%)		
電源電圧変動の影響	±0.1%許容電源範囲		
絶縁抵抗	入力-出力-電源間 100MΩ以上/DC500V		
耐電圧	入力-出力-電源-大地間 AC2000V 1分間		
CE適合規格	89/336/EEC. 電磁適合性指令(EMC指令)		

定格／性能

生産終了予定商品 形K3FM-AP-□6-□、形K3FM-PP-□6□-□		推奨代替商品	
形K3FM-PP-□6□-□		推奨代替商品なし	
電源電圧	交流電源		形式表示範囲の電圧で使用可能 47～66Hz 約5VA
	直流電源		形式表示範囲の電圧で使用可能 約3W ただしDC24V用は定格電圧±10% DC110V用は85～150V (リップル含有率10%p-p以下)
使用周囲温度	-10～+55℃		
使用周囲湿度	30～90%RH(結露しないこと)		
取付方法	壁またはDINレール取付		
外形寸法	W23×H76×D124mm		
質量	約150g		
絶縁抵抗	入力-出力-電源間 100MΩ以上/DC500V		
耐電圧	入力-出力-電源-大地間 AC2000V 1分間		
CE適合規格	89/336/EEC. 電磁適合性指令(EMC指令)		

動作特性

生産終了予定商品 形K3FM-AP-□6-□、形K3FM-PP-□6□-□	推奨代替商品																																				
<p>形K3FM-AP-□6-□</p> <p>入力仕様</p> <p>■電流入力 ・入力抵抗(入力端子取付用の抵抗器(0.5W)が付属します。)</p> <table border="1" data-bbox="137 497 772 642"> <thead> <tr> <th>入力信号</th> <th>インピーダンス</th> </tr> </thead> <tbody> <tr> <td>DC 4 ~ 20mA</td> <td>250Ω</td> </tr> <tr> <td>DC 0 ~ 20mA</td> <td>50Ω</td> </tr> <tr> <td>DC 0 ~ 1mA</td> <td>1000Ω</td> </tr> <tr> <td>DC10 ~ 50mA</td> <td>100Ω</td> </tr> </tbody> </table> <p>注. 入力抵抗値が上記以外のときは、ご指定ください。</p> <p>■電圧入力</p> <table border="1" data-bbox="137 745 772 779"> <thead> <tr> <th>入力抵抗</th> <th>1MΩ以上</th> </tr> </thead> <tbody> <tr> <td></td> <td></td> </tr> </tbody> </table> <p>・製作可能範囲 入力信号コード：0</p> <table border="1" data-bbox="137 864 772 931"> <tbody> <tr> <td>入力電圧範囲</td> <td>DC0~300V</td> </tr> <tr> <td>スパン</td> <td>DC1~300V</td> </tr> </tbody> </table> <p>入力信号コード：01</p> <table border="1" data-bbox="137 987 772 1055"> <tbody> <tr> <td>入力電圧範囲</td> <td>DC0~30V</td> </tr> <tr> <td>スパン</td> <td>DC1~30V</td> </tr> </tbody> </table> <p>出力仕様</p> <p>■水銀リレー接点パルス</p> <table border="1" data-bbox="137 1180 772 1471"> <tbody> <tr> <td>出力周波数範囲</td> <td>0~10パルス/hから0~30Hz</td> </tr> <tr> <td>タイマー機能</td> <td>ON時間を75±25ms以下に制限</td> </tr> <tr> <td>定格負荷</td> <td>AC132V 200mA以下 (cosφ=1) DC 30V 200mA以下 (抵抗負荷)</td> </tr> <tr> <td>最大開閉電圧</td> <td>AC350V、DC500V</td> </tr> <tr> <td>最大開閉電流</td> <td>AC200mA、DC300mA</td> </tr> <tr> <td>最大開閉電力</td> <td>AC26VA、DC6W</td> </tr> <tr> <td>リレー寿命</td> <td>5億回以上(機械的寿命) 5000万回以上(電氣的寿命)</td> </tr> </tbody> </table>	入力信号	インピーダンス	DC 4 ~ 20mA	250Ω	DC 0 ~ 20mA	50Ω	DC 0 ~ 1mA	1000Ω	DC10 ~ 50mA	100Ω	入力抵抗	1MΩ以上			入力電圧範囲	DC0~300V	スパン	DC1~300V	入力電圧範囲	DC0~30V	スパン	DC1~30V	出力周波数範囲	0~10パルス/hから0~30Hz	タイマー機能	ON時間を75±25ms以下に制限	定格負荷	AC132V 200mA以下 (cosφ=1) DC 30V 200mA以下 (抵抗負荷)	最大開閉電圧	AC350V、DC500V	最大開閉電流	AC200mA、DC300mA	最大開閉電力	AC26VA、DC6W	リレー寿命	5億回以上(機械的寿命) 5000万回以上(電氣的寿命)	<p>推奨代替商品なし</p>
入力信号	インピーダンス																																				
DC 4 ~ 20mA	250Ω																																				
DC 0 ~ 20mA	50Ω																																				
DC 0 ~ 1mA	1000Ω																																				
DC10 ~ 50mA	100Ω																																				
入力抵抗	1MΩ以上																																				
入力電圧範囲	DC0~300V																																				
スパン	DC1~300V																																				
入力電圧範囲	DC0~30V																																				
スパン	DC1~30V																																				
出力周波数範囲	0~10パルス/hから0~30Hz																																				
タイマー機能	ON時間を75±25ms以下に制限																																				
定格負荷	AC132V 200mA以下 (cosφ=1) DC 30V 200mA以下 (抵抗負荷)																																				
最大開閉電圧	AC350V、DC500V																																				
最大開閉電流	AC200mA、DC300mA																																				
最大開閉電力	AC26VA、DC6W																																				
リレー寿命	5億回以上(機械的寿命) 5000万回以上(電氣的寿命)																																				

動作特性

生産終了予定商品 形K3FM-AP-□6-□、形K3FM-PP-□6□-□	推奨代替商品																																										
<p>形K3FM-PP-□6□-□</p> <p>入力仕様</p> <table border="1"> <tr> <td>センサ用電源</td> <td>DC12V 30mA 短絡保護回路付</td> </tr> </table> <p>■有接点スイッチ</p> <table border="1"> <tr> <td>最大周波数</td> <td>30Hz</td> </tr> <tr> <td>最小パルス幅</td> <td>10ms以上(ON/OFFとも)</td> </tr> <tr> <td>検出電圧/電流</td> <td>約DC12V/3mA</td> </tr> <tr> <td>検出レベル</td> <td>ON 200Ω以下 OFF 100kΩ以上</td> </tr> </table> <p>■オープンコレクタ</p> <table border="1"> <tr> <td>最大周波数</td> <td>10kHz</td> </tr> <tr> <td>最小パルス幅</td> <td>10μs(ON/OFFとも)</td> </tr> <tr> <td>検出電圧/電流</td> <td>約DC12V/3mA</td> </tr> <tr> <td>検出レベル</td> <td>ON 200Ω以下 OFF 100kΩ以上</td> </tr> </table> <p>■電圧パルス</p> <table border="1"> <tr> <td>最大周波数</td> <td>10kHz</td> </tr> <tr> <td>最小パルス幅</td> <td>10μs(Hレベル/Lレベルとも)</td> </tr> <tr> <td>波形</td> <td>矩形波、正弦波またはそれに類似の波形</td> </tr> <tr> <td>検出レベル</td> <td>HレベルDC2~50V LレベルDC1V以下</td> </tr> <tr> <td>入力インピーダンス</td> <td>10kΩ以上</td> </tr> </table> <p>出力仕様</p> <p>■水銀リレー接点パルス</p> <table border="1"> <tr> <td>最大周波数</td> <td>30Hz</td> </tr> <tr> <td>タイマー機能</td> <td>ON時間を75±25ms以下に制限</td> </tr> <tr> <td>定格負荷</td> <td>AC132V 200mA以下(cosφ=1) DC 30V 200mA以下(抵抗負荷)</td> </tr> <tr> <td>最大開閉電圧</td> <td>AC350V、DC500V</td> </tr> <tr> <td>最大開閉電流</td> <td>AC200mA、DC300mA</td> </tr> <tr> <td>最大開閉電力</td> <td>AC26VA、DC6W</td> </tr> <tr> <td>リレー寿命</td> <td>5億回以上(機械的寿命) 5000万回以上(電氣的寿命)</td> </tr> </table>	センサ用電源	DC12V 30mA 短絡保護回路付	最大周波数	30Hz	最小パルス幅	10ms以上(ON/OFFとも)	検出電圧/電流	約DC12V/3mA	検出レベル	ON 200Ω以下 OFF 100kΩ以上	最大周波数	10kHz	最小パルス幅	10μs(ON/OFFとも)	検出電圧/電流	約DC12V/3mA	検出レベル	ON 200Ω以下 OFF 100kΩ以上	最大周波数	10kHz	最小パルス幅	10μs(Hレベル/Lレベルとも)	波形	矩形波、正弦波またはそれに類似の波形	検出レベル	HレベルDC2~50V LレベルDC1V以下	入力インピーダンス	10kΩ以上	最大周波数	30Hz	タイマー機能	ON時間を75±25ms以下に制限	定格負荷	AC132V 200mA以下(cosφ=1) DC 30V 200mA以下(抵抗負荷)	最大開閉電圧	AC350V、DC500V	最大開閉電流	AC200mA、DC300mA	最大開閉電力	AC26VA、DC6W	リレー寿命	5億回以上(機械的寿命) 5000万回以上(電氣的寿命)	<p>推奨代替商品なし</p>
センサ用電源	DC12V 30mA 短絡保護回路付																																										
最大周波数	30Hz																																										
最小パルス幅	10ms以上(ON/OFFとも)																																										
検出電圧/電流	約DC12V/3mA																																										
検出レベル	ON 200Ω以下 OFF 100kΩ以上																																										
最大周波数	10kHz																																										
最小パルス幅	10μs(ON/OFFとも)																																										
検出電圧/電流	約DC12V/3mA																																										
検出レベル	ON 200Ω以下 OFF 100kΩ以上																																										
最大周波数	10kHz																																										
最小パルス幅	10μs(Hレベル/Lレベルとも)																																										
波形	矩形波、正弦波またはそれに類似の波形																																										
検出レベル	HレベルDC2~50V LレベルDC1V以下																																										
入力インピーダンス	10kΩ以上																																										
最大周波数	30Hz																																										
タイマー機能	ON時間を75±25ms以下に制限																																										
定格負荷	AC132V 200mA以下(cosφ=1) DC 30V 200mA以下(抵抗負荷)																																										
最大開閉電圧	AC350V、DC500V																																										
最大開閉電流	AC200mA、DC300mA																																										
最大開閉電力	AC26VA、DC6W																																										
リレー寿命	5億回以上(機械的寿命) 5000万回以上(電氣的寿命)																																										