

**生産終了予定商品**

年間式タイムスイッチ

**形H4BYシリーズ****推奨代替商品**

年間・週間式タイムスイッチ

形H5Sシリーズ**2007年3月末生産終了予定****推奨代替商品をご利用いただいた場合の注意点**

- 「プログラム可能な動作内容」「設定方法」が変更となります。
 - ・形H4BY:日間動作パターンを週間プログラム/年間プログラムに割り付ける方式で、日ごとに複雑なプログラムが可能。
 - ・形H5S :簡単に年間休日設定ができる事を主眼においた年間式タイムスイッチ。週間プログラムで基本動作を行い、必要に応じてシーズン切替、年間プログラム追加をする方式。
- New形H5Sで可能な動作の詳細は、形H5S新商品ニュース(SGTA-024A)または取説(ダウンロード⇒<http://www.omron-compo.com/ja/download/index.php>)にてご確認お願い致します。(※不明点は当社営業担当までお問合せ下さい。)
- 制御出力は2chタイプ(4chタイプもシリーズ有)のみで1chタイプはありません。

生産終了予定商品との相違点

形 式	本体の色	外形寸法	配線接続	取付寸法	定格性能	動作特性	操作方法
形H5Sシリーズ	◎	◎	◎	◎	○	×	×

- ◎：完全互換
- ：ほとんど変更ありません/相似性の高い変更
- ×：変更大
- ：該当する仕様がありません

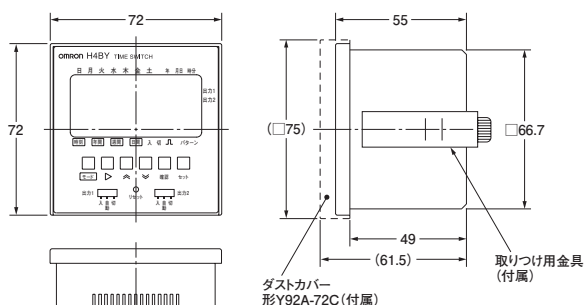
生産終了予定商品と推奨代替品

	生産終了予定商品	推奨代替商品
本体	形H4BY-1	形H5S-YA2-X
	形H4BY-F1	形H5S-YFA2-X
	形H4BY-2	形H5S-YA2-X
	形H4BY-F2	形H5S-YFA2-X

外形寸法・取付寸法

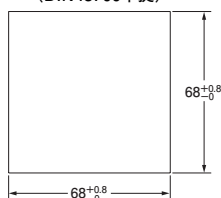
生産終了予定商品
形H4BYシリーズ

<形H4BY-1、-2>

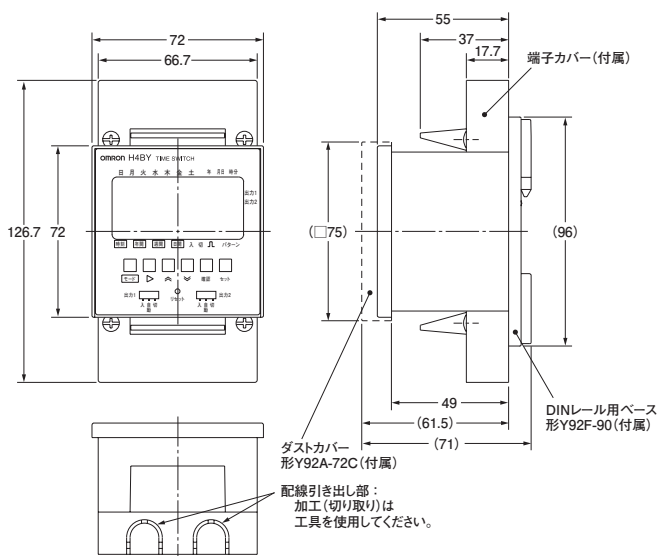


注. 端子ねじはM3.5です。

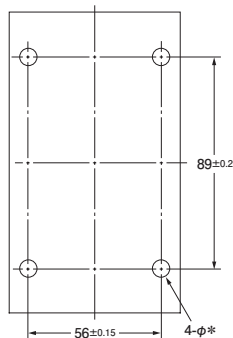
パネルカットサイズ
(DIN43700準拠)



<形H4BY-F1、-F2>

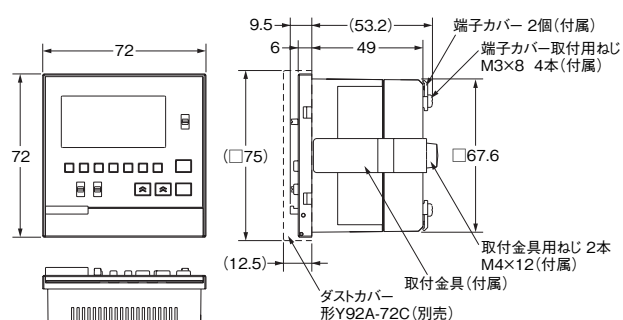


取り付け穴加工寸法



推奨代替商品
形H5Sシリーズ

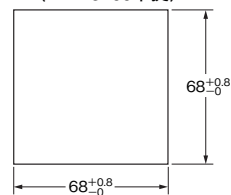
<形H5S-YA2-X>



※端子ねじはM3.5です。

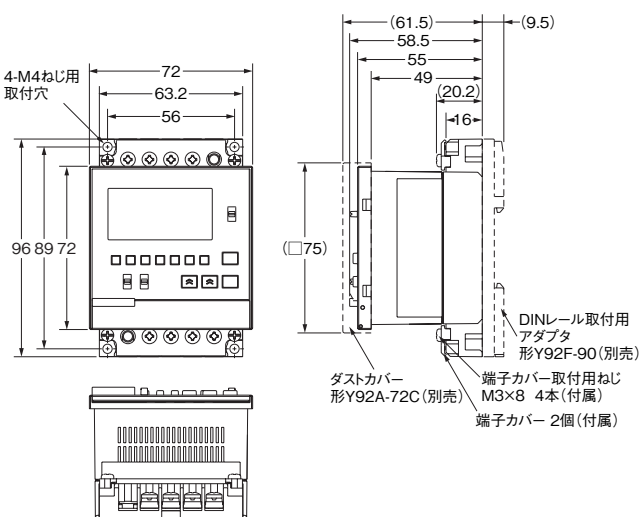
※本図は2chタイプですが、4chタイプも外形寸法は同一です。

パネルカットサイズ
(DIN43700準拠)

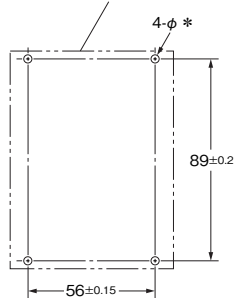


<形H5S-YFA2-X>

標準添付の小型端子カバー取付時



製品占有スペース



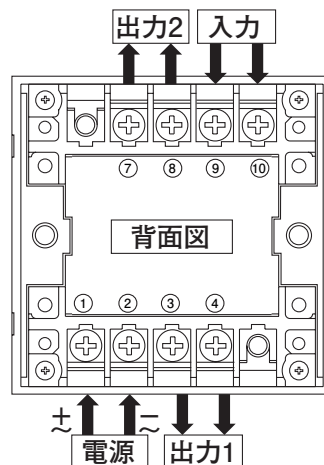
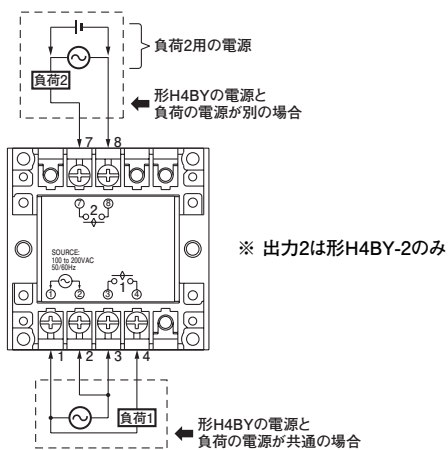
端子配置 / 配線接続

生産終了予定商品
形H4BYシリーズ

推奨代替商品
形H5Sシリーズ

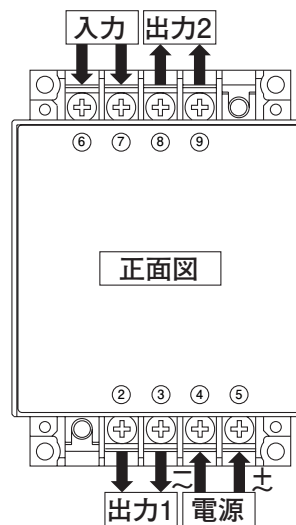
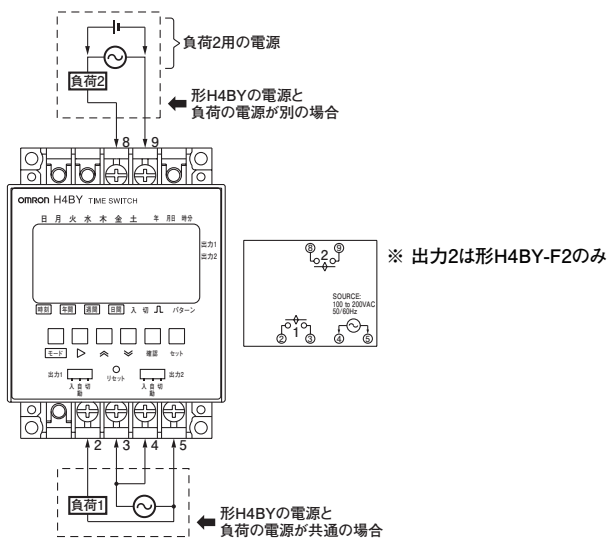
<形H4BY-1、-2>

<形H5S-YA2-X>



<形H4BY-F1、-F2>

<形H5S-YFA2-X>



定格性能

	生産終了予定商品 形H4BYシリーズ	推奨代替商品 形H5S-Y□シリーズ
電源電圧	AC100~200V	AC100~240V
許容電圧 変動範囲	85~115%	85~110%
制御出力	AC250V 10A(抵抗負荷) AC250V 5A(誘導負荷)	AC250V 15A(抵抗負荷) AC250V 10A(誘導負荷)
動作時間のばらつき、 セット誤差、電圧/温度 の影響	(±0.01% ±0.05s)以下 設定間隔に対する値。 全てを含めた総合誤差になります。	(±0.01% ±0.05s)以下 設定間隔に対する値。 全てを含めた総合誤差になります。
停電補償時間	連続5年以上(25℃)	連続5年以上(25℃)
周期誤差	月差±15s(25℃)	月差±15s(-10~45℃)・・・温度補償付
ステップ数	各日間パターン番号ごとに 60ステップ(×8パターン)	<週間プログラム> 48ステップ/ch(シーズン設定未使用時) 24ステップ/ch(シーズン設定使用時) <年間休日設定> 16回(専用の休日キーにて設定) <シーズン数> 2シーズン <年間プログラム数> 4プログラム
寿命	機械的：5000万回 電氣的：10万回(10A 抵抗負荷)	機械的：10万回 電氣的：5万回(15A 抵抗負荷)
使用周囲温度	-10~+50℃(ただし氷結しないこと)	-10~+55℃(ただし氷結しないこと)

ソケット・付属品

生産終了予定商品 形H4BYシリーズ		推奨代替商品 形H5Sシリーズ	
全仕様共通： ダストカバー(形Y92A-72C)	付属	全仕様共通： ダストカバー(形Y92A-72C)	別売
H4BY-1、-2(埋込取付)： 取付用金具 端子カバー	付属 なし	形H5S-YA2-X(埋込取付)： 取付金具 端子カバー(小型)	付属 付属
H4BY-F1、-F2(表面取付)： DINレール取り付け用ベース(形Y92F-90) 端子カバー(大型)	付属 付属	形H5S-YFA2-X(表面取付)： DINレール取付用ベース(形Y92F-90) 端子カバー(小型)	別売 付属