

**生産終了商品**

ハンドヘルド2Dコードリーダー

形V400-H□0□  
シリーズ**推奨代替商品**形V400-H□1□  
シリーズ**2005年9月末生産終了****推奨代替商品をご利用いただいた場合の注意点**

推奨代替商品形V400-H□1□シリーズは、定格性能・操作方法が従来機種と完全互換です。  
主な相違点は、外観色・外形寸法になります。

**生産終了品との相違点**

| 型 式            | 本体の色 | 外形寸法 | 配線接続 | 取付寸法 | 定格性能 | 動作特性 | 操作方法 |
|----------------|------|------|------|------|------|------|------|
| 形V400-H□1□シリーズ | ×    | ×    | ○    | -    | ◎    | ◎    | ◎    |

◎：完全互換

○：ほとんど変更ありません／相似性の高い変更

×：変更大

-：該当する仕様がありません

**生産終了品と推奨代替品**

| 生産終了商品   | 推奨代替商品  |
|--|---|
| ハンドヘルド2Dコードリーダー<br>形V400-H101<br>形V400-H201<br>コンタクタ<br>形V400-AC1<br>スタンド<br>形V400-AS1 | ハンドヘルド2Dコードリーダー<br>形V400-H111<br>形V400-H211<br>コンタクタ<br>形V400-AC2<br>スタンド：代替無し<br>(本体につり下げ用フックを装備した為) |

**本体の色**

| 生産終了商品                                      | 推奨代替商品  |
|---|---|
| 形V400-H101、-H201<br>グレー<br>形V400-AC1<br>グレー | 形V400-H111、-H211<br>ライトグレー(液晶表示面) グレー(読み取り面)<br>形V400-AC2<br>透明 |

**定格／性能**

| 生産終了商品<br>形V400-H□0□シリーズ | 推奨代替商品<br>形V400-H□1□シリーズ |
|--------------------------|--------------------------|
| 変更なし                     |                          |

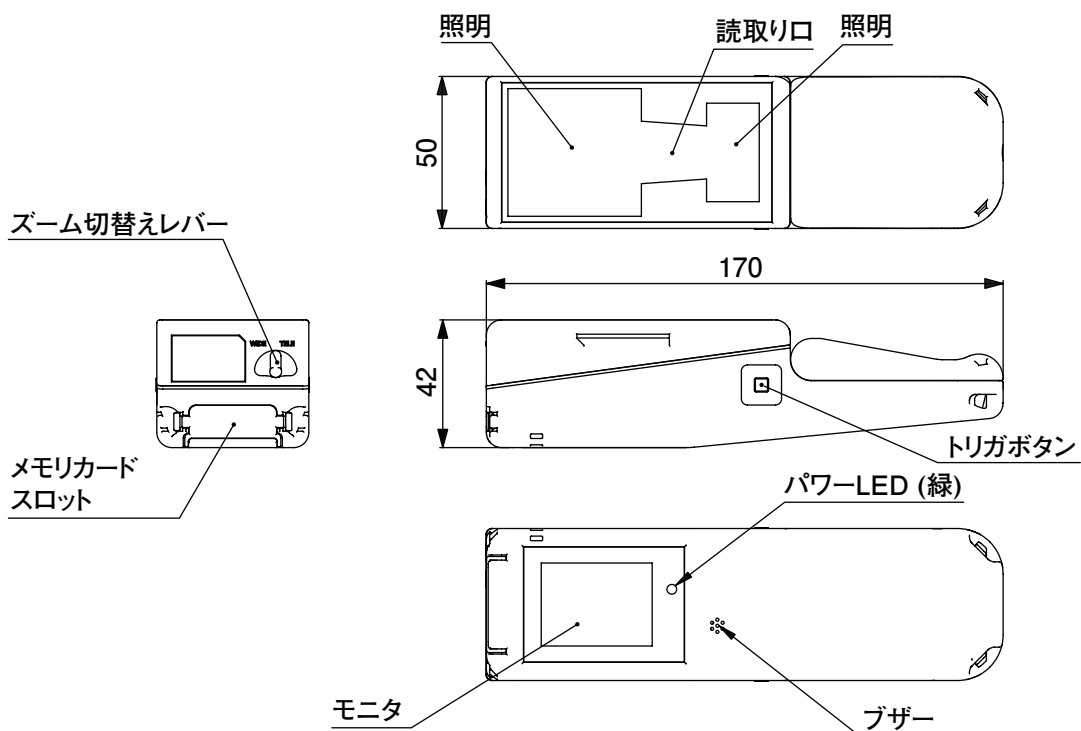
外形寸法

生産終了商品 形V400-H□0□シリーズ

ハンドヘルド2Dコードリーダー

●形V400-H101、-H201

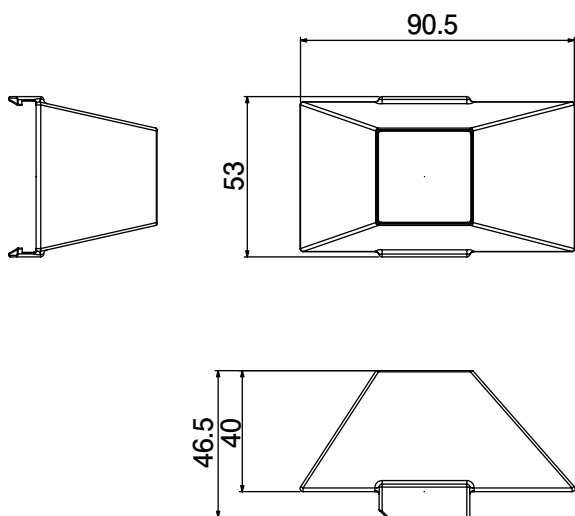
(単位: mm)



コンタクタ

●形V400-AC1

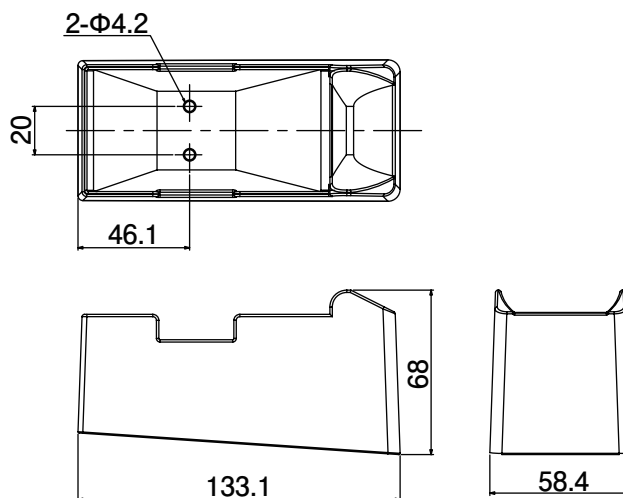
(単位: mm)



スタンド

●形V400-AS1

(単位: mm)



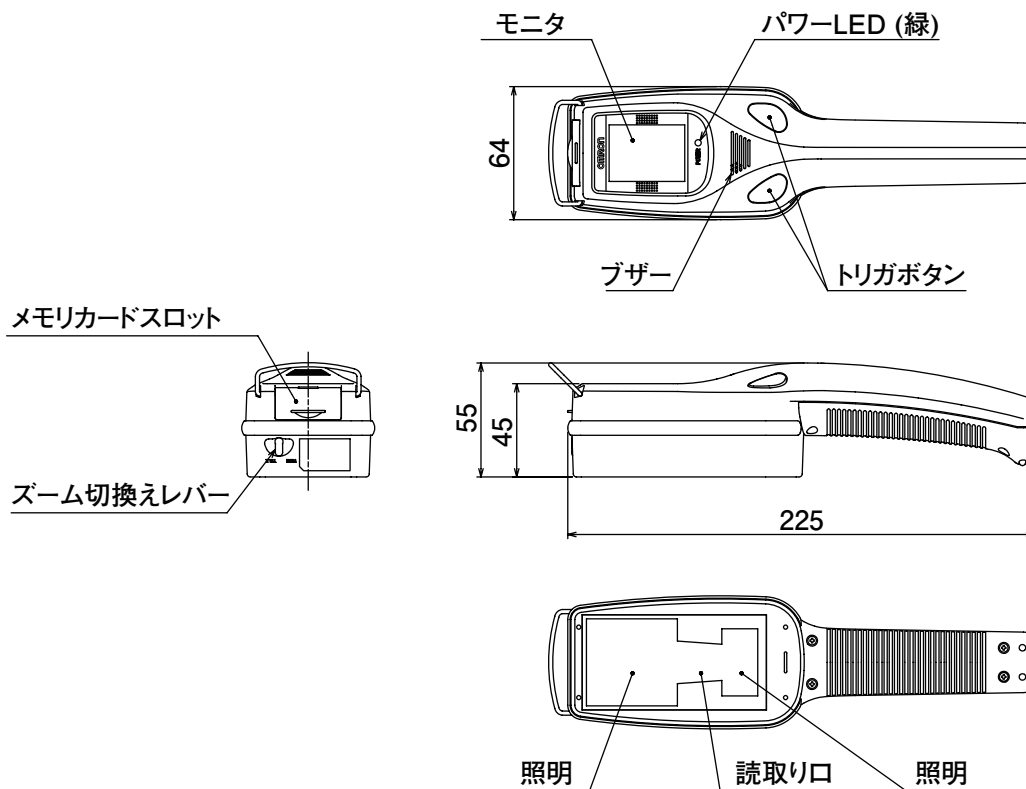


推奨代替商品 形V400-H□1□シリーズ

ハンドヘルド2Dコードリーダー

●形V400-H111、-H211

(単位: mm)



コンタクタ

●形V400-AC2

(単位: mm)

