



生産終了予定商品



推奨代替商品

光ファイバライトガイド
 ◎ 形3Z4S-LT MSGシリーズ
 ◎ 形3Z4S-LT MWGシリーズ
 ◎ 形3Z4S-LT MRGシリーズ
 ◎ 形3Z4S-LT MKP、MKGシリーズ
 ◎ 形3Z4S-LT MPP60-1500S

集光レンズ
 ◎ 形3Z4S-LT MLシリーズ

他社相当品
 (株)モリテックス製
 光ファイバライトガイド
 形MSG4シリーズ
 形MWGシリーズ
 形MRGシリーズ
 形MKP、MKGシリーズ
 形MPP60-1500S-2

集光レンズ
 形MLシリーズ

2006年3月末生産終了予定

推奨代替商品をご利用いただいた場合の注意点

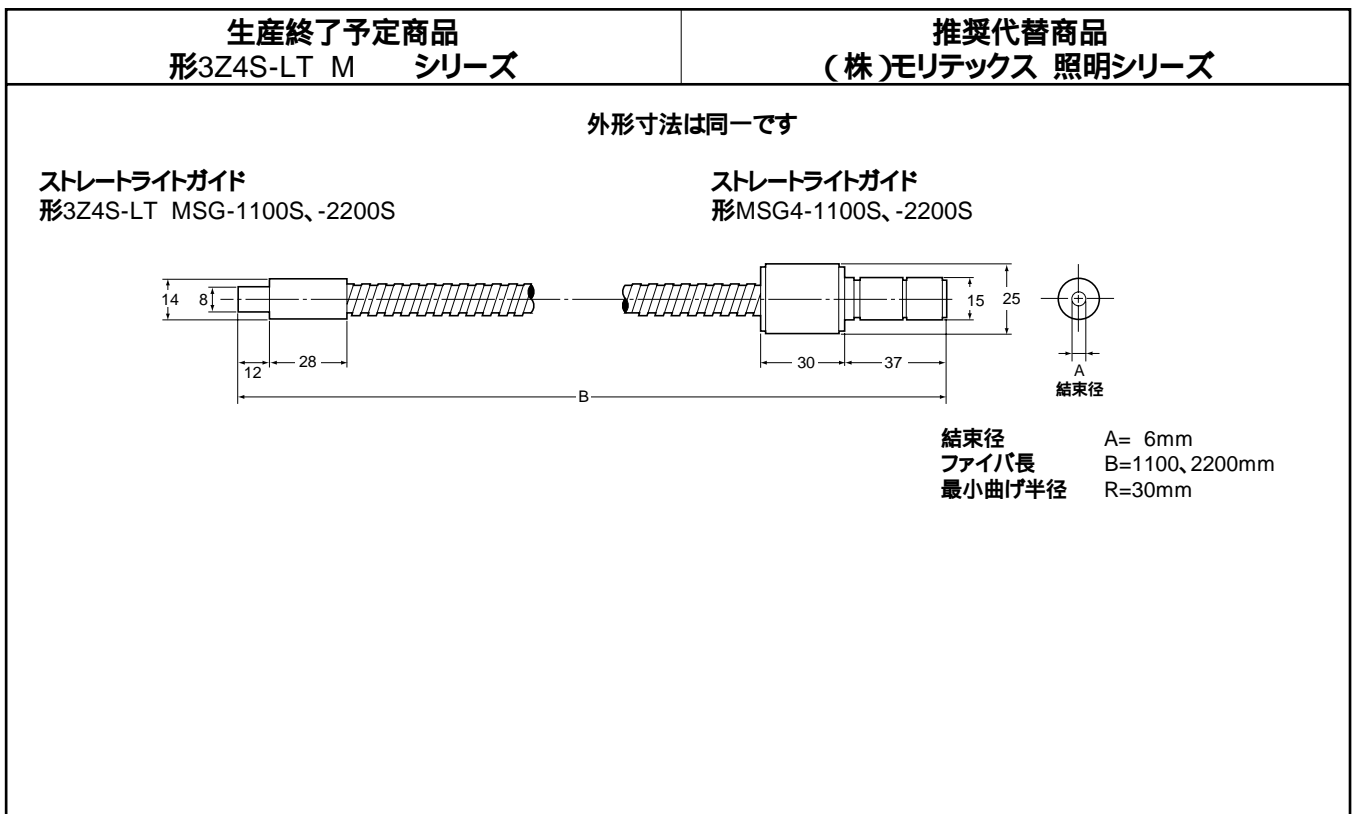
外観、外形寸法ともに互換性があります。

生産終了商品との相違点

形式	本体の色	外形寸法	配線接続	取付寸法	定格性能	動作特性	操作方法
形MSG4シリーズ						-	
形MWGシリーズ						-	
形MRGシリーズ						-	
形MKP、MKGシリーズ						-	
形MPP60-1500S-2						-	

: 完全互換
 : ほとんど変更ありません / 相似性の高い変更
 × : 変更大
 - : 該当する仕様がありません

外形寸法



外形寸法

生産終了予定商品
形3Z4S-LT M シリーズ

推奨代替商品
(株)モリテックス 照明シリーズ

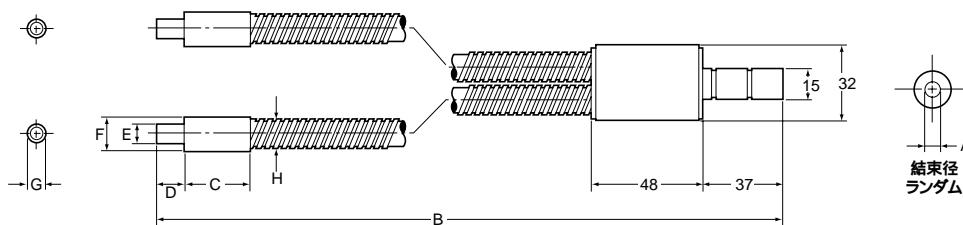
外形寸法は同一です

2分岐ライトガイド

形3Z4S-LT MWG-500R、-1000R、-2000R
形3Z4S-LT MWG-1000S、-2000S

2分岐ライトガイド

形MWG-500R、-1000R、-2000R
形MWG-1000S、-2000S



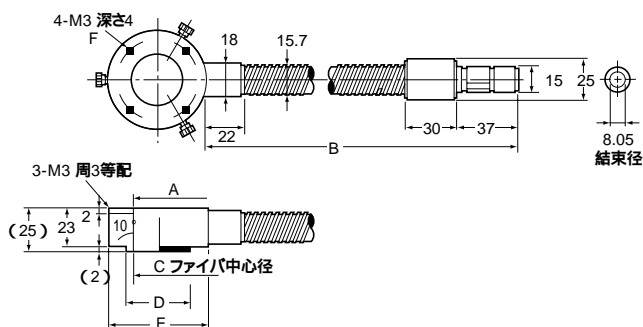
入射側結束径 A= 5.7mm
ファイバ長 B=500、1000、2000mm
出射口金長 C=28mm
出射口金長 D=12mm
出射口金外径 E= 8mm
出射口金外径 F= 14mm
出射側結束径 G= 4mm
チューブ外径 H= 10mm
最小曲げ半径 R=120mm(形MWG- R)
R=30mm(形MWG- S)

リングライトガイド

形3Z4S-LT MRG31-1000S、-1500S

リングライトガイド

形MRG31-1000S、-1500S



最小曲げR=40

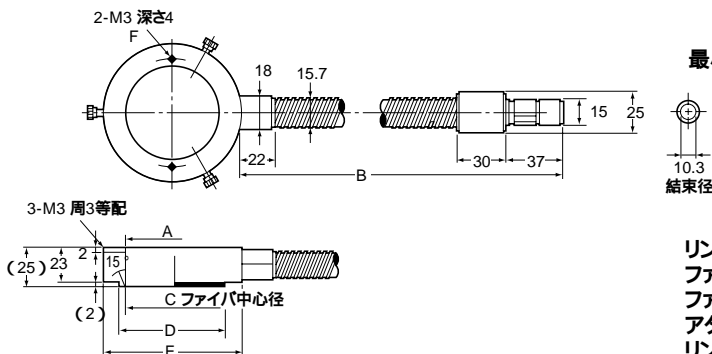
リング内径 A= 31mm
ファイバ長 B=1000、1500mm
ファイバ中心径 C= 35mm
アダプタ取付ピッチ D=M41 P0.5
リング外径 E= 60mm
ライトガイド取付PCD F=45mm

リングライトガイド

形3Z4S-LT MRG61-1500S

リングライトガイド

形MRG61-1500S



最小曲げR=40

リング内径 A= 61mm
ファイバ長 B=1500mm
ファイバ中心径 C= 65mm
アダプタ取付ピッチ D=M71 P0.5
リング外径 E= 90mm
ライトガイド取付PCD F=76mm

外形寸法

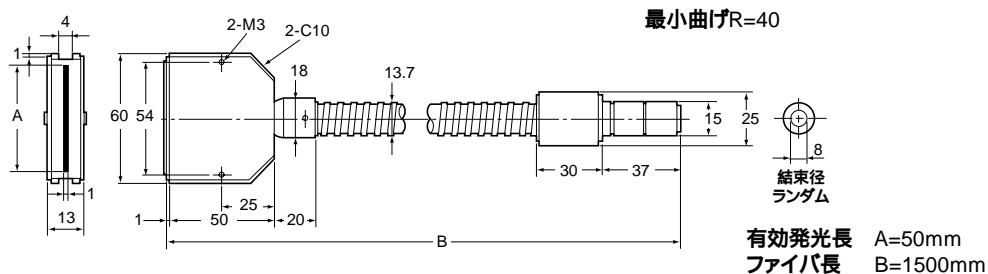
生産終了予定商品
形3Z4S-LT M シリーズ

推奨代替商品
(株)モリテックス 照明シリーズ

外形寸法は同一です

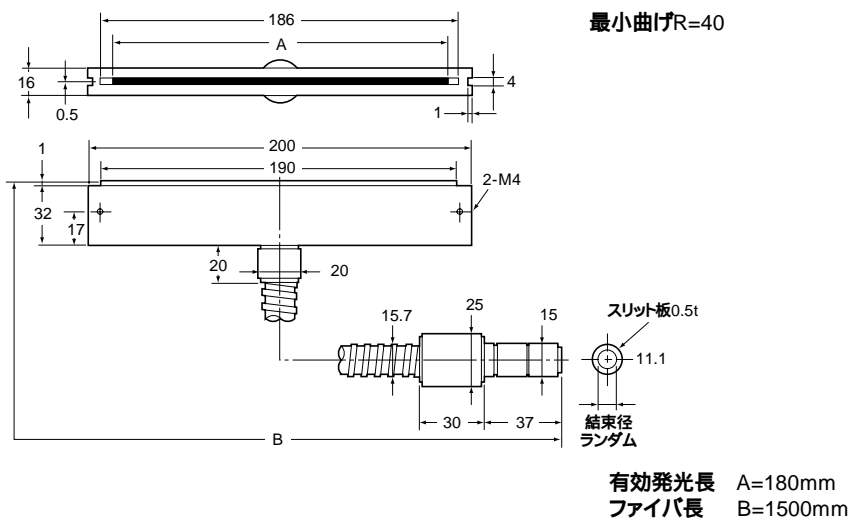
ラインライトガイド
形3Z4S-LT MKG50-1500S

ラインライトガイド
形MKG50-1500S



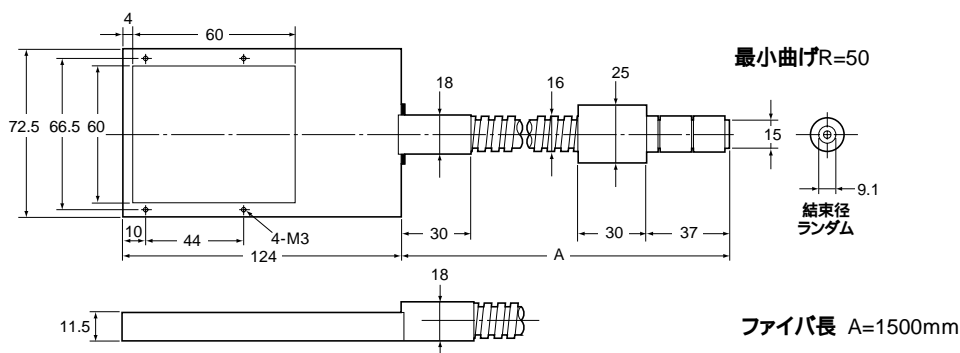
ラインライトガイド
形3Z4S-LT MKP180-1500S

ラインライトガイド
形MKP180-1500S

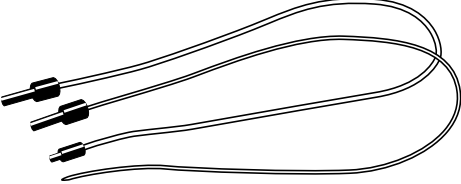

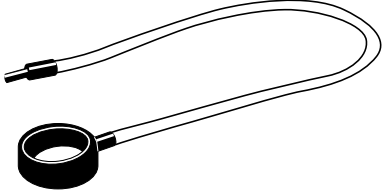
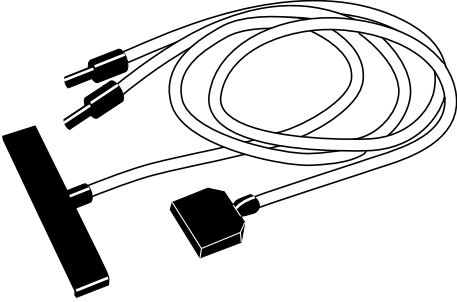
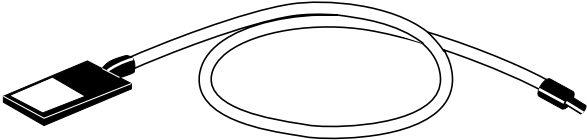


面照明ライトガイド
形3Z4S-LT MPP60-1500S

面照明ライトガイド
形MPP60-1500S-2



外観

生産終了予定商品 形3Z4S-LT M シリーズ	推奨代替商品 (株)モリテックス 照明シリーズ
外観は同一です	
<p>ストレートライトガイド 形3Z4S-LT MSG-1100S、-2200S</p>	<p>ストレートライトガイド 形MSG4-1100S、-2200S</p>
	
<p>2分岐ライトガイド 形3Z4S-LT MWG-500R、-1000R、-2000R 形3Z4S-LT MWG-1000S、-2000S</p>	<p>2分岐ライトガイド 形MWG-500R、-1000R、-2000R 形MWG-1000S、-2000S</p>
	
<p>リングライトガイド 形3Z4S-LT MRG31-1000S、-1500S 形3Z4S-LT MRG61-1500S</p>	<p>リングライトガイド 形MRG31-1000S、-1500S 形MRG61-1500S</p>
	
<p>ラインライトガイド 形3Z4S-LT MKG50-1500S 形3Z4S-LT MKP100-1500S 形3Z4S-LT MKP180-1500S</p>	<p>ラインライトガイド 形MKG50-1500S 形MKP100-1500S 形MKP180-1500S</p>
	
<p>面照明ライトガイド 形3Z4S-LT MPP60-1500S</p>	<p>面照明ライトガイド 形MPP60-1500S-2</p>
	

生産終了商品と推奨代替商品

生産終了予定商品	推奨代替商品 *	標準価格(¥)	備考
形3Z4S-LT MSG-1100S	(株)モリテックス製 形MSG4-1100S	17,000	ストレートライトガイド
形3Z4S-LT MSG-2200S	(株)モリテックス製 形MSG4-2200S	21,000	ストレートライトガイド
形3Z4S-LT MWG-500R	(株)モリテックス製 形MWG-500R	26,000	2分岐ライトガイド
形3Z4S-LT MWG-1000R	(株)モリテックス製 形MWG-1000R	—	2分岐ライトガイド 受注生産商品
形3Z4S-LT MWG-2000R	(株)モリテックス製 形MWG-2000R	—	2分岐ライトガイド 受注生産商品
形3Z4S-LT MWG-1000S	(株)モリテックス製 形MWG-1000S	30,000	2分岐ライトガイド
形3Z4S-LT MWG-2000S	(株)モリテックス製 形MWG-2000S	38,000	2分岐ライトガイド
形3Z4S-LT MRG31-1000S	(株)モリテックス製 形MRG31-1000S	56,000	リングライトガイド
形3Z4S-LT MRG31-1500S	(株)モリテックス製 形MRG31-1500S	63,000	リングライトガイド
形3Z4S-LT MRG61-1500S	(株)モリテックス製 形MRG61-1500S	80,000	リングライトガイド
形3Z4S-LT MKG50-1500S	(株)モリテックス製 形MKG50-1500S	56,000	ラインライトガイド
形3Z4S-LT MKP100-1500S	(株)モリテックス製 形MKP100-1500S	—	ラインライトガイド 受注生産商品
形3Z4S-LT MKP180-1500S	(株)モリテックス製 形MKP180-1500S	52,000	ラインライトガイド
形3Z4S-LT MPP60-1500S	(株)モリテックス製 形MPP60-1500S-2	123,600	面照明ライトガイド
形3Z4S-LT MLZ-100	(株)モリテックス製 形MLZ-100	—	ストレートライトガイド用集光レンズ
形3Z4S-LT MLK-50	(株)モリテックス製 形MLK-50	—	ラインライトガイド用集光レンズ
形3Z4S-LT MLP-180	(株)モリテックス製 形MLP-180	—	ラインライトガイド用集光レンズ

定格性能

ストレートライトガイド

項目	生産終了予定商品	推奨代替商品 (株)モリテックス製
形式	形3Z4S-LT MSG-1100S 形3Z4S-LT MSG-2200S	形MSG4-1100S 形MSG4-2200S
ファイバ材質	ガラス	
最小曲げR(mm)	30	
集光レンズ	形3Z4S-LT MLZ-100	形MLZ-100

2分岐ライトガイド

項目	生産終了予定商品		推奨代替商品 (株)モリテックス製	
形式	形3Z4S-LT MWG-500R 形3Z4S-LT MWG-1000R 形3Z4S-LT MWG-2000R	形3Z4S-LT MWG-1000S 形3Z4S-LT MWG-2000S	形MWG-500R 形MWG-1000R 形MWG-2000R	形MWG-1000S 形MWG-2000S
ファイバ材質	ガラス			
最小曲げR(mm)	120	30	120	30
備考	インターロック式チューブ	—	インターロック式チューブ	—

リングライトガイド

項目	生産終了予定商品	推奨代替商品 (株)モリテックス製
形式	形3Z4S-LT MRG31-1000S 形3Z4S-LT MRG31-1500S 形3Z4S-LT MRG61-1500S	形MRG31-1000S 形MRG31-1500S 形MRG61-1500S
ファイバ材質	ガラス	
最小曲げR(mm)	40	

ラインライトガイド

項目	生産終了予定商品			推奨代替商品 (株)モリテックス製		
形式	形3Z4S-LT MKG50-1500S	形3Z4S-LT MKP100-1500S	形3Z4S-LT MKP180-1500S	形MKG50 -1500S	形MKP100 -1500S	形MKP180 -1500S
ファイバ材質	ガラス	プラスチック		ガラス	プラスチック	
最小曲げR(mm)	40					
集光レンズ	形3Z4S-LT MLK-50	—	形3Z4S-LT MLP-180	形MLK-50	—	形MLP-180

面照明ライトガイド

項目	生産終了予定商品	推奨代替商品 (株)モリテックス製
形式	形3Z4S-LT MPP60-1500S	形MPP60-1500S-2
ファイバ材質	プラスチック	
ファイバ長(mm)	1500	
最小曲げR(mm)	50	