



生産終了予定商品

アンプ内蔵光電スイッチ

形E3T-SR1 シリーズ



推奨代替商品

形E3T-SR2 シリーズ
形E3T-SR3 シリーズ
(2005年11月1日発売予定)

2006年3月末生産終了予定

推奨代替品をご利用いただいた場合の注意点

形E3T-SR1 シリーズを形E39-R4とのセットでお使いのお客様には 形E3T-SR2 シリーズ、形E39-R37とのセットでお使いのお客様には形E3T-SR3 シリーズを推奨いたします。

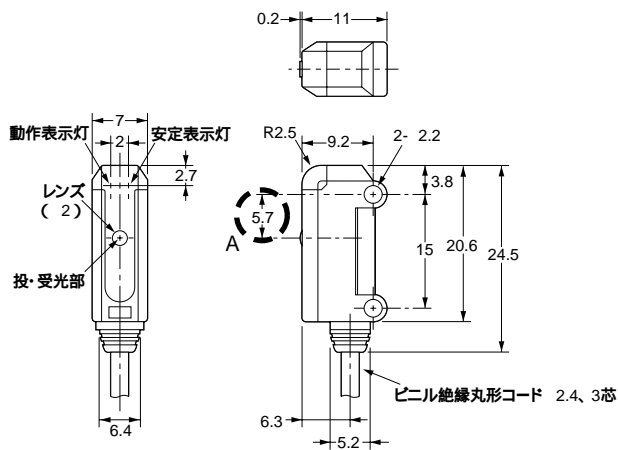
生産終了商品との相違点

| 形式 | 本体の色 | 外形寸法 | 配線接続 | 取付寸法 | 定格性能 | 動作特性 | 操作方法 |
|----------|------|------|------|------|------|------|------|
| 形E3T-SR2 | | | | | | | |
| 形E3T-SR3 | | | | | | | |

○ : 完全互換
 △ : ほとんど変更ありません / 相似性の高い変更
 × : 変更大
 - : 該当する仕様がありません

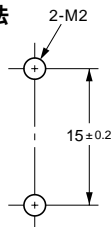
外形寸法

生産終了予定商品 形E3T-SR1

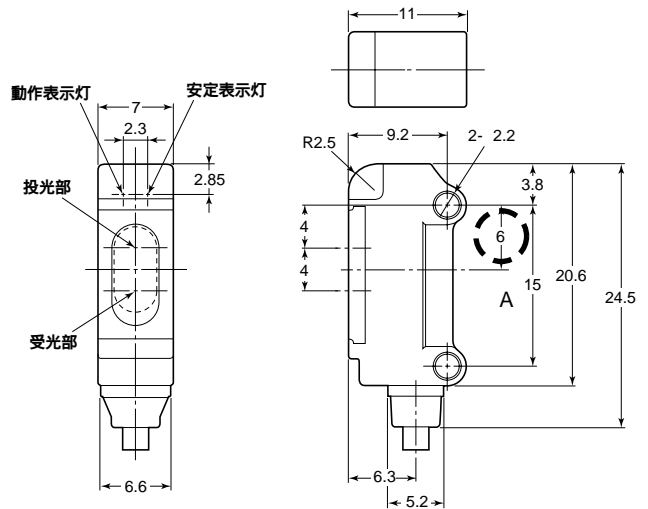


光軸中心位置はA部

取り付け穴加工寸法

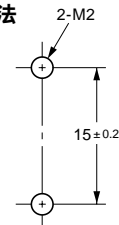


推奨代替商品 形E3T-SR2 /-SR3

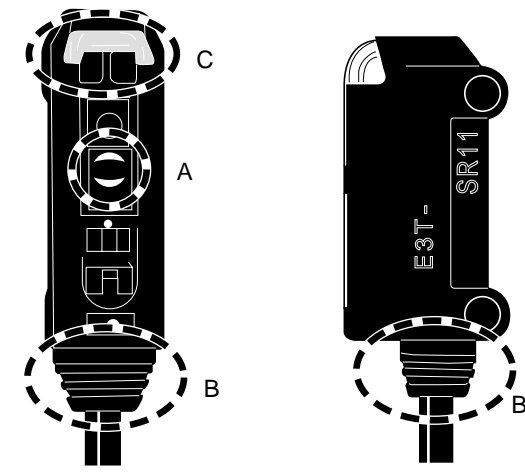
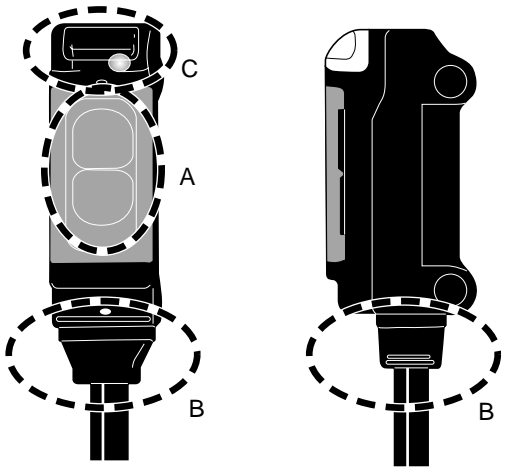


光軸中心位置はA部
生産終了予定商品より、0.3mmセンサ下方向にシフトします

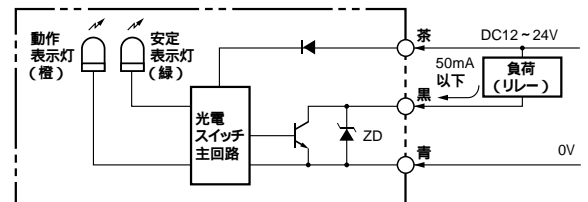
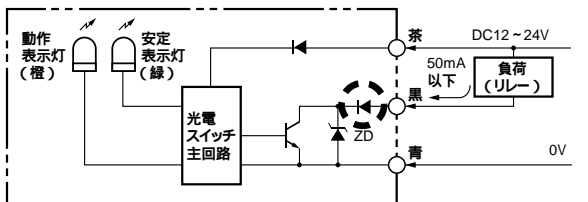
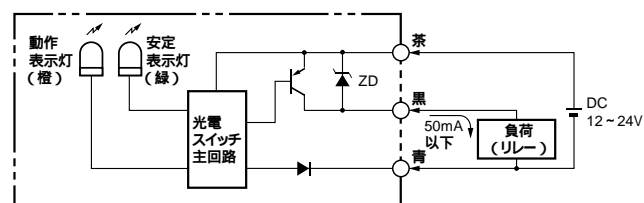
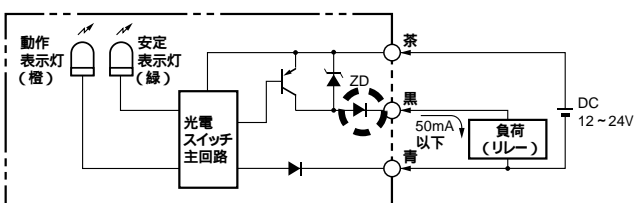
取り付け穴加工寸法



本体の色 / 形状

| 生産終了予定商品 形E3T-SR1 | 推奨代替商品 形E3T-SR2 / -SR3 |
|--|---|
| <p>正面 側面</p>  <ol style="list-style-type: none"> 1. レンズ部変更 (A部) 2. ケーブル部には凹凸のデザインがある (B部) 3. 表示灯部変更 (C部) | <p>正面 側面</p>  <ol style="list-style-type: none"> 1. 凸 0.2mm部分を削除し平面に変更 同軸レンズ 2眼レンズに変更 レンズ色を透明 赤色に変更 2. 凹凸の削除 3. 表示灯透明部を拡大 動作表示灯、安定表示灯間のピッチを広げた |

端子配置 / 配線接続

| 生産終了予定商品 形E3T-SR1 | 推奨代替商品 形E3T-SR2 / -SR3 |
|---|--|
| <p>形E3T-SR11/12</p> <p>NPNオープンコレクタタイプ</p>  | <p>形E3T-SR21/22 形E3T-SR31/32</p>  <p>出力端子に逆接続保護ダイオード追加。配線色等変更なし。</p> |
| <p>形E3T-SR13/14</p> <p>PNPオープンコレクタタイプ</p>  | <p>形E3T-SR23/24 形E3T-SR33/34</p>  <p>出力端子に逆接続保護ダイオード追加。配線色等変更なし。</p> |

生産終了商品と推奨代替商品

| 生産終了予定商品 | 推奨代替商品 |
|-----------|------------------------|
| 形E3T-SR11 | 形E3T-SR21 形E3T-SR31 |
| 形E3T-SR12 | 形E3T-SR22 形E3T-SR32 |
| 形E3T-SR13 | 形E3T-SR23 形E3T-SR33 |
| 形E3T-SR14 | 形E3T-SR24 形E3T-SR34 |

* ロボットコードタイプは形式末尾に“ R ”が、e-CONコネクタタイプは形式末尾に“-ECON ”がつきます。
(例：形E3T-SR21R)

定格性能

| 項目 | 形式 | 推奨代替商品 | |
|--------|--|--|-----------------------------------|
| | 生産終了予定商品 | 形E3T-SR2 | 形E3T-SR3 |
| 検出距離 | 200mm [10mm]* (形E39-R4 使用時) | 200mm [10mm]* (形E39-R4 使用時) | 100mm [10mm]* (形E39-R37 使用時) |
| 標準検出物体 | 27mm以上の不透明体 | | |
| 最小検出物体 | 2mm(検出距離 100mm) | | |
| 指向角 | 2 ~ 20 ° | | |
| 光源 | 赤色発光ダイオード (650nm) | | |
| 電源電圧 | DC12 ~ 24V±10% リップル (p-p) 10%以下 | | |
| 消費電流 | 20mA | | |
| 制御出力 | 負荷電源電圧 DC26.4V以下 負荷電流 50mA以下 (残留電圧 1V以下) | 負荷電源電圧 DC26.4V以下 負荷電流 50mA以下 (残留電圧 2V以下：負荷電流 10 ~ 50mA 残留電圧 1V以下：負荷電流 10mA未満) | |
| 保護回路 | 電源逆接続保護回路 負荷短絡保護回路 相互干渉防止機能 | 電源逆接続保護回路・出力逆接続保護回路 負荷短絡保護回路・相互干渉防止機能 | |
| 応答時間 | 動作・復帰 各1ms以下 | | |
| 使用周囲照度 | 受光面照度 白熱ランプ：5,000lx以下 太陽光：10,000lx以下 | | |
| 周囲温度 | 動作時 -25 ~ +55 保存時 -40 ~ +70 (ただし、氷結・結露しないこと) | | |
| 周囲湿度 | 動作時 35 ~ 80%RH 保存時 35 ~ 95%RH(ただし、結露しないこと) | | |
| 材質 | ケース | ポリブチレンテレフタレート | |
| | レンズ部 | ポリカーボネート | ポリアリレート |

* センサと反射板間の距離は、[]内の数値以上離して設定してください。

動作特性

形E3T-SR1 は同軸光学系を使用した回帰反射形光電センサでしたが、形E3T-SR2 / -SR3 は2眼式光学系を使用した回帰反射形光電センサです。

弊社内での比較評価には万全を期しておりますが、切替えに際し、お客様ご使用状況での確認評価をお勧めいたします。