



生産終了予定商品

ハンドヘルド2Dコードリーダ

推奨代替商品

形V530-H3シリーズ



形V400-Hシリーズ

2006年3月末生産終了予定

推奨代替商品をご利用いただいた場合の注意点

推奨代替商品 形V400-Hシリーズは、スキャナ・コントローラ機能が一体型となり、接続構成および操作方法などが従来機種と異なります。

生産終了商品との相違点

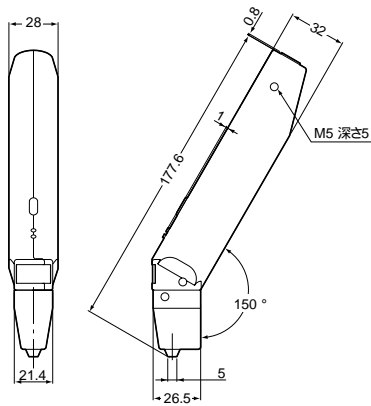
形式	本体の色	外形寸法	配線接続	取付寸法	定格性能	動作特性	操作方法
形V400-Hシリーズ	×	×	×	×	×		×

: 完全互換
 : ほとんど変更ありません / 相似性の高い変更
 × : 変更大
 - : 該当する仕様がありません

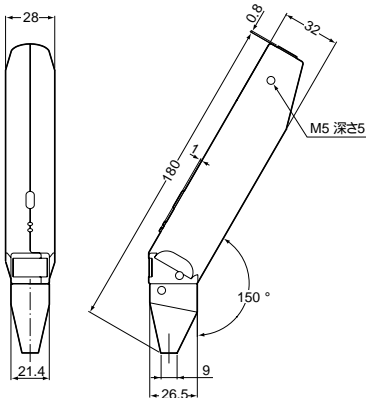
外形寸法

生産終了予定商品 形V530-H3シリーズ

ハンドヘルドスキャナ
形V530-H301(読取り方式:同軸タイプ)

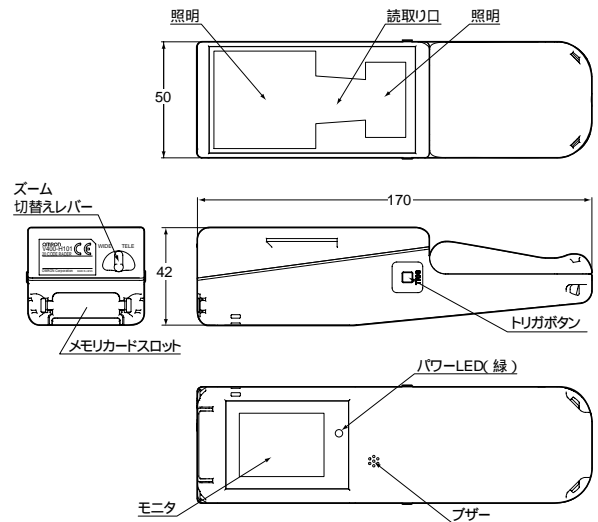


形V530-H302(読取り方式:斜光タイプ)



推奨代替商品 形V400-Hシリーズ

ハンドヘルド2Dコードリーダ
形V400-H101/-H201

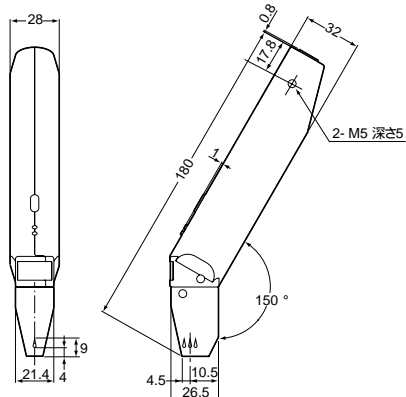


外形寸法

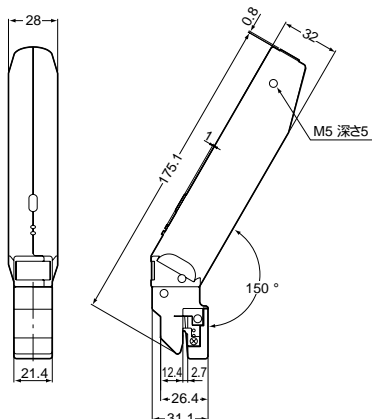
生産終了予定商品
形V530-H3シリーズ

推奨代替商品
形V400-Hシリーズ

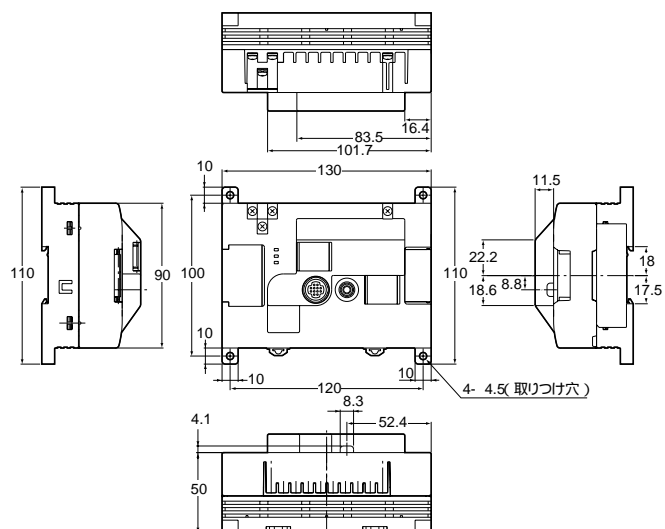
ハンドヘルドスキャナ
形V530-H302-1(読取り方式：斜光タイプ)



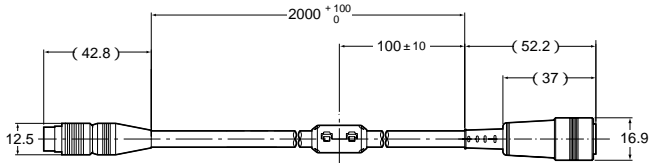
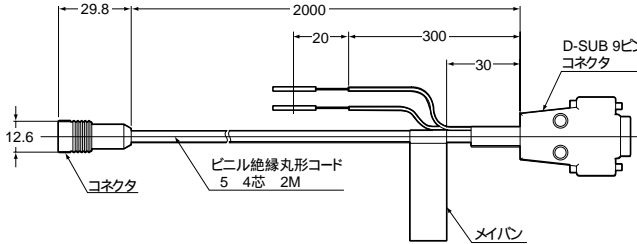
形V530-H303(読取り方式：透過タイプ)



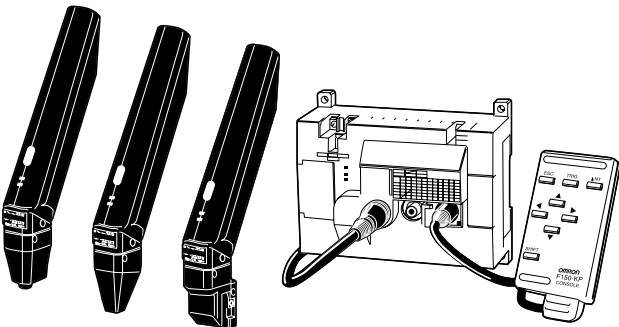
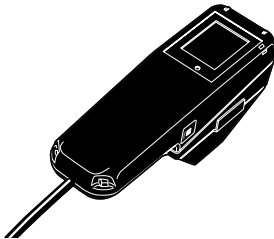
コントローラ
形V530-C300(-1)



外形寸法

生産終了予定商品 形V530-H3シリーズ	推奨代替商品 形V400-Hシリーズ
<p>専用ケーブル 形V530-W001</p> 	<p>接続ケーブル 形V400-W20-2M/-W21-2M</p> 

外観

生産終了予定商品 形V530-H3シリーズ	推奨代替商品 形V400-Hシリーズ
	<p>形V400-H101 形V400-H201</p> 

生産終了商品と推奨代替商品

生産終了予定商品	推奨代替商品	標準価格(¥)
<p>ハンドヘルドスキャナ 形V530-H301 形V530-H302(-1) 形V530-H303 コントローラ 形V530-C300(-1) 専用ケーブル 形V530-W001</p>	<p>ハンドヘルド2Dコードリーダ (コントローラ、スキャナー一体型) 形V400-H101 形V400-H201 専用ケーブル 形V400-W20-2M 形V400-W21-2M</p>	<p>オープン価格</p>

定格性能

生産終了予定商品
 ハンドヘルドスキャナ

項目	形式	形V530-H301	形V530-H302(-1)	形V530-H303
性能仕様	視野	3mm	6mm	6mm
	分解能	50μm	100μm	100μm
	照明方式	同軸照明	斜光照明	透過照明
	読み取り方式	タッチ方式		
一般仕様	使用周囲温度	0 ~ +38 (ただし氷結、結露しないこと)		
	使用周囲湿度	35 ~ 85%RH (ただし結露しないこと)		
	使用周囲雰囲気	腐食性ガスのないこと		
	保存周囲温度	-25 ~ +60		
質量	約100g(ケーブル含まず)			
ケース材質	ABS樹脂(読み取り部: POM)			

コントローラ

項目	形式	形V530-C300(-1)
性能仕様	対応コード	QRCode(モデル1、2): パーティション1~6(21×21~41×41) DataMatrix(ECC200): 10×10~26×26 形V530-C300-1: 長方形コード対応 8×18~16×48にも対応
	インターフェース	RS-232C
一般仕様	使用周囲温度	0 ~ +50 (ただし氷結、結露しないこと)
	使用周囲湿度	35 ~ 85%RH (ただし結露しないこと)
	使用周囲雰囲気	腐食性ガスのないこと
	保存周囲温度	-25 ~ +60
	電源電圧	DC24V(+10%、-15%)
	消費電流	0.5A
処理分解能力	512(H)×484(V)	
シーン数	2シーン	
画像メモリ機能	最大24画面まで格納	
操作方法	メニュー選択方式	
処理方法	グレー処理	
読み取り方向	360°	
モニタI/F	1ch(オバーキャンモニタ対応)	
質量	約500g	
ケース材質	ABS / PC樹脂	

専用ケーブル

項目	形式	形V530-W001
使用周囲温度	0 ~ +50 (ただし氷結、結露しないこと)	
使用周囲湿度	35 ~ 85%RH (ただし結露しないこと)	
使用周囲雰囲気	腐食性ガスのないこと	
保存周囲温度	-25 ~ +60	
長さ	2m / 3m	
被覆材質	塩化ビニル樹脂	

定格性能

推奨代替商品

ハンドヘルド2Dコードリーダー

項目	形式	形V400-H101	形V400-H201
性能仕様	視野	5 ~ 10mm	15 ~ 30mm
	最小セルサイズ	70 μ m	200 μ m
	読み取り距離	40mm	
	照明	LED制御	
	対応コード	QRCode(モデル1、2): バージョン1 ~ 10(21 \times 21 ~ 57 \times 57) DataMatrix(ECC200): 10 \times 10 ~ 64 \times 64、8 \times 18 ~ 16 \times 48	
	読み取り方向	360°	
	インターフェース	RS-232C	
	入力(トリガ)	トリガボタン(左右2ヶ有)	
	エイミング方式	LCD画面を見て行う、コンタクト使用	
	出力	動作表示LED、LCD表示(1.8インチカラー液晶)、ブザー	
一般仕様	使用周囲温度	0 ~ +40	
	使用周囲湿度	35 ~ 85%RH(ただし結露しないこと)	
	使用周囲雰囲気	腐食性ガスのないこと	
	保存周囲温度	-25 ~ +60	
	保存周囲湿度	35 ~ 85%RH(ただし結露しないこと)	
	外形サイズ	50 \times 42 \times 170(mm)	
	保護構造	IP64(IEC60529規格)	
	材質	筐体 : ABS、光学面 : PC、表示面 : PMMA	
	電源電圧	DC5V \pm 10%(ケーブル長2m装着時)	
	消費電流	1.0A以下	
質量	約200g		

接続ケーブル

項目	形式	形V400-W20-2M	形V400-W21-2M
インターフェースコネクタ		D-sub 9ピン オス	D-sub 9ピン メス
使用周囲温度		0 ~ +40	
使用周囲湿度		35 ~ 85%RH(ただし結露しないこと)	
使用周囲雰囲気		腐食性ガスのないこと	
保存周囲温度		-25 ~ +60	
材質		ケーブル外被 : 耐熱塩化ビニル 専用コネクタ : PPS、PBT、POM D-subコネクタ : ABS	
最小曲げ半径		30mm	
質量		約100g	