



生産終了予定商品

平行光リニアセンサ



(分離型)

形Z4LB-CV2/-CPV2

形Z4LB-S10V2/-S30V2

(高精度一体型)

形Z4LB-A1040(P)V2

形Z4LB-A3040(P)V2



推奨代替商品

スマートセンサ

(分離型)

形ZX-LDA11-N/-LDA41-N(アンプ)

形ZX-LT010/-LT030(センサ)

(高精度一体型)

推奨代替商品はありません

2006年3月末生産終了予定

推奨代替商品をご利用いただいた場合の注意点

- ・ 形Z4LBと形ZXシリーズのセンサには互換性がないので、故障時はセンサ、アンプとも代替ください。
- ・ オプション類にも互換性がないので、使用形式にご注意ください。
- ・ 高精度一体型(形Z4LB-A)については推奨代替商品がありません。分離型での代替をご確認ください。

生産終了商品との相違点

形式	本体の色	外形寸法	配線接続	取付寸法	定格性能	動作特性	操作方法
形ZX-LDA11-N	×	×		×			×
形ZX-LDA41-N	×	×		×			×
形ZX-LT010		×	×	×			-
形ZX-LT030			×				-

：完全互換
 ：ほとんど変更ありません / 相似性の高い変更
 ×：変更大
 -：該当する仕様がありません

外形寸法

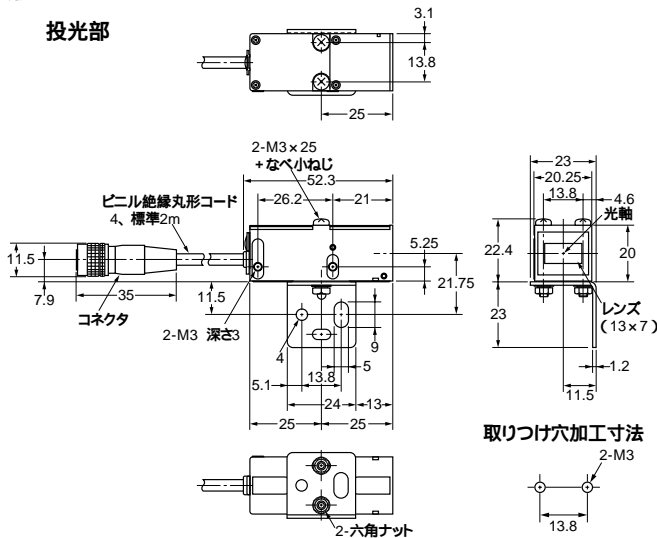
生産終了予定商品

形Z4LB-S 0V2
 形Z4LB-C(P)V2

センサ部

形Z4LB-S10V2

投光部



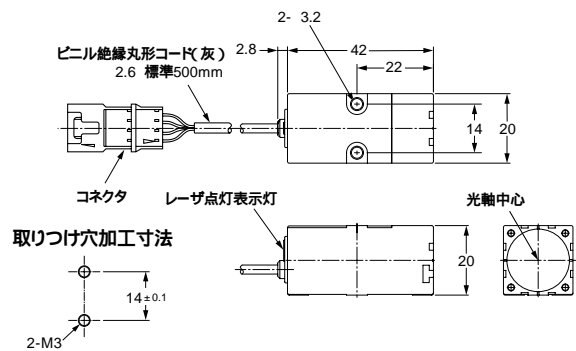
推奨代替商品

形ZX-LT010(センサ)
 形ZX-LDA 11-N(アンプ)

センサ部

形ZX-LT010

投光器



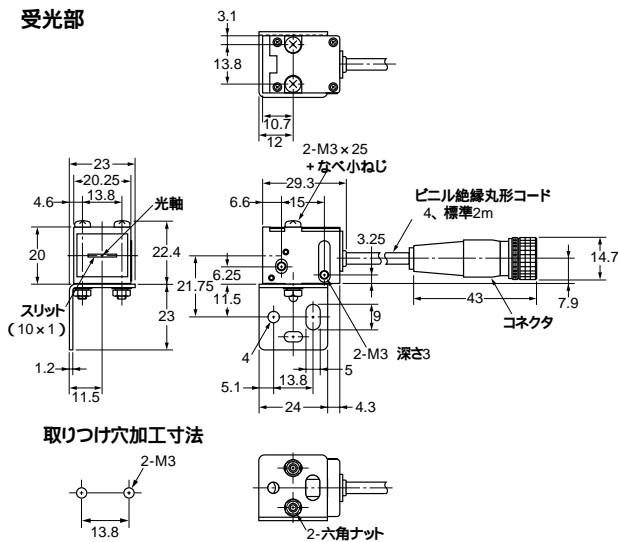
外形寸法

生産終了予定商品
形Z4LB-S 0V2
形Z4LB-C(P)V2

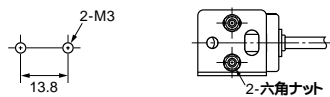
推奨代替商品
形ZX-LT0 0(センサ)
形ZX-LDA 1-N(アンプ)

センサ部
形Z4LB-S10V2

受光部

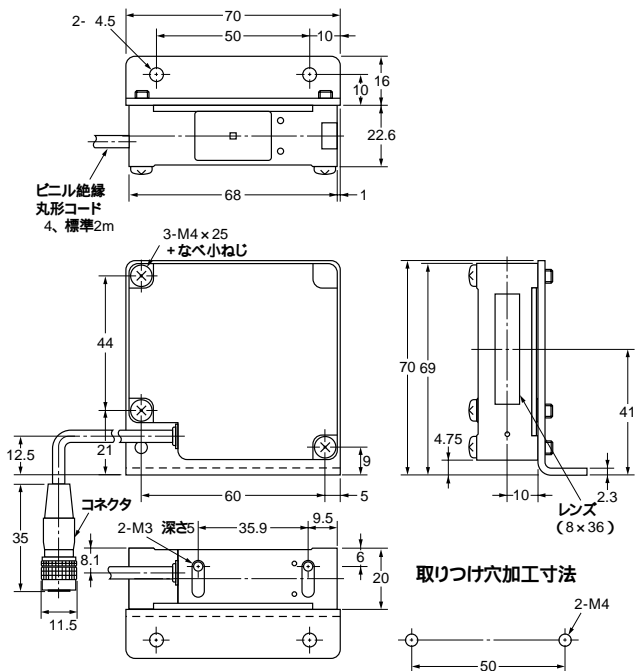


取り付け穴加工寸法

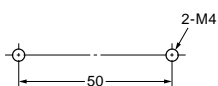


形Z4LB-S30V2

投光部

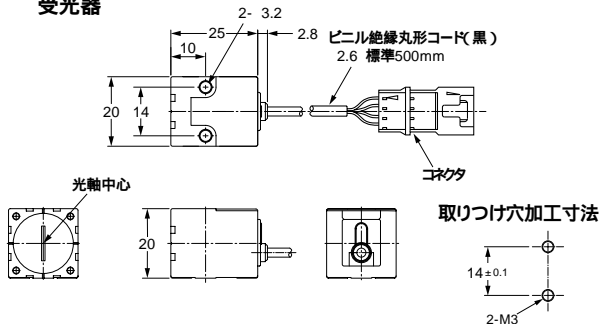


取り付け穴加工寸法

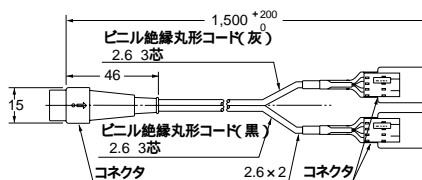


センサ部
形ZX-LT010

受光器



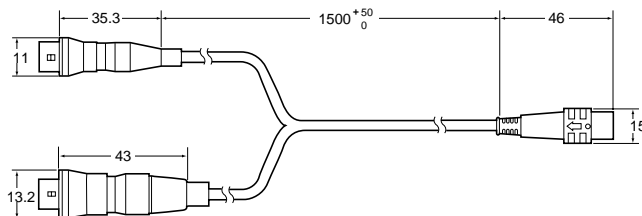
接続ケーブル(付属品)



センサ部 形ZX-LT030

次のケーブルが追加になります。
本体と金具の外形寸法は形Z4LB-S30V2(30mmタイプ)から
変更はありません。

センサヘッド - コントローラ接続コード



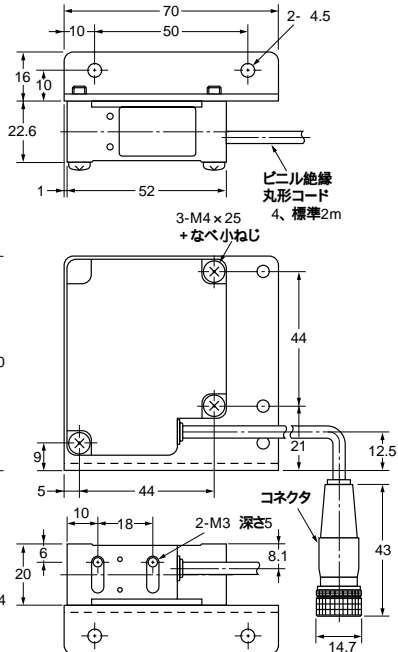
外形寸法

生産終了予定商品
形Z4LB-S 0V2
形Z4LB-C(P)V2

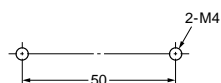
推奨代替商品
形ZX-LT0 0(センサ)
形ZX-LDA 1-N(アンプ)

センサ部
形Z4LB-S30V2

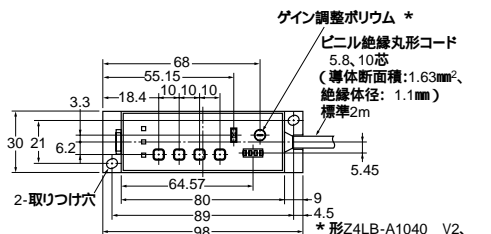
受光部



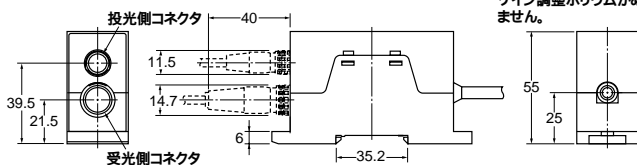
取り付け穴加工寸法



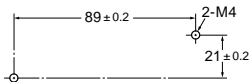
アンプ部
形Z4LB-CV2/-CPV2



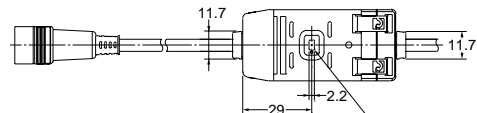
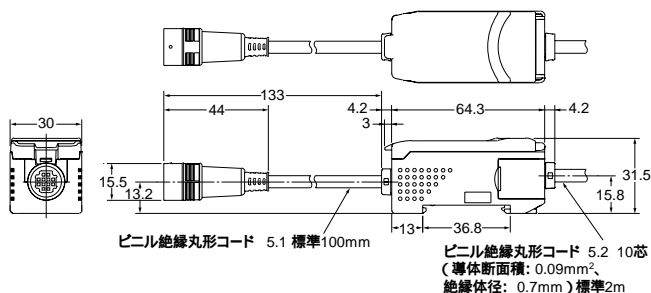
* 形Z4LB-A1040 V2、
形Z4LB-A3040 V2には、
ゲイン調整ボリュームがあり
ません。



取り付け穴加工寸法



アンプ部
形ZX-LDA11-N/-LDA41-N

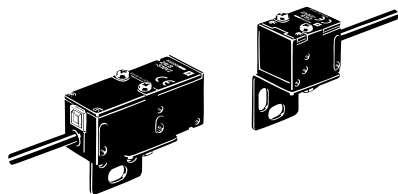


本体の色 / 外観

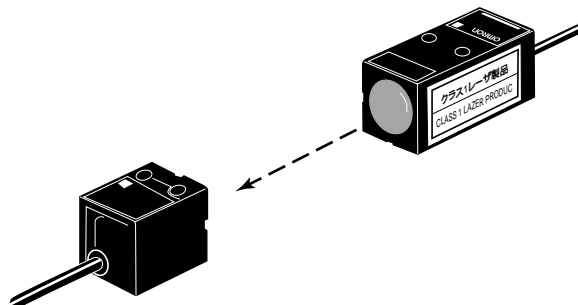
生産終了予定商品
 形Z4LB-S 0V2
 形Z4LB-C(P)V2

推奨代替商品
 形ZX-LT0 0(センサ)
 形ZX-LDA 1-N(アンプ)

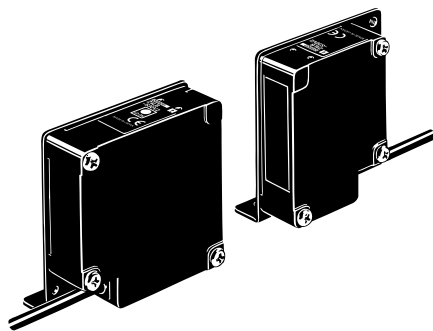
形Z4LB-S10V2(センサ部): 黒



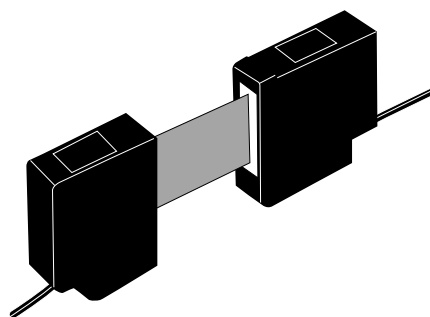
形ZX-LT010(センサ): 黒



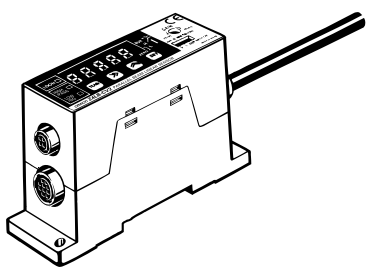
形Z4LB-S30V2(センサ部): 黒



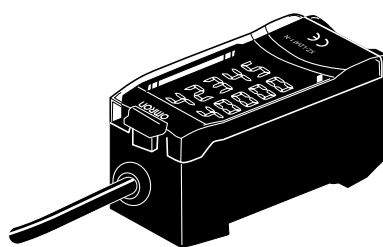
形ZX-LT030(センサ): 黒



形Z4LB-CV2/-CPV2(アンプ): アイボリー



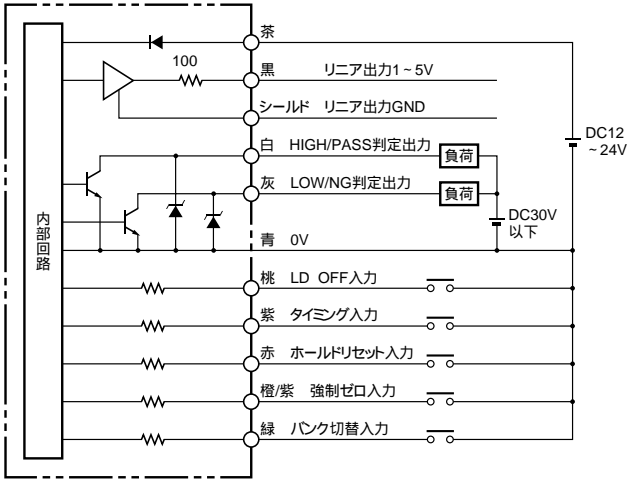
形ZX-LDA11-N/-LDA41-N(アンプ): 黒



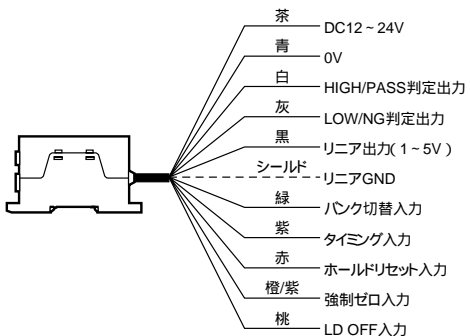
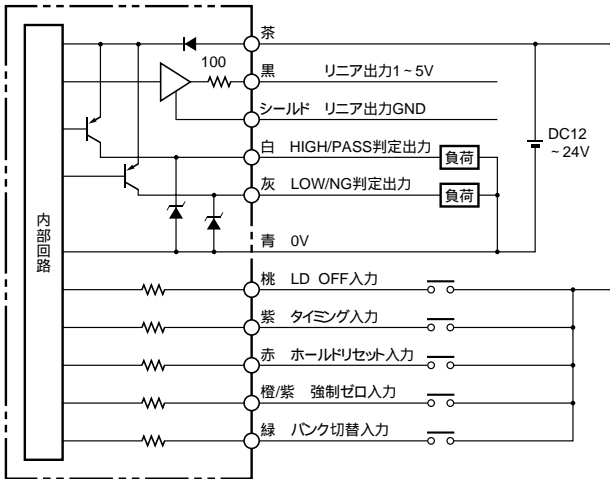
端子配置 / 配線接続

生産終了予定商品
形Z4LB-CV2
形Z4LB-CPV2

形Z4LB-CV2(NPNタイプ)
標準タイプ : 形Z4LB-CV2
高精度タイプ : 形Z4LB-A V2

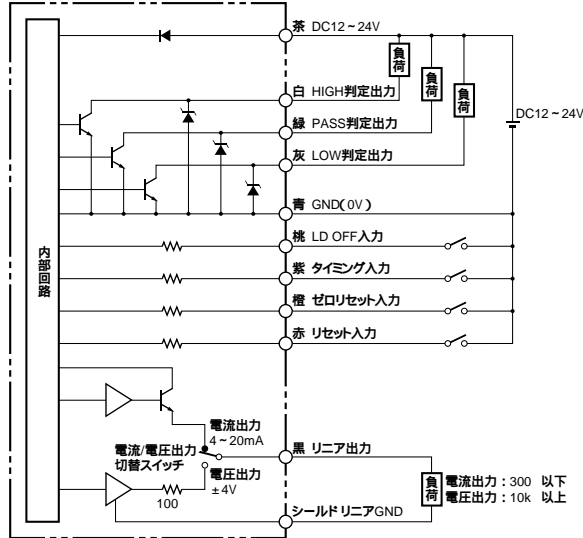


形Z4LB-CPV2(PNPタイプ)
標準タイプ : 形Z4LB-CPV2
高精度タイプ : 形Z4LB-A PV2

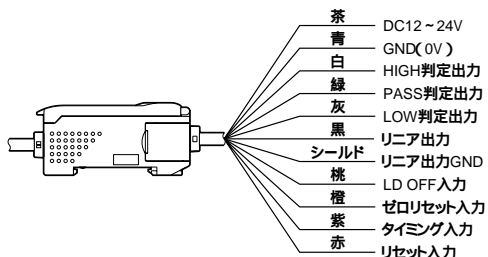
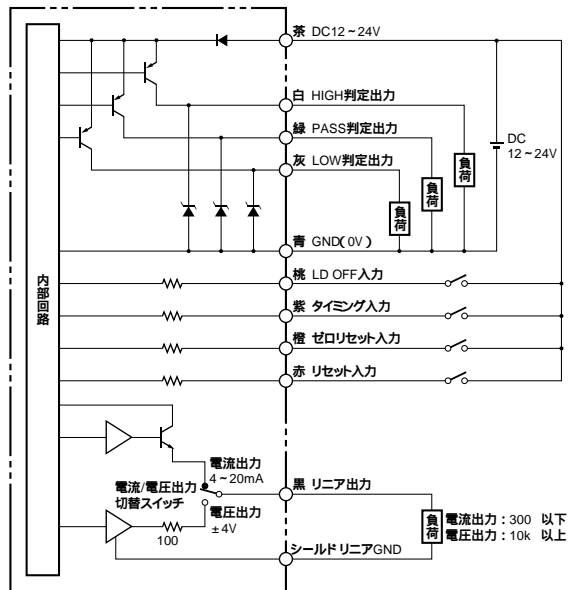


推奨代替商品
形ZX-LDA11-N
形ZX-LDA41-N

形ZX-LDA11-N(NPNタイプ)



形ZX-LDA41-N(PNPタイプ)



生産終了商品と推奨代替商品

生産終了予定商品	推奨代替商品	標準価格(¥)
形Z4LB-CV2	形ZX-LDA11-N	オープン価格
形Z4LB-CPV2	形ZX-LDA41-N	オープン価格
形Z4LB-S10V2	形ZX-LT010	オープン価格
形Z4LB-S30V2	形ZX-LT030	オープン価格
形Z4LB-A1040V2	推奨代替商品はありません	—
形Z4LB-A1040PV2	推奨代替商品はありません	—
形Z4LB-A3040V2	推奨代替商品はありません	—
形Z4LB-A3040PV2	推奨代替商品はありません	—
形Z49-C13	形ZX-XCシリーズ	オープン価格
形Z49-F2D	形ZX-XF22	オープン価格
形Z49-F2L	形ZX-XF22	オープン価格
形Z49-F3D	形ZX-XF22	オープン価格
形Z49-F3L	形ZX-XF22	オープン価格

コード長は標準で付属している接続コードを含めた場合の長さは2mです。
 必要により延長コード 形ZX-XC (オープン価格) をご利用ください。
 センサヘッド、オプション類(形Z49-)には新旧互換性がございませんので、本体に
 合わせて代替商品に切替えをお願いします。

操作方法

生産終了予定商品 形Z4LB-S 0V2 形Z4LB-C(P)V2	推奨代替商品 形ZX-LT0 0(センサ) 形ZX-LDA 1-N(アンプ)
ディップスイッチおよびプログラム設定方式による 機能設定方式	プログラム方式による機能設定方式

操作方法が異なりますので、詳細はカタログ・取扱説明書をご参照ください。

定格性能

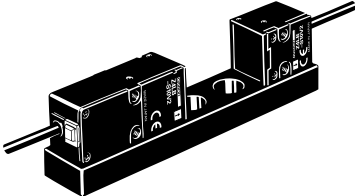
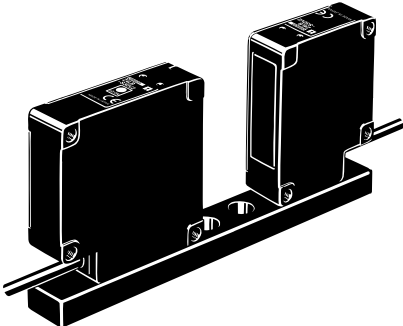
形式		生産終了予定商品		推奨代替商品	
		形Z4LB-CV2/-CPV2(アンプ)		形ZX-LDA11-N/-LDA41-N(アンプ)	
項目		形Z4LB-S10V2(センサ) (検出幅 10mm)	形Z4LB-S30V2(センサ) (検出幅 30mm)	形ZX-LT010(センサ) (検出幅 10mm)	形ZX-LT030(センサ) (検出幅 30mm)
光源(発光波長)		赤色半導体レーザー (波長 650nm、JISクラス1、最大出力 0.2mW以下)		赤色半導体レーザー (波長650nm、JISクラス1、最大出力 0.35mW以下)	
検出距離		0 ~ 300mm		0 ~ 500mm	
測定幅		10mm	30mm	10mm	30mm
最小検出物体		0.1mm 不透明体	0.2mm 不透明体	0.1mm 不透明体	0.3mm 不透明体
分解能(応答速度)		5 μ m(5ms時)	15 μ m(5ms時)	4 μ m (64回平均時、約10ms)	12 μ m (64回平均時、約10ms)
温度特性	センサ部	0.1%F.S./ (代表例)		0.2%F.S./	0.3%F.S./
	アンプ部	0.02%F.S./ (代表例)		0.1%F.S./ (透過型ヘッド接続時)	
フロントAPC		搭載		非搭載	搭載
アナログ出力		1 ~ 5V出力インピーダンス 100 許容負荷抵抗 10k 以上		4 ~ 20mA 最大負荷抵抗 300、 \pm 4V出力インピーダンス 100 切替式(出荷時は電圧出力になっています)	
応答時間(測定周期)		0.3ms/5ms切替式	0.3ms/5ms切替式	測定周期:150 μ s(平均回数 1回 ~ 4096回:2倍ごと) 応答時間は(測定周期) \times (設定平均回数+1回)で 算出	
機能		判定値表示、ホールド機能、バンク切替機能、 判定出力(H/LまたはOK/NG)、スケールリング		スパン、オフセット、ゼロリセット、 各種計測ホールドモード、タイマ機能、 微分、前回値比較、その他演算機能、 厚み演算、段差演算、相互干渉防止(2台連結時)	
表示		7セグメント表示 動作表示灯(high/low)、レーザーON		7セグメント表示(メイン・サブ) 動作表示灯(high/pass/low)、レーザーON、 ゼロリセット、イネーブル	
出力		判別出力(HIGH/LOW: 2出力)		判別出力(HIGH/PASS/LOW: 3出力)	
		形Z4LB-CV2: NPNオープンコレクタ 100mA 残留電圧 1.2V以下 形Z4LB-CPV2: PNPオープンコレクタ 100mA 残留電圧 2.0V以下		形ZX-LDA11-N: NPNオープンコレクタ 50mA 残留電圧 1.2V以下 形ZX-LDA41-N: PNPオープンコレクタ 50mA 残留電圧 2.0V以下	
入力		レーザーOFF入力、強制ゼロ入力、タイミング入力、 ホールドリセット入力、バンク切替入力		レーザーOFF入力、ゼロリセット入力、 タイミング入力、リセット入力	
		形Z4LB-CV2: ON時 0V短絡または1.5V以下 OFF時 開放 形Z4LB-CPV2: ON時 電源短絡または 電源 -1.5V以内 OFF時 開放		形ZX-LDA11-N: ON時 0V短絡または1.5V以下 OFF時 開放 形ZX-LDA41-N: ON時 電源短絡または 電源 -1.5V以内 OFF時 開放	
保護構造(センサ部)		IP40		IP40	
センサ接続方式		コネクタ接続方式 (標準コード長 2m)		コネクタ中継方式 (標準コード長 0.5m+接続コード 1.5m)	
電源電圧		DC12 ~ 24V \pm 10% リップル(p-p) 10%以下		DC12 ~ 24V \pm 10% リップル(p-p) 10%以下	
消費電流		200mA以下		電源電圧 DC24V時 140mA以下(センサ接続時)	
周囲温度		0 ~ +50 (動作時)		0 ~ +50 (動作時)	
材質	センサ部	ケース: 亜鉛ダイカスト レンズ部: ガラス		ケース: ポリエーテルイミッド カバー: ポリカーボネート レンズ部: ガラス	ケース、カバー: 亜鉛ダイカスト レンズ部: ガラス
	アンプ部	ABS		ケース: ポリブチレンテレフタレート カバー: ポリカーボネート	
質量	センサ部	約310g(梱包状態)	約790g(梱包状態)	約220g(梱包状態)	約450g(梱包状態)
	アンプ部	本体アンプ部: 約450g(梱包状態)		アンプ: 約350g(梱包状態)	
付属品	センサ部	取扱説明書、レーザー警告ラベル、取付金具		取扱説明書、接続ケーブル、 光軸調整シール	取扱説明書、接続ケーブル、 取付金具
	アンプ部	取扱説明書		取扱説明書	

高精度一体型センサ

外形寸法

<p style="text-align: center;">生産終了予定商品 形Z4LB-A1040(P)V2 形Z4LB-A3040(P)V2</p>	<p style="text-align: center;">推奨代替商品 推奨代替商品はありません</p>
<p>センサ部 形Z4LB-A1040V2/-A1040PV2</p> <p>アンプ部 形Z4LB-A1040V2/-A1040PV2 分離型アンプと同じ寸法です。</p> <p>センサ部 形Z4LB-A3040V2/-A3040PV2</p> <p>アンプ部 形Z4LB-A3040V2/-A3040PV2 分離型アンプと同じ寸法です。</p>	<p style="text-align: center;">推奨代替商品はありません</p>

本体の色 / 外観

<p>生産終了予定商品 形Z4LB-A1040(P)V2 形Z4LB-A3040(P)V2</p>	<p>推奨代替商品 推奨代替商品はありません</p>
<p>センサ部(10mmタイプ): 黒 形Z4LB-A1040V2/-A1040PV2</p>  <p>センサ部(30mmタイプ): 黒 形Z4LB-A3040V2/-A3040PV2</p>  <p>アンプ部(共通): アイボリー (分離型と同じです)</p>	<p>推奨代替商品はありません</p>

端子配置 / 配線接続

<p>生産終了予定商品 形Z4LB-A1040(P)V2 形Z4LB-A3040(P)V2</p>
<p>分離型タイプと同様です。 6ページを参照ください。</p>

操作方法

<p>生産終了予定商品 形Z4LB-A1040(P)V2 形Z4LB-A3040(P)V2</p>
<p>ディップスイッチおよびプログラム設定方式による 機能設定方式</p>

定格性能

形式		生産終了予定商品	
項目		形Z4LB-A1040V2/-A1040PV2(一体型) (検出幅 10mm)	形Z4LB-A3040V2/-A3040PV2(一体型) (検出幅 30mm)
光源(発光波長)		赤色半導体レーザー (波長 650nm、JISクラス1、最大出力 0.2mW以下)	
検出距離		40mm	
測定幅		10mm	30mm
最小検出物体		0.1mm 不透明体	0.2mm 不透明体
分解能(応答速度)		5 μ m(5ms時)	15 μ m(5ms時)
リニアリティ		$\pm 0.5\%$ F.S.	
温度特性	センサ部	0.1% F.S./ (代表例)	
	アンプ部	0.02% F.S./ (代表例)	
フロントAPC		搭載	
アナログ出力		1~5V出力インピーダンス 100 許容負荷抵抗 10k 以上	
応答時間(測定周期)		0.3ms/5ms切替式	
機能		測定値表示、ホールド機能、ハック切替機能、判定出力(H/LまたはOK/NG)、 スケーリング	
表示		7セグメント表示 動作表示灯(high/low)、レーザーON	
出力		判別出力(HIGH/LOW : 2出力) 形Z4LB-A1040V2/A3040V2 : NPNオープンコレクタ 100mA 残留電圧 1.2V以下 形Z4LB-A1040PV2/-A3040PV2 : PNPオープンコレクタ 100mA 残留電圧 2.0V以下	
入力		レーザーOFF入力、強制ゼロ入力、タイミング入力、ホールドリセット入力、ハック切替入力 形Z4LB-A1040V2/A3040V2 : ON時 0V短絡または1.5V以下 OFF時 開放 形Z4LB-A1040PV2/-A3040PV2 : ON時 電源短絡または電源 - 1.5V以内 OFF時 開放	
保護構造(センサ部)		IP40	
センサ接続方式		コネクタ接続方式 (標準コード長 2m)	
電源電圧		DC12~24V $\pm 10\%$ リップル(p-p) 10%以下	
消費電流		200mA以下	
周囲温度		0~+50 (動作時)	
材質	センサ部	ケース: 亜鉛ダイカスト レンズ部: ガラス	
	アンプ部	ABS	
質量		約610g(梱包状態)	約900g(梱包状態)
付属品		取扱説明書、レーザー警告ラベル	