



生産終了予定商品

レーザ変位センサ

(赤外光タイプ)



形Z4M-W40/-W100

(可視光タイプ)

形Z4M-W40RA/-W100RA



推奨代替商品

スマートセンサ

形ZX-LDA11-N(アンプ)

形ZX-LD40L/-LD100L(センサ)

2006年3月末生産終了予定

推奨代替商品をご利用いただいた場合の注意点

- ・ 形Z4M-Wシリーズはセット形式ですが、形ZXシリーズはセンサ部、アンプ部別売りです。
- ・ 推奨代替商品には赤外光(クラス3B)の直接相当品はありません。可視光タイプ(クラス2)でご検討ください。

生産終了商品との相違点

| 形式 | 本体の色 | 外形寸法 | 配線接続 | 取付寸法 | 定格性能 | 動作特性 | 操作方法 |
|-------------|------|------|------|------|------|------|------|
| 形ZX-LDA11-N | × | × | | × | | × | × |
| 形ZX-LD L | | × | | × | | × | - |

: 完全互換
 : ほとんど変更ありません / 相似性の高い変更
 × : 変更大
 - : 該当する仕様がありません

外形寸法

| 生産終了予定商品 形Z4M-W40/-W100 形Z4M-W40RA/-W100RA | 推奨代替商品 形ZX-LD40L/-LD100L 形ZX-LDA11-N |
|--|--|
| <p>センサ部 形Z4M-S40/-S100(赤外光タイプ) 形Z4M-S40RA/-S100RA(可視光タイプ)</p> <p> *1. 形Z4M-S40R/-S40の場合は23° 形Z4M-S100R/-S100の場合は11° *2. 形Z4M-S40R/-S40の場合は40° 形Z4M-S100R/-S100の場合は100° </p> <p style="text-align: center;">取り付け穴加工寸法</p> | <p>センサ 形ZX-LD40L/-LD100L</p> <p> * 形ZX-LD40(L)の場合、L=40、A=23° 形ZX-LD100(L)の場合、L=100、A=11° </p> <p style="text-align: center;">取り付け穴加工寸法</p> |

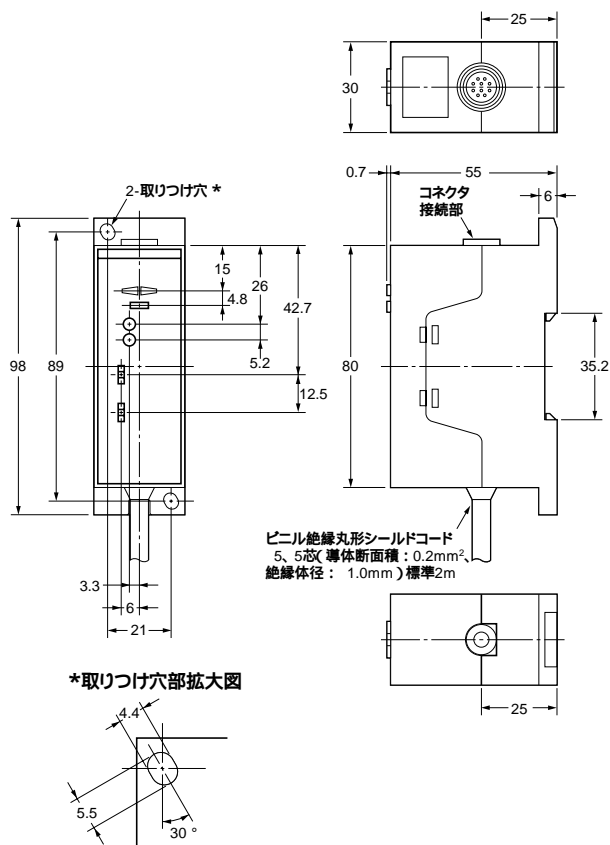
外形寸法

生産終了予定商品
 形Z4M-W40/-W100
 形Z4M-W40RA/-W100RA

推奨代替商品
 形ZX-LD40L/-LD100L
 形ZX-LDA11-N

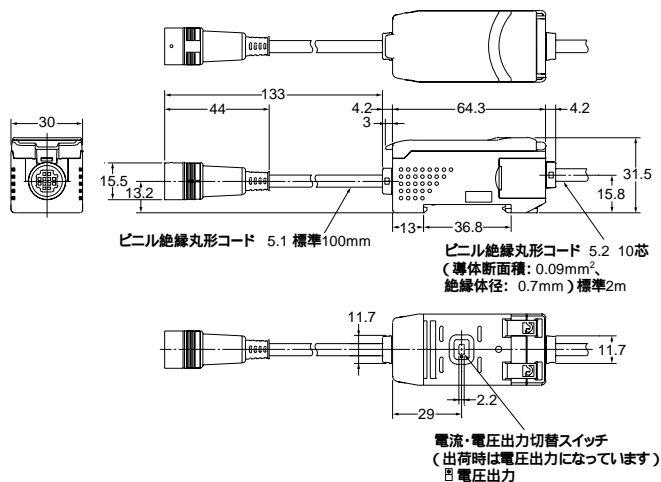
アンプ部

形Z4M-W40/-W100(赤外光タイプ)
 形Z4M-W40RA/-W100RA(可視光タイプ)

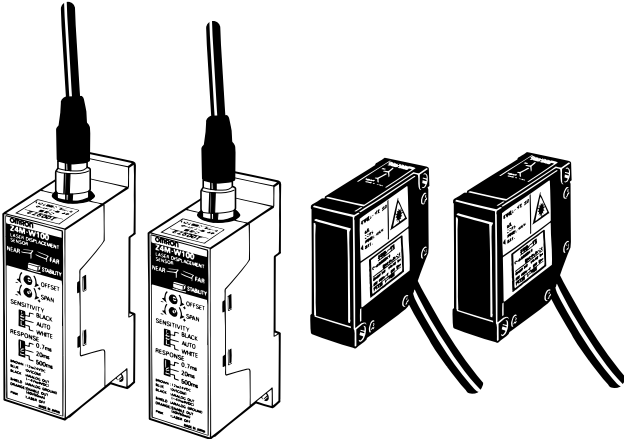
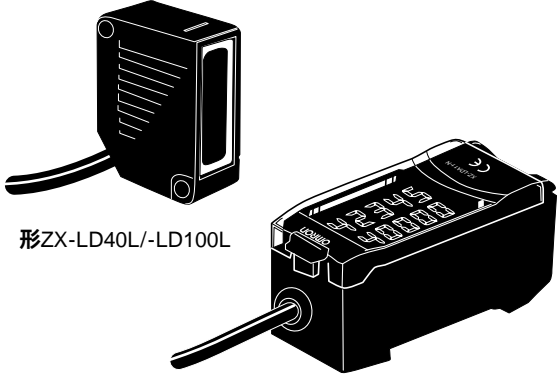


アンプ

形ZX-LDA11-N



本体の色 / 外観

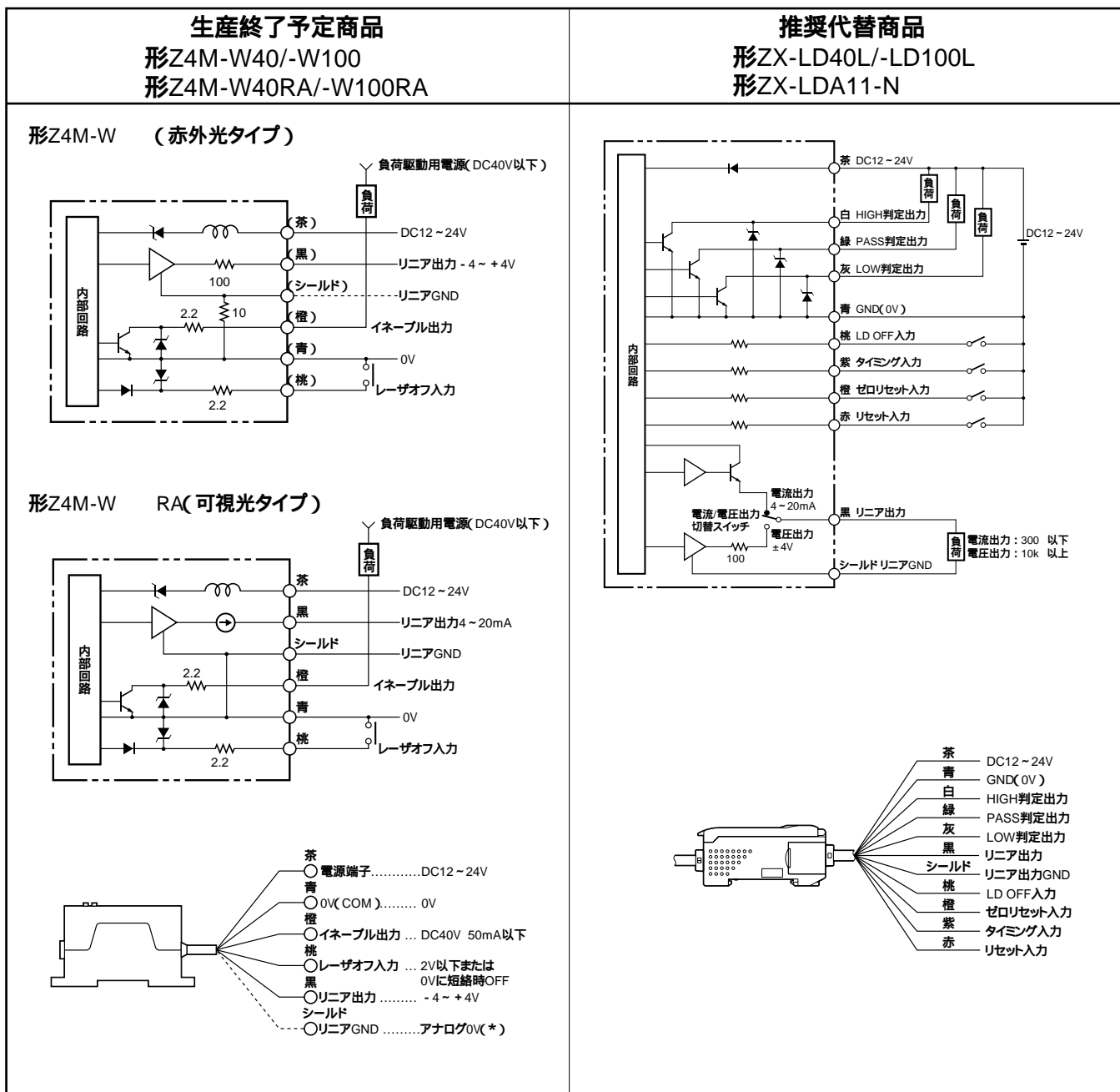
| <p>生産終了予定商品 形Z4M-W40/-W100 形Z4M-W40RA/-W100RA</p> | <p>推奨代替商品 形ZX-LD40L/-LD100L 形ZX-LDA11-N</p> |
|--|--|
| <p>センサ部：黒 アンプ部：アイボリー</p>  | <p>形ZX-LD40L/-LD100L(センサ): 黒 形ZX-LDA11-N(アンプ) : 黒</p>  <p>形ZX-LD40L/-LD100L</p> <p>形ZX-LDA11-N</p> |

生産終了商品と推奨代替商品

| 生産終了予定商品 | 推奨代替商品 | 標準価格(¥) |
|-------------|------------------------|---------|
| 形Z4M-W40 | 形ZX-LDA11-N+形ZX-LD40L | オープン価格 |
| 形Z4M-W100 | 形ZX-LDA11-N+形ZX-LD100L | オープン価格 |
| 形Z4M-W40RA | 形ZX-LDA11-N+形ZX-LD40L | オープン価格 |
| 形Z4M-W100RA | 形ZX-LDA11-N+形ZX-LD100L | オープン価格 |
| 形Z49-C1 | 形ZX-XCシリーズ | オープン価格 |

コード長は標準で0.5mです。必要により延長コード 形ZX-XC (オープン価格) をご利用ください。

端子配置 / 配線接続



操作方法

| 生産終了予定商品 形Z4M-W40/-W100 形Z4M-W40RA/-W100RA | 推奨代替商品 形ZX-LD40L/-LD100L 形ZX-LDA11-N |
|--|--|
| <p>スライドスイッチによる機能選択方式 ポリウムによるリニア調整</p> | <p>プログラム方式により機能設定方式</p> |

詳細はカタログ・取扱説明書をご参照ください。

定格性能

| 形式 | | 生産終了予定商品 | | 推奨代替商品 形ZX-LDA11-N(アンプ) | |
|------------|------|---|-------------------------------------|---|---------------------------|
| 項目 | | 形Z4M-W40(赤外) 形Z4M-W40RA(可視) | 形Z4M-W100(赤外) 形Z4M-W100RA(可視) | 形ZX-LD40L(センサ) | 形ZX-LD100L(センサ) |
| 光源(発光波長) | | 赤外: 赤外光半導体レーザー (波長 780nm、3mW以下、クラス3B) 可視: 可視光半導体レーザー (波長 670nm、1.2mW以下、クラス2) | | 可視光半導体レーザー (波長 650nm、1mW以下、クラス2) | |
| 測定範囲 | | ±10mm | ±40mm | ±10mm | ±40mm |
| 測定中心距離 | | 40mm | 100mm | 40mm | 100mm |
| スポット径 | | 1mm以下(測定中心) | 1x2mm以下(測定中心) | 75µm×2mm (測定中心、実力値) | 150µm×2mm (測定中心、実力値) |
| リニアリティ | | 1%F.S. | 1.5%F.S. | ±0.2%F.S.(32~48mm) | ±0.2%F.S.(80~120mm) |
| 温度特性 | センサ部 | 0.03%F.S./ | 0.02%F.S./ | 0.03%F.S./ | |
| | アンプ部 | 0.03%F.S./ | | 0.01%F.S./ | |
| アナログ出力 | | 赤外: ±4V出力インピーダンス 100 可視: 4~20mA負荷インピーダンス 300 以下 | | 4~20mA 最大負荷抵抗 300、 ±4V出力インピーダンス 100 切替式(出荷時は電圧出力になっています) | |
| 分解能(応答速度) | | 赤外: 1.5µm(60ms時) 可視: 3µm(60ms時) | 赤外: 8µm(500ms時) 可視: 16µm(500ms時) | 2µm(4096回平均時、 約614ms) | 16µm(4096回平均時、 約614ms) |
| 応答時間(測定周期) | | 0.15ms/2ms/60ms | 0.7ms/20ms/500ms | 測定周期:150µs(平均回数 1回~4096回:2倍ごと) 応答時間は(測定周期)×(設定平均回数+1回)で 算出 | |
| 機能 | | オフセット、スパン調整(ボリューム) | | スパン、オフセット、ゼロリセット、 各種計測ホールドモード、タイマ機能、 微分、前回値比較、その他演算機能、 厚み演算、段差演算、相互干渉防止(2台連結時) | |
| 表示 | | レンジ表示灯 安定表示灯 | | 7セグメント表示(メイン・サブ) 動作表示灯(high/pass/low)、レーザーON、 ゼロリセット、イネーブル | |
| 出力 | | イネーブル出力 | | 判別出力(HIGH/PASS/LOW:3出力) | |
| 入力 | | レーザーオフ入力 | | レーザーOFF入力、ゼロリセット入力、 タイミング入力、リセット | |
| 保護構造(センサ部) | | IP40 | | IP50 | |
| センサ接続方式 | | コネクタ接続方式(標準コード長 2m) | | コネクタ中継方式(標準コード長 0.5m) | |
| 電源電圧 | | DC12~24V±10% リップル(p-p) 10%以下 | | DC12~24V±10% リップル(p-p) 10%以下 | |
| 消費電流 | | 赤外: 120mA以下 可視: 150mA以下 | | 電源電圧 DC24V時 140mA以下(センサ接続時) | |
| 周囲温度 | | 赤外: 0~+50(動作時) 可視: 0~+40(動作時) | | 0~+50(動作時) | |
| 材質 | センサ部 | ケース: アルミダイカスト レンズ部: ガラス | | ケース: ポリプロピレンテレフタレート カバー: アルミ レンズ部: ガラス | |
| | アンプ部 | ABS | | ケース: ポリプロピレンテレフタレート カバー: ポリカーボネート | |
| 質量 | | 約500g(セット梱包状態) 本体センサ部: 約180g 本体アンプ部: 約200g | | センサ: 約150g(梱包状態) アンプ: 約350g(梱包状態) | |
| 付属品 | | 取扱説明書、レーザー警告説明ラベル類、 調整用ドライバ、 抵抗器 250 1/2W(可視光タイプのみ) | | センサ: 取扱説明書、レーザー警告ラベル アンプ: 取扱説明書 | |