



生産終了予定商品

視覚センサ

形F180-C10



制御用ソフトウェア(Vision Composer)

形F180-CD10V2



推奨代替商品

視覚センサ

形F210-C10

アプリケーションソフトウェア

形F500-UM3M/-UM3F

2006年3月末生産終了予定

推奨代替商品をご利用いただいた場合の注意点

コントローラ、アプリケーションソフトウェアセットでの代替をお願いします。
また、形F210-C10には端子台がありませんので、プログラムマブルコントローラ等への接続の際、必要であれば、別途パラレルケーブル(形F160-VP)をご使用ください。

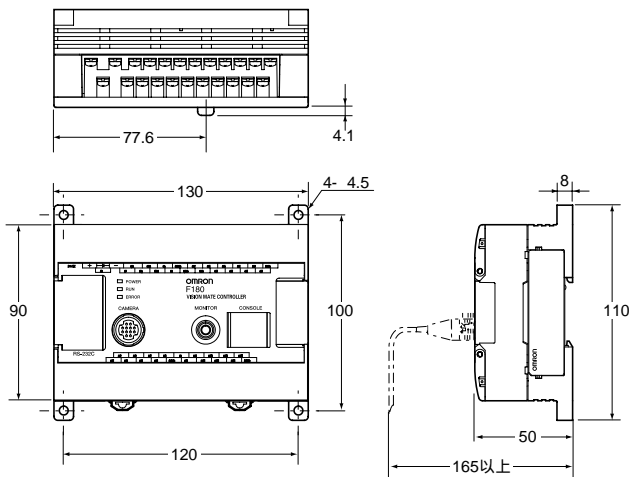
生産終了商品との相違点

形式	本体の色	外形寸法	配線接続	取付寸法	定格性能	動作特性	操作方法
形F210-C10	×	×	×	×			

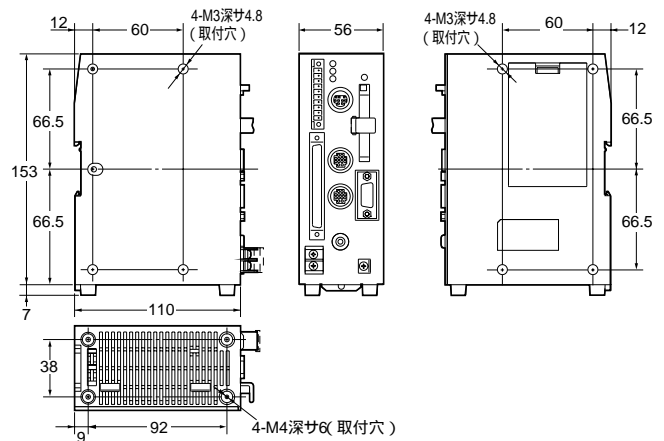
- ：完全互換
- ：ほとんど変更ありません / 相似性の高い変更
- ×：変更大
- ：該当する仕様がありません

外形寸法

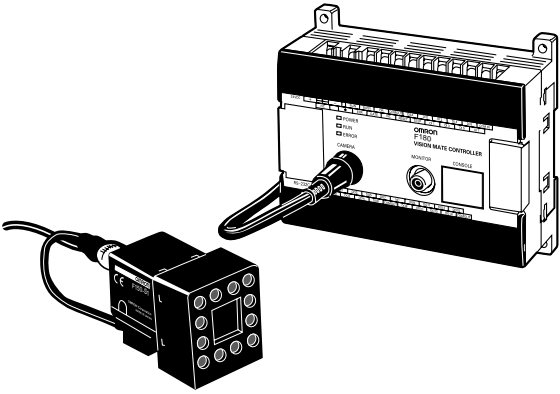
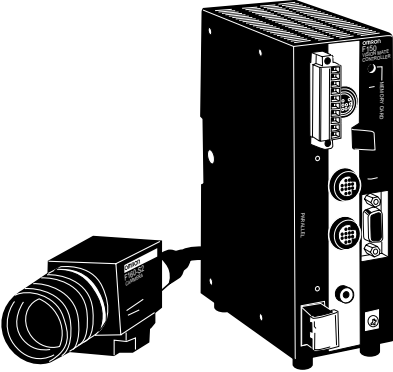
生産終了予定商品 形F180-C10



推奨代替商品 形F210-C10



本体の色 / 外観

生産終了予定商品 形F180-C10	推奨代替商品 形F210-C10
<p>本体の色：ライトベージュ</p> 	<p>本体の色：ダークグレー</p> 

生産終了商品と推奨代替商品

コントローラ部

名称	生産終了予定商品	推奨代替商品	標準価格(¥)
コントローラ	形F180-C10	形F210-C10	オープン

制御ソフト

名称	生産終了予定商品	推奨代替商品	備考
Vision Composer	形F180-CD10V2	形F500-UM3M	マクロ機能あり
		形F500-UM3F	マクロ機能なし

一般仕様

コントローラ部

項目	形式	生産終了予定商品 形F180-C10	推奨代替商品 形F210-C10
カメラ接続台数		1台(2カメラユニット使用時:MAX 2台)	最大2台
接続カメラ		形F150-S1A/-SL20A/-SL50A/-SLC20/-SLC50	形F150-S1A/-SL20A/-SL50A/-SLC20/-SLC50、 形F160-S1/-S2/-SLC20/-SLC50、 形F300-S2R/-S3DR
処理分解能		512(H)×484(V)	512(H)×484(V)
シーン数		16シーン	32シーン(メモ리카ードによる拡張可)
画像メモリ機能		最大23画面まで格納	最大35画面まで格納
操作、設定		アプリケーションソフトより計測項目インストール後、 メニュー操作による計測	アプリケーションソフトより計測項目インストール後、 メニュー操作による計測項目組合せ・設定
メモ리카ードスロット		なし	1ch
モニタI/F		1ch(ピンジャック)	1ch
シリアルI/F		RS-232C 1ch	RS-232C / 422A 1ch
パラレル入出力		入力11点 / 出力21点(制御用入出力含む)	入力13点 / 出力23点(制御用入出力含む)
電源電圧		DC20.4V ~ 26.4V	DC20.4V ~ 26.4V
消費電流		約0.5A	約1.6A
周囲温度		動作時: 0 ~ +50 保存時: -25 ~ +65 (ただし、氷結、結露しないこと)	動作時: 0 ~ +50 保存時: -25 ~ +65 (ただし、氷結、結露しないこと)
周囲湿度		動作時・保存時: 35 ~ 85%RH (ただし、結露のないこと)	動作時・保存時: 35 ~ 85%RH (ただし、結露のないこと)
質量		約620g(本体: 約390g)	約1.6kg(本体: 約570g)
付属品		セットアップマニュアル 1冊	取付金具、入出力端子用コネクタ、 モニタケーブル用フェライトコア、セットアップマニュアル

一般仕様

制御用ソフトウェア

項目	形式	生産終了予定商品 形F180-CD10V2	推奨代替商品 形F500-UM3M/-UM3F
画像入力関連		カメラ画像入力、メモリ画像入力、画像間転送	カメラ画像入力、カメラ切替、前処理変更、もう一回前処理
位置修正関連		スクロール、1ユニットスクロール、2ユニットスクロール、スクロール復帰	2位置修正、EC位置修正、エッジ位置修正、モデル位置修正、円形ワーク位置修正、スクロール、スクロール復帰、モデル位置修正#
一般計測関連		2値面積、2値重心面積、2値重心主軸角、濃淡サーチ、高精度サーチ、濃淡エッジ位置、濃淡エッジ本数、濃淡エッジ幅、回転サーチ、濃度平均 / 偏差、キズ汚れ(直線、円周、円弧、長方形)、円形角度取得、仕分け、仕分け2、モデル辞書、ラベリング、ラベルソート、ラベルデータ、エッジコード、円形サーチ、安定円形サーチ、高精度円形サーチ	2値重心面積、2値重心主軸角、濃淡サーチ、高精度サーチ、濃淡エッジ位置_1、濃淡エッジ位置_8、濃淡エッジ本数、濃淡エッジ幅、回転サーチ、濃度平均 / 偏差、キズ汚れ、領域追従キズ汚れ、円形角度取得、仕分け、仕分け#、ラベリング、ラベルサーチ、ロット番号照合1、フレキシブルサーチ、相対位置、1文字面積、QUEST文字照合、パターン検査、領域追従2値面積、ファインマッチング、EC円個数検査、斜方向濃淡エッジ、BGA検査、2値欠陥検査、EC欠陥検査、EC位置決め、EC円欠陥検査、濃度欠陥検査 / 濃度欠陥検査#、回転位置決め、ECMサーチ
計測補助関連		演算、キャリブレーション、経過時間、ウェイト、処理ユニットデータ取得、処理ユニットデータ設定	演算、経過時間、処理ユニットデータ取得、処理ユニットデータ設定、ウェイト、トレンドモニタ、データロギング
分岐制御関連		条件分岐、DI入力分岐、終了	条件分岐、DI入力分岐、終了
結果出力関連		DO判定出力、DOデータ出力、データロギング出力、RS-232Cデータ出力、RS-232Cデータ出力2、上位リンクデータ出力	DO判定出力、DOデータ出力、上位リンクデータ出力、無手順データ出力、メモリカードデータ出力
結果表示関連		数値表示、数値表示(フォント小)、結果表示(直線、長方形、円、十字カーソル)	任意文字表示、計測値表示、判定文字表示、処理項目名表示、計測時刻表示、固定図形表示、最新NG画像表示、結果表示(直線・長方形・円・十字カーソル)

動作環境

制御用ソフトウェア

項目	形式	生産終了予定商品 形F180-CD10V2	推奨代替商品 形F500-UM3M
OS		Windows 95/98/NT4.0/2000/XP 日本語版 (Windows 3.1/NT3.5では動作しません)	CFカードに入っているソフトウェアを、コントローラ本体に、直接インストールする方式になります。 そのため、別途PCを用意していただく必要はありません。
WWWブラウザ		Microsoft Internet Explorer4.0以上	
CPU		Pentium II 266MHz以上推奨	
メモリ		64MB以上推奨	
空きハードディスク		50MB以上	
表示画像		1024×768ドット、256色以上	
CD-ROMドライブ		4倍速以上	
備考		PCへのインストール後、計測設定を行い形F180-C10へダウンロードします。	