



## 生産終了予定商品

開路時遅延リレー



形RD2P  
形4K コンデンサボックス



## 推奨代替商品

電源オフディレータイマとして使用する場合

形H3CR-H8L

瞬時停電時自動再起動リレーとして使用する場合

形RD2P-30

### 2007年3月末生産終了予定

#### 推奨代替商品をご利用いただいた場合の注意点

- ・形 RD2P のご使用方法により代替機種が異なります。
- ・形 H3CR-H□、形 RD2P-30 何れも配線、ソケットが変更となります。  
\* 形 RD2P-30 は外部配線の変更も必要です。
- ・形 H3CR-H□、形 RD2P-30 何れも外形寸法が異なります。(小型化)
- ・形 H3CR-H□、形 RD2P-30 何れも設定時間が可変タイプとなります。
- ・形 RD2P-30 は DIN レール取り付けできません。

### 生産終了商品との相違点

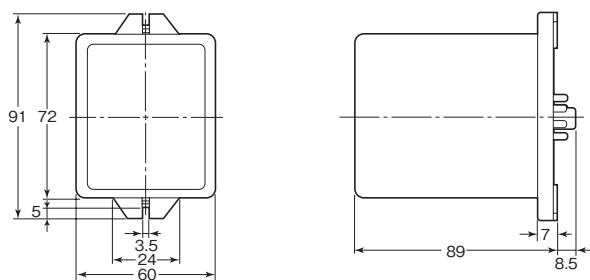
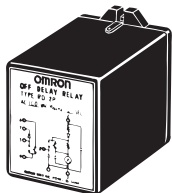
形 式	本体の色	外形寸法	配線接続	取付寸法	定格性能	動作特性	操作方法
形H3CR-H8L (電源オフディレー)	×	×	×	×	○	○	×
形RD2P-30 (瞬時再起動)	○	×	×	×	○	○	×

- ◎：完全互換
- ：ほとんど変更ありません／相似性の高い変更
- ×：変更大
- ：該当する仕様がありません

外形寸法

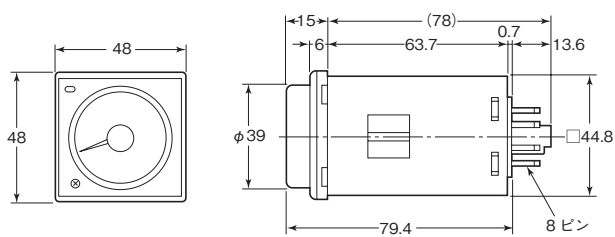
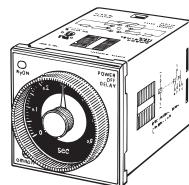
生産終了予定商品  
形RD2P

形RD2P

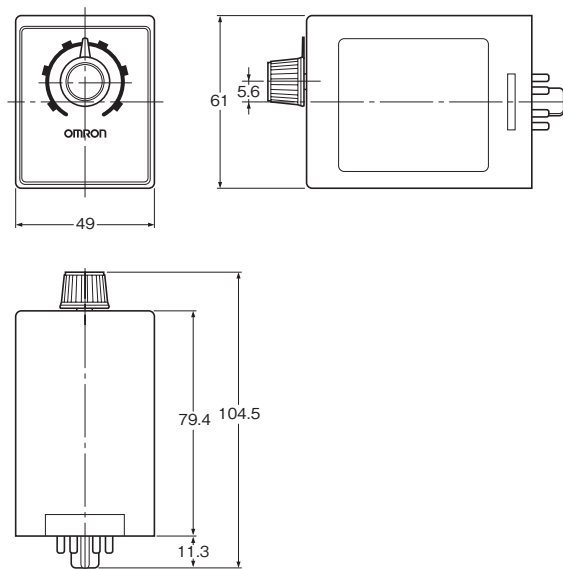


推奨代替商品  
形H3CR-H8L、形RD2P-30

形H3CR-H8L



形RD2P-30



端子配置／配線接続

生産終了予定商品 形RD2P	推奨代替商品 形H3CR-H8L、形RD2P-30
<p>形RD2P</p> <p>● AC100、110V用 ● AC200、220V用</p>	<p>形H3CR-H8L</p> <p>● AC100/110/120V、AC200/220/240V共通</p> <p>形RD2P-30</p> <p>使用方法「推奨代替商品 形RD2P-30」欄を参照ください。</p>

生産終了商品と推奨代替商品

生産終了予定商品	推奨代替商品																										
<p>形RD2P</p> <p>電圧仕様：AC100、110、200、220V</p> <p>時間仕様：0.5、1、2、3、4、5s</p>	<p>電源オフディレーとして使用する場合</p> <p>形H3CR-H8L</p> <p>電圧仕様：AC100/110/120V、200/220/240V</p> <p>時間仕様：Sシリーズ(0.05～12s)</p>																										
<p>形4Kコンデンサボックス</p> <p>(3、4、5s仕様には付属)</p>	<p>瞬時停電時自動再起動リレーとして使用する場合</p> <p>形RD2P-30</p> <table border="1" data-bbox="821 1339 1453 1572"> <thead> <tr> <th colspan="2"></th> <th colspan="3">時間仕様</th> </tr> </thead> <tbody> <tr> <td rowspan="5">電圧仕様</td> <td>AC100V</td> <td>1s</td> <td>3s</td> <td>5s</td> </tr> <tr> <td>AC110V</td> <td>1s</td> <td>3s</td> <td>5s</td> </tr> <tr> <td>AC120V</td> <td>—</td> <td>3s</td> <td>—</td> </tr> <tr> <td>AC200V</td> <td>—</td> <td>3s</td> <td>5s</td> </tr> <tr> <td>AC220V</td> <td>1s</td> <td>3s</td> <td>5s</td> </tr> </tbody> </table> <p>&lt;時間仕様&gt; 1s：0.1～1s可変、3s：0.3～3s可変 5s：0.5～5s可変</p>			時間仕様			電圧仕様	AC100V	1s	3s	5s	AC110V	1s	3s	5s	AC120V	—	3s	—	AC200V	—	3s	5s	AC220V	1s	3s	5s
		時間仕様																									
電圧仕様	AC100V	1s	3s	5s																							
	AC110V	1s	3s	5s																							
	AC120V	—	3s	—																							
	AC200V	—	3s	5s																							
	AC220V	1s	3s	5s																							

定格性能

項目	形式 生産終了予定商品 形RD2P	推奨代替商品	
		形H3CR-H8L	形RD2P-30
電源電圧	AC100V、AC110V、AC200V、 AC220V 50/60Hz	AC100/110/120V AC200/220/240V 50/60Hz	AC100V、AC110V、AC120V AC200V、AC220V 50/60Hz
制御出力	AC250V、3A 抵抗負荷	AC250V、5A 抵抗負荷	AC200V、5A 抵抗負荷
動作時間のばらつき	±5%以下	±0.2% (最大目盛に対する割合)以下 (0.6s、1.2sレンジでは±0.2% ±10ms以下)	±5%以下
セット誤差	-20～+50%以下	±5% (最大目盛に対する割合) ±50ms以下	±10% (最大目盛に対する割合)
電源投入時間	0.2s以上	0.1s以上(Sシリーズ)、 2s以上(Mシリーズ)	0.1s以上
電圧の影響	35%以下	±0.2% (最大目盛に対する割合)以下 (0.6s、1.2sレンジでは±0.2% ±10ms以下)	±5% (最大目盛に対する割合)以下
温度の影響	25%以下	±1% (最大目盛に対する割合)以下 (0.6s、1.2sレンジでは±1% ±10ms以下)	±5% (最大目盛に対する割合)以下
電氣的寿命	50万回以上 (AC250V 3A抵抗負荷)	10万回 (AC250V 5A抵抗負荷)	50万回 (AC200V 5A抵抗負荷)
機械的寿命	50万回以上(無負荷)	1000万回以上(無負荷)	50万回以上(無負荷)

ソケット・付属品

	生産終了予定商品 形RD2P	推奨代替商品	
		形H3CR-H8L	形RD2P-30 *
付属品	形4K コンデンサボックス (※3s、4s、5s仕様のみ)	なし	取りつけ金具
ソケット	形8PFA1(別売)	形P2CF-08(別売)	形PF083A(別売)

\*形RD2P-30はDINレール取りつけできません。

使用方法

生産終了予定商品  
形RD2P

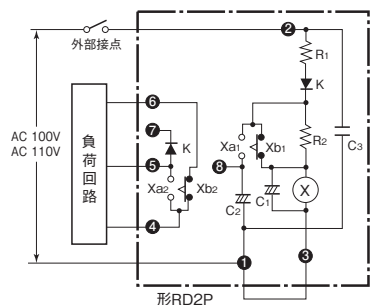
推奨代替商品  
形H3CR-H8L

① 開路時遅延リレー(電源オフディレー)として使用する時

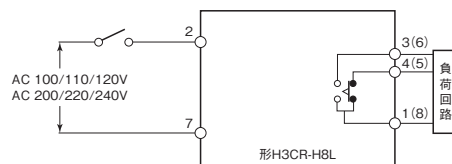
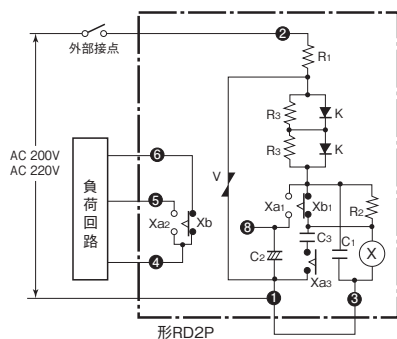
① 開路時遅延リレー(電源オフディレー)として使用する時

● 外部接続回路例

電源電圧 AC100、110V用



電源電圧 AC200、220V用

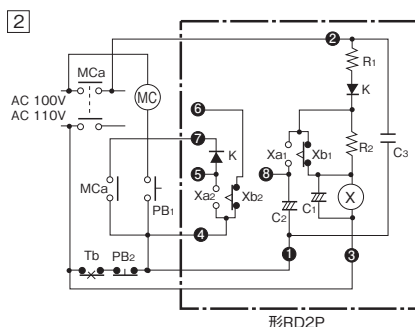
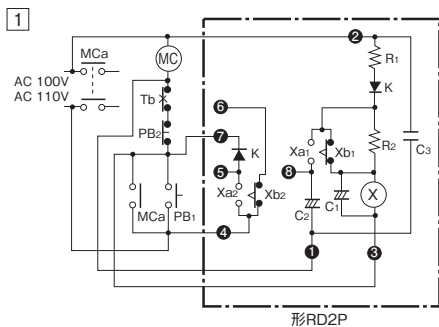


② 瞬時停電時自動再起動リレーとして使用する時

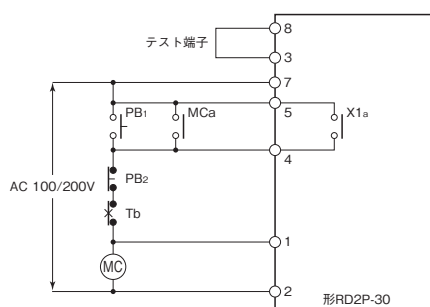
② 瞬時停電時自動再起動リレーとして使用する時

● 外部接続回路例

電源電圧 AC100、110V用



推奨代替商品  
形RD2P-30



MC : マグネットコンタクタ  
PB1 : 起動用押ボタンスイッチ  
PB2 : 停止用押ボタンスイッチ  
Tb : サーマルリレー  
※ 形RD2P-30 の適用回路は上図の1種類のみになります。

次ページにつづきます。

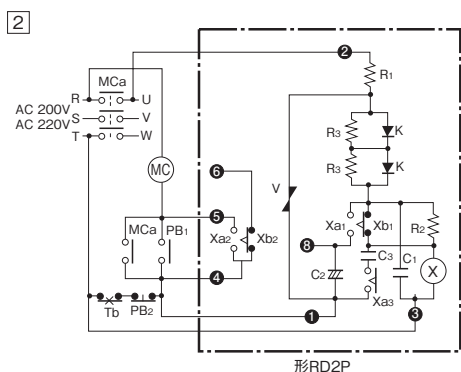
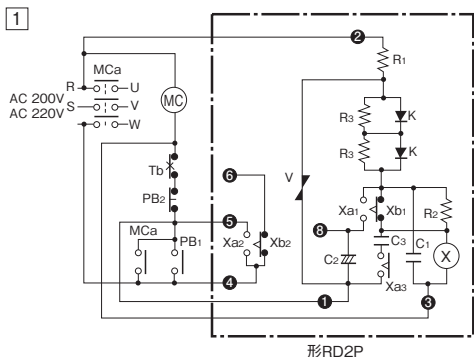
使用方法

生産終了予定商品  
形RD2P

推奨代替商品  
形RD2P-30

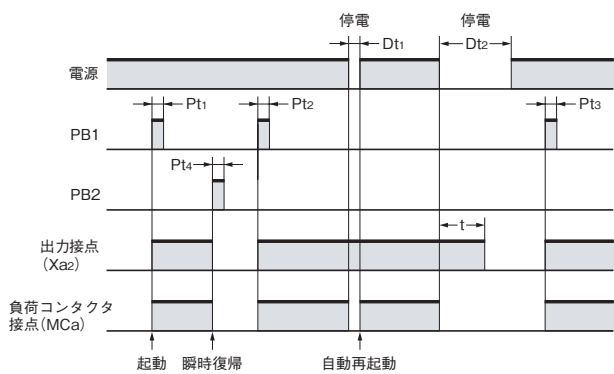
●外部接続回路例

電源電圧 AC200、220V用



MC : マグネットコンタクタ  
 PB1 : 起動用押ボタンスイッチ  
 PB2 : 停止用押ボタンスイッチ  
 Tb : サーマルリレー接点  
 遠方操作をしたいときには②の回路接続をしてください。  
 そのときには必ずMCが確実に動作することを確認してください。  
 ①、②ともPB1とPB2を同時押しされますと内部回路を劣化させる恐れがあり  
 ますので同時押しは避けてください。

●タイムチャート(瞬時停電時自動再起動の場合)



$Dt_1$  : 停電時間がRD2P時間仕様(t)以下  
 $Dt_2$  : 停電時間がRD2P時間仕様(t)以上  
 $Pt_1$  :  $Pt_2$ 、 $Pt_3$ 、 $Pt_4$ 、50ms以上  
 $t$  : タイマ動作時間(RD2P時間仕様)

●タイムチャート(瞬時停電時自動再起動の場合)

