



生産終了予定商品

多点温度調節器



形E5ZD、形E5ZD-V
形E5ZD-8F



推奨代替商品

モジュール型温度調節器

形E5ZNシリーズ

2006年3月末生産終了予定

推奨代替商品をご利用いただいた場合の注意点

- ・ 形E5ZNは、チャンネル構成単位が2チャンネルになりますので、チャンネル数に応じてモジュール連結して使用してください。
- ・ 通信手段が異なりますので、上位通信プログラムを変更する必要があります。
- ・ 形E5ZNの通信仕様はRS-485のみになります。RS-232Cでご使用の場合は通信変換器が必要です。RS-422でご使用の場合は、上位通信ポートの変更が必要です。

生産終了商品との相違点

形 式	本体の色	外形寸法	配線接続	取付寸法	定格性能	動作特性	操作方法
形E5ZNシリーズ	×	×	×	×	×	○	×

◎：完全互換

○：ほとんど変更ありません／相似性の高い変更

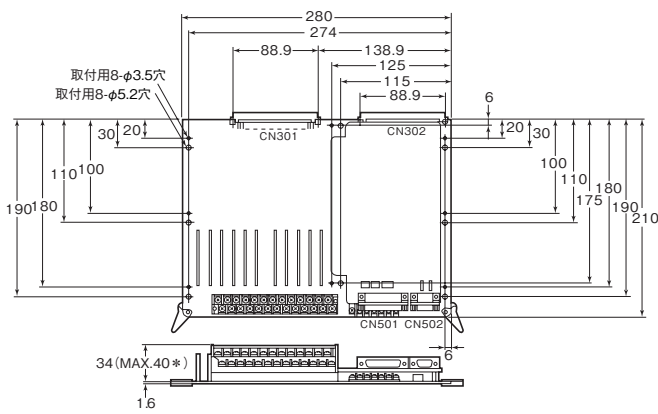
×：変更大

-：該当する仕様がありません

外形寸法

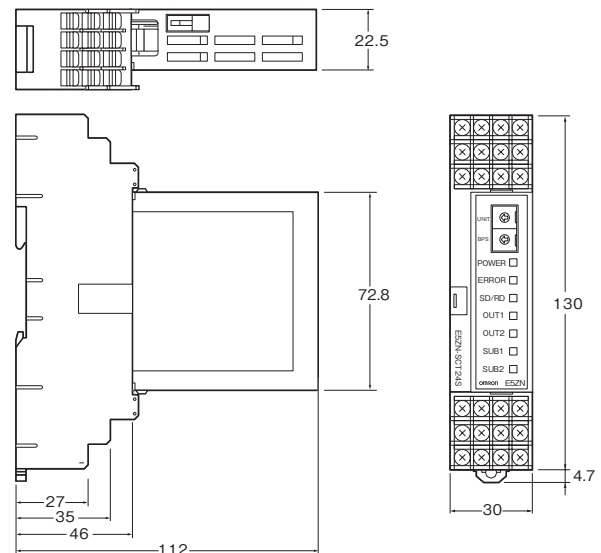
生産終了予定商品 形E5ZDシリーズ

形E5ZD-4□□□
形E5ZD-6□□□
形E5ZD-8□□□



推奨代替商品 形E5ZNシリーズ

形E5ZN
【温度調節器本体+ターミナルユニット(24点)】



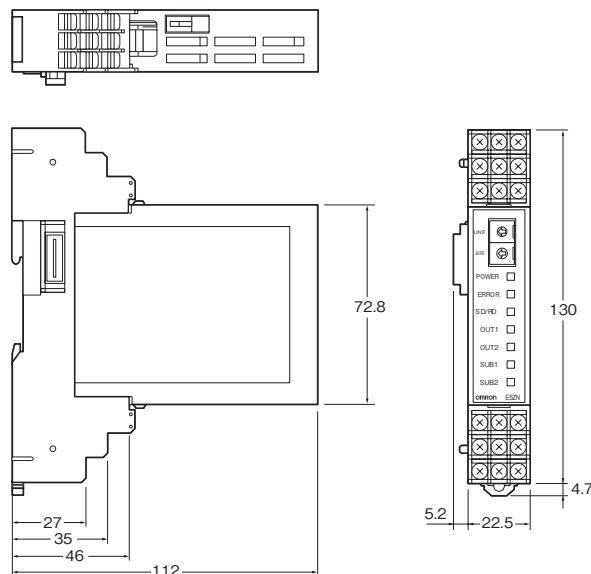
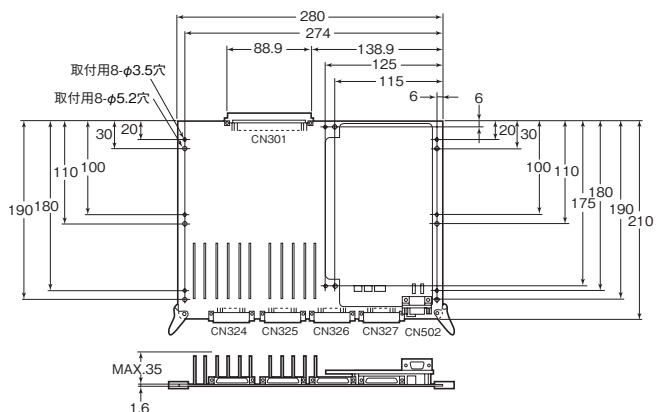
外形寸法

生産終了予定商品
形E5ZDシリーズ

推奨代替商品
形E5ZNシリーズ

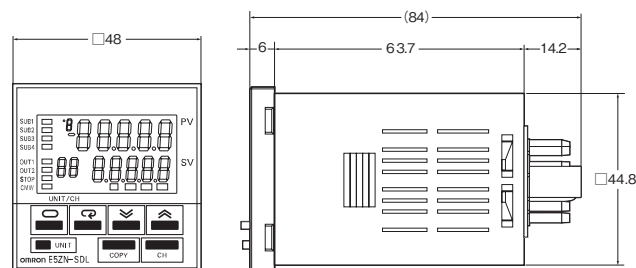
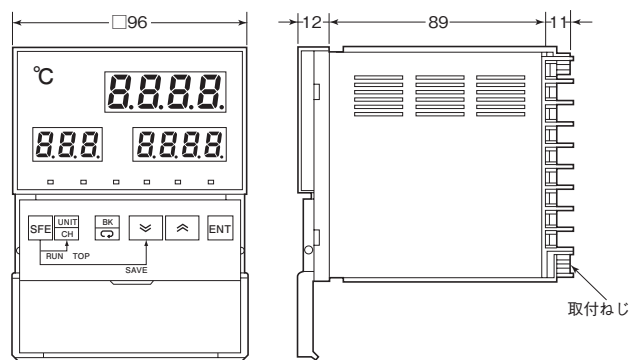
形E5ZD-8□H□□M

形E5ZN
【温度調節器本体+ターミナルユニット(18点)】



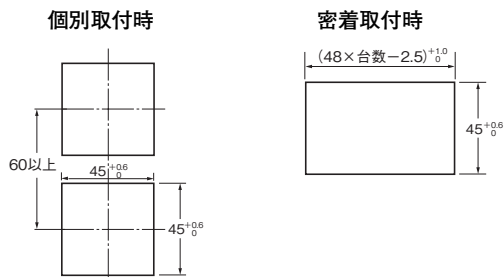
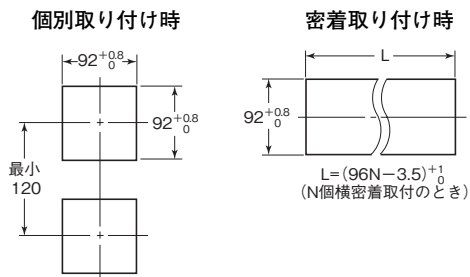
形E5ZD-SDL(設定表示器)

形E5ZN-SDL(簡易設定表示器)



パネル加工寸法

パネル加工寸法



生産終了予定商品
形E5ZDシリーズ

●形E5ZD-4□□□、形E5ZD-6□□□

【CN1の信号内容】

端子番号	a(下側)		b(上側)	
	信号名	内容	信号名	内容
1	DC+	電源 DC24V	DC+	電源 DC24V
2	DC+	電源 DC24V	DC+	電源 DC24V
3				
4	DC-	電源 0V	DC-	電源 0V
5	DC-	電源 0V	DC-	電源 0V
6				
7				
8				
9				
10				
11				
12				
13				
14				
15				
16				
17				
18				
19				
20	BANK0	メモリバンク切換え ²⁾	BANK1	メモリバンク切換え ²⁾
21	BANK2	メモリバンク切換え ²⁾	ING	信号入力コモン
22	ING	信号入力コモン	ING	信号入力コモン
23				
24	CTRL0A	制御出力 0A(加熱側)	CTRL1A	制御出力 1A(加熱側)
25	CTRL0B	制御出力 0B(加熱側)	CTRL1B	制御出力 1B(加熱側)
26	CTRL0G	制御出力 0G(加熱側)	CTRL1G	制御出力 1G(加熱側)
27	CTRL2A	制御出力 2A(加熱側)	CTRL3A	制御出力 3A(加熱側)
28	CTRL2B	制御出力 2B(加熱側)	CTRL3B	制御出力 3B(加熱側)
29	CTRL2G	制御出力 2G(加熱側)	CTRL3G	制御出力 3G(加熱側)
30	CTRL4A	制御出力 4A(加熱側)	CTRL5A	制御出力 5A(加熱側)
31	CTRL4B	制御出力 4B(加熱側)	CTRL5B	制御出力 5B(加熱側)
32	CTRL4G	制御出力 4G(加熱側)	CTRL5G	制御出力 5G(加熱側)

【CN2の信号内容】

端子番号	a(下側)		b(上側)	
	信号名	内容	信号名	内容
1	ALARM1G	警報出力1(-)	ALARM1	警報出力1(+)
2	ALARM2G	警報出力2(-)	ALARM2	警報出力2(+)
3	CCTRL0G *	CH0の冷却側制御出力(-)	CCTRL0 *	CH0の冷却側制御出力(+)
4	CCTRL1G *	CH1の冷却側制御出力(-)	CCTRL1 *	CH1の冷却側制御出力(+)
5	CCTRL2G *	CH2の冷却側制御出力(-)	CCTRL2 *	CH2の冷却側制御出力(+)
6	CCTRL3G *	CH3の冷却側制御出力(-)	CCTRL3 *	CH3の冷却側制御出力(+)
7				
8	CCTRL4G *	CH4の冷却側制御出力(-)	CCTRL4 *	CH4の冷却側制御出力(+)
9	CCTRL5G *	CH5の冷却側制御出力(-)	CCTRL5 *	CH5の冷却側制御出力(+)
10				
11				
12				
13				
14				
15	HBALMG	HB警報出力(-)	HBALM	HB警報出力(+)
16	HSALMG	HS警報出力(-)	HSALM	HS警報出力(+)
17				
18	TCTRBLG	温調器異常警報出力(-)	TCTRBL	温調器異常警報出力(+)
19				
20				
21				
22	SG	RS-422 : SG		
23	SDA	RS-422 : RDA RS-485 : (-)	SDB	RS-422 : RDB RS-485 : (+)
24	RDA	RS-422 : RDA	RDB	RS-422 : RDB
25				
26				
27	CT0	CT入力0	CT0	CT入力0
28	CT1	CT入力1	CT1	CT入力1
29	CT2	CT入力2	CT2	CT入力2
30	CT3	CT入力3	CT3	CT入力3
31	CT4	CT入力4	CT4	CT入力4
32	CT5	CT入力5	CT5	CT入力5

* 3~6、8~9番端子(冷却側制御出力)は、加熱・冷却出力タイプ(形E5ZD-4V/6V)以外では未使用です。

生産終了予定商品
形E5ZDシリーズ

●形E5ZD-8□□□□

【CN301の信号内容】

端子 番号	a(下側)		b(上側)	
	信号名	内容	信号名	内容
1	DC+	電源 DC24V	DC+	電源 DC24V
2	DC+	電源 DC24V	DC+	電源 DC24V
3				
4	DC-	電源 0V	DC-	電源 0V
5	DC-	電源 0V	DC-	電源 0V
6				
7				
8				
9				
10				
11				
12				
13				
14				
15				
16				
17	BANK0	メモリバンク切換え ² ⁰	BANK1	メモリバンク切換え ² ¹
18	BANK2	メモリバンク切換え ² ²	ING	信号入力コモン
19	ING	信号入力コモン	ING	信号入力コモン
20				
21	CTRL0A	制御出力 0A(加熱側)	CTRL1A	制御出力 1A(加熱側)
22	CTRL0B	制御出力 0B(加熱側)	CTRL1B	制御出力 1B(加熱側)
23	CTRL0G	制御出力 0G(加熱側)	CTRL1G	制御出力 1G(加熱側)
24	CTRL2A	制御出力 2A(加熱側)	CTRL3A	制御出力 3A(加熱側)
25	CTRL2B	制御出力 2B(加熱側)	CTRL3B	制御出力 3B(加熱側)
26	CTRL2G	制御出力 2G(加熱側)	CTRL3G	制御出力 3G(加熱側)
27	CTRL4A	制御出力 4A(加熱側)	CTRL5A	制御出力 5A(加熱側)
28	CTRL4B	制御出力 4B(加熱側)	CTRL5B	制御出力 5B(加熱側)
29	CTRL4G	制御出力 4G(加熱側)	CTRL5G	制御出力 5G(加熱側)
30	CTRL6A	制御出力 4A(加熱側)	CTRL7A	制御出力 7A(加熱側)
31	CTRL6B	制御出力 4B(加熱側)	CTRL7B	制御出力 7B(加熱側)
32	CTRL6G	制御出力 4G(加熱側)	CTRL7G	制御出力 7G(加熱側)

【CN302の信号内容】

端子 番号	a(下側)		b(上側)	
	信号名	内容	信号名	内容
1	ALARM1G	警報出力1(-)	ALARM1	警報出力1(+)
2	ALARM2G	警報出力2(-)	ALARM2	警報出力2(+)
3	CCTRL0G *	CH0の冷却側制御出力(-)	CCTRL0 *	CH0の冷却側制御出力(+)
4	CCTRL1G *	CH1の冷却側制御出力(-)	CCTRL1 *	CH1の冷却側制御出力(+)
5	CCTRL2G *	CH2の冷却側制御出力(-)	CCTRL2 *	CH2の冷却側制御出力(+)
6	CCTRL3G *	CH3の冷却側制御出力(-)	CCTRL3 *	CH3の冷却側制御出力(+)
7	CCTRL4G *	CH4の冷却側制御出力(-)	CCTRL4 *	CH4の冷却側制御出力(+)
8	CCTRL5G *	CH5の冷却側制御出力(-)	CCTRL5 *	CH5の冷却側制御出力(+)
9	CCTRL6G *	CH4の冷却側制御出力(-)	CCTRL6 *	CH4の冷却側制御出力(+)
10	CCTRL7G *	CH5の冷却側制御出力(-)	CCTRL7 *	CH5の冷却側制御出力(+)
11				
12				
13				
14				
15	HBALMG	HB警報出力(-)	HBALM	HB警報出力(+)
16	HSALMG	HS警報出力(-)	HSALM	HS警報出力(+)
17				
18	TCTRBLG	温調器異常警報出力(-)	TCTRBL	温調器異常警報出力(+)
19				
20				
21				
22				
23				
24				
25	CT0	CT入力0	CT0	CT入力0
26	CT1	CT入力1	CT1	CT入力1
27	CT2	CT入力2	CT2	CT入力2
28	CT3	CT入力3	CT3	CT入力3
29	CT4	CT入力4	CT4	CT入力4
30	CT5	CT入力5	CT5	CT入力5
31	CT6	CT入力6	CT6	CT入力6
32	CT7	CT入力7	CT7	CT入力7

* 3~10番端子(冷却側制御出力)は、加熱・冷却出力タイプ(形E5ZD-4V/6V)以外では未使用です。

生産終了予定商品
形E5ZDシリーズ

●形E5ZD-8□H□□M

【CN301の信号内容】

端子番号	a(下側)		b(上側)	
	信号名	内容	信号名	内容
1	DC+	電源 DC24V	DC+	電源 DC24V
2	DC+	電源 DC24V	DC+	電源 DC24V
3				
4	DC-	電源 0V	DC-	電源 0V
5	DC-	電源 0V	DC-	電源 0V
6				
7				
8				
9				
10				
11				
12				
13				
14				
15				
16				
17				
18				
19				
20				
21				
22				
23	SG	RS-422 : SG	SG	RS-422 : SG
24	SDA(-)	RS-422 : SDA RS-485 : 端子A	SDA(-)	RS-422 : SDA RS-485 : 端子A
25	SDB(+)	RS-422 : SDB RS-485 : 端子B	SDB(+)	RS-422 : SDB RS-485 : 端子B
26	RDA	RS-422 : RDA	RDA	RS-422 : RDA
27	RDB	RS-422 : RDB	RDB	RS-422 : RDB
28				
29				
30				
31				
32				

【CN324とCN325の信号内容】

端子番号	熱電対入力タイプの場合			
	CN324		CN325	
	A側(下側)	B側(上側)	A側(下側)	B側(上側)
1				
2	CH3(-)		CH7(-)	
3		CH3(+)		CH7(+)
4				
5	CH1(+)	CH1(-)	CH5(+)	CH5(-)
6				
7	CH2(-)		CH6(-)	
8		CH2(+)		CH6(+)
9				
10	CH0(+)	CH0(-)	CH4(+)	CH4(-)
11				
12				

端子番号	測温抵抗体入力タイプの場合			
	CN324		CN325	
	A側(下側)	B側(上側)	A側(下側)	B側(上側)
1				
2				
3	CH1(B)	CH3(B)	CH5(B)	CH7(B)
4	CH1(B)	CH3(B)	CH5(B)	CH7(B)
5	CH1(A)	CH3(A)	CH5(A)	CH7(A)
6				
7				
8	CH0(B)	CH2(B)	CH4(B)	CH6(B)
9	CH0(B)	CH2(B)	CH4(B)	CH6(B)
10	CH0(A)	CH2(A)	CH4(A)	CH6(A)
11				
12				

【CN326の信号内容】

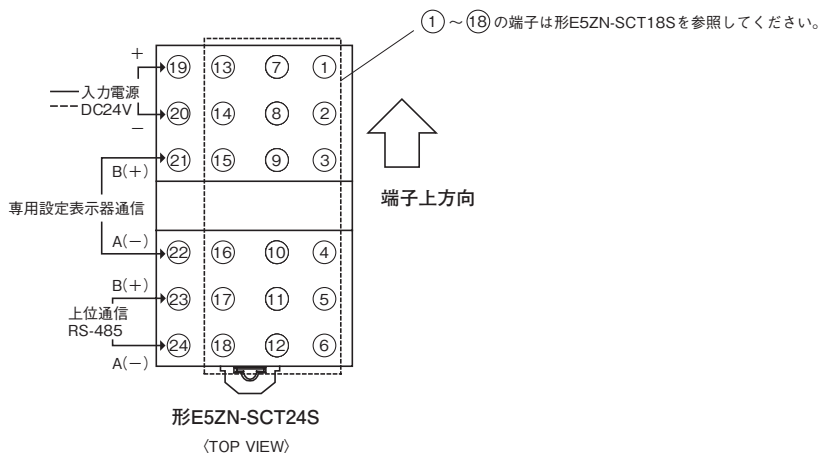
端子番号	a(下側)		b(上側)	
	信号名	内容	信号名	内容
1	ING	メモリバンク指定入力コモン	BANK1	メモリバンク指定 ² ₁
2	BANK2	メモリバンク指定 ² ₂	BANK0	メモリバンク指定 ⁰ ₀
3	CT7	CH7のCT入力	CT3	CH3のCT入力
4	CT7	CH7のCT入力	CT3	CH3のCT入力
5	CT6	CH6のCT入力	CT2	CH2のCT入力
6	CT6	CH6のCT入力	CT2	CH2のCT入力
7	CT5	CH5のCT入力	CT1	CH1のCT入力
8	CT5	CH5のCT入力	CT1	CH1のCT入力
9	CT4	CH4のCT入力	CT0	CH0のCT入力
10	CT4	CH4のCT入力	CT0	CH0のCT入力
11				
12				

【CN327の信号内容】

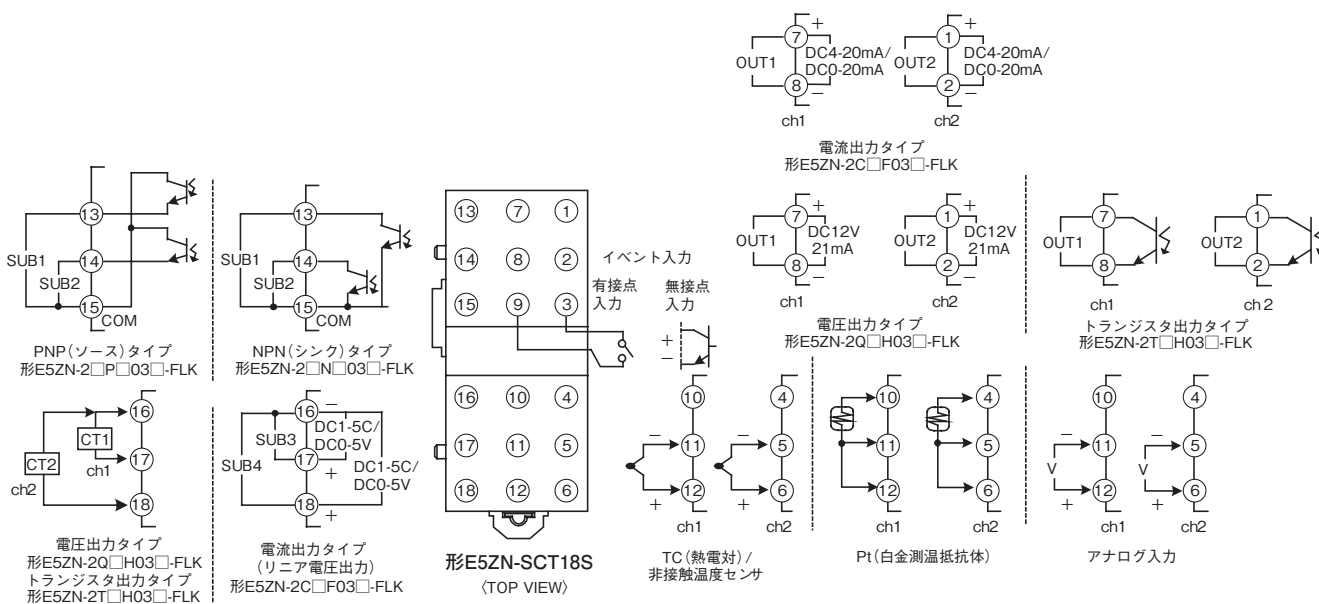
端子番号	a(下側)		b(上側)	
	信号名	内容	信号名	内容
1	CTRL0	CH0の制御出力0B	ALM1	警報1出力
2	CTRL1	CH1の制御出力1B	ALM2	警報2出力
3	CTRL2	CH2の制御出力2B	HBALM	HB警報出力
4	CTRL3	CH3の制御出力3B	HSALM	HS警報出力
5	CTRL4	CH4の制御出力4B	TCTRB	温調異常警報出力
6	CTRL5	CH5の制御出力5B		
7	CTRL6	CH6の制御出力6B		
8	CTRL7	CH7の制御出力7B		
9	COM	出力コモン	COM	出力コモン
10				
11				
12				

推奨代替商品
形E5ZNシリーズ

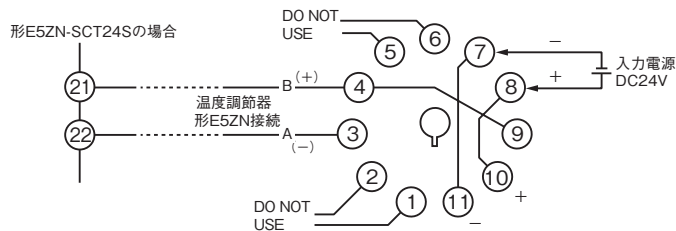
●形E5ZN-SCT24S



●形E5ZN-SCT18S



●形E5ZN-SDL



生産終了商品と推奨代替商品

● 多点温度調節器

4CHタイプ

生産終了予定商品	推奨代替商品	標準価格(¥)
形E5ZD-4A01KJ 形E5ZD-4A02KJ 形E5ZD-4A03KJ 形E5ZD-4H01KJ 形E5ZD-4H02KJ 形E5ZD-4H03KJ 形E5ZD-4VA01KJ 形E5ZD-4VA02KJ 形E5ZD-4VA03KJ 形E5ZD-4VH01KJ 形E5ZD-4VH02KJ 形E5ZD-4VH03KJ	【温度調節器(本体)】 形E5ZN-2QNH03TC-FLK または、 形E5ZN-2TNH03TC-FLK 2台 【ターミナルユニット】 形E5ZN-SCT24S 1台 形E5ZN-SCT18S 1台	【システム全体】 80,000円 【温度調節器(本体)】 33,000円/台 【ターミナルユニット】 7,000円/台
形E5ZD-4A01P 形E5ZD-4A02P 形E5ZD-4A03P 形E5ZD-4H01P 形E5ZD-4H02P 形E5ZD-4H03P 形E5ZD-4VA01P 形E5ZD-4VA02P 形E5ZD-4VA03P 形E5ZD-4VH01P 形E5ZD-4VH02P 形E5ZD-4VH03P	【温度調節器(本体)】 形E5ZN-2QNH03P-FLK または、 形E5ZN-2TNH03P-FLK 2台 【ターミナルユニット】 形E5ZN-SCT24S 1台 形E5ZN-SCT18S 1台	【システム全体】 80,000円 【温度調節器(本体)】 33,000円/台 【ターミナルユニット】 7,000円/台

6CHタイプ

生産終了予定商品	推奨代替商品	標準価格(¥)
形E5ZD-6A01KJ 形E5ZD-6A02KJ 形E5ZD-6A03KJ 形E5ZD-6H01KJ 形E5ZD-6H02KJ 形E5ZD-6H03KJ 形E5ZD-6VA01KJ 形E5ZD-6VA02KJ 形E5ZD-6VA03KJ 形E5ZD-6VH01KJ 形E5ZD-6VH02KJ 形E5ZD-6VH03KJ	【温度調節器(本体)】 形E5ZN-2QNH03TC-FLK または、 形E5ZN-2TNH03TC-FLK 3台 【ターミナルユニット】 形E5ZN-SCT24S 1台 形E5ZN-SCT18S 2台	【システム全体】 120,000円 【温度調節器(本体)】 33,000円/台 【ターミナルユニット】 7,000円/台
形E5ZD-6A01P 形E5ZD-6A02P 形E5ZD-6A03P 形E5ZD-6H01P 形E5ZD-6H02P 形E5ZD-6H03P 形E5ZD-6VA01P 形E5ZD-6VA02P 形E5ZD-6VA03P 形E5ZD-6VH01P 形E5ZD-6VH02P 形E5ZD-6VH03P	【温度調節器(本体)】 形E5ZN-2QNH03P-FLK または、 形E5ZN-2TNH03P-FLK 3台 【ターミナルユニット】 形E5ZN-SCT24S 1台 形E5ZN-SCT18S 2台	【システム全体】 120,000円 【温度調節器(本体)】 33,000円/台 【ターミナルユニット】 7,000円/台

生産終了商品と推奨代替商品

●多点温度調節器

8CHタイプ

生産終了予定商品	推奨代替商品	標準価格(¥)
形E5ZD-8A01KJ 形E5ZD-8A02KJ 形E5ZD-8A03KJ 形E5ZD-8H01KJ 形E5ZD-8H02KJ 形E5ZD-8H03KJ 形E5ZD-8VA01KJ 形E5ZD-8VA02KJ 形E5ZD-8VA03KJ 形E5ZD-8VH01KJ 形E5ZD-8VH02KJ 形E5ZD-8VH03KJ	【温度調節器(本体)】 形E5ZN-2QNH03TC-FLK または、 形E5ZN-2TNH03TC-FLK 4台 【ターミナルユニット】 形E5ZN-SCT24S 1台 形E5ZN-SCT18S 3台	【システム全体】 160,000円 【温度調節器(本体)】 33,000円/台 【ターミナルユニット】 7,000円/台
形E5ZD-8A01P 形E5ZD-8A02P 形E5ZD-8A03P 形E5ZD-8H01P 形E5ZD-8H02P 形E5ZD-8H03P 形E5ZD-8VA01P 形E5ZD-8VA02P 形E5ZD-8VA03P 形E5ZD-8VH01P 形E5ZD-8VH02P 形E5ZD-8VH03P	【温度調節器(本体)】 形E5ZN-2QNH03P-FLK または、 形E5ZN-2TNH03P-FLK 4台 【ターミナルユニット】 形E5ZN-SCT24S 1台 形E5ZN-SCT18S 3台	【システム全体】 160,000円 【温度調節器(本体)】 33,000円/台 【ターミナルユニット】 7,000円/台

8CH省配線タイプ

生産終了予定商品	推奨代替商品	標準価格(¥)
形E5ZD-8H02KJM 形E5ZD-8H03KJM	【温度調節器(本体)】 4台 形E5ZN-2QNH03TC-FLK または、 形E5ZN-2TNH03TC-FLK 【ターミナルユニット】 形E5ZN-SCT24S 1台 形E5ZN-SCT18S 3台	【システム全体】 160,000円 【温度調節器(本体)】 33,000円/台 【ターミナルユニット】 7,000円/台
形E5ZD-8H02PM 形E5ZD-8H03PM	【温度調節器(本体)】 4台 形E5ZN-2QNH03P-FLK または、 形E5ZN-2TNH03P-FLK 【ターミナルユニット】 形E5ZN-SCT24S 1台 形E5ZN-SCT18S 3台	【システム全体】 160,000円 【温度調節器(本体)】 33,000円/台 【ターミナルユニット】 7,000円/台

生産終了商品と推奨代替商品

●多点温度調節器(電流出力タイプ)

4CHタイプ

生産終了予定商品	推奨代替商品	標準価格(¥)
形E5ZD-4C01KJ 形E5ZD-4C02KJ 形E5ZD-4C03KJ 形E5ZD-4VC01KJ 形E5ZD-4VC02KJ 形E5ZD-4VC03KJ	【温度調節器(本体)】 形E5ZN-2C□F03TC-FLK 2台 【ターミナルユニット】 形E5ZN-SCT24S 1台 形E5ZN-SCT18S 1台	【システム全体】 94,000円 【温度調節器(本体)】 40,000円/台 【ターミナルユニット】 7,000円/台
形E5ZD-4C01P 形E5ZD-4C02P 形E5ZD-4C03P 形E5ZD-4VC01P 形E5ZD-4VC02P 形E5ZD-4VC03P	【温度調節器(本体)】 形E5ZN-2C□F03P-FLK 2台 【ターミナルユニット】 形E5ZN-SCT24S 1台 形E5ZN-SCT18S 1台	【システム全体】 94,000円 【温度調節器(本体)】 40,000円/台 【ターミナルユニット】 7,000円/台

6CHタイプ

生産終了予定商品	推奨代替商品	標準価格(¥)
形E5ZD-6C01KJ 形E5ZD-6C02KJ 形E5ZD-6C03KJ 形E5ZD-6VC01KJ 形E5ZD-6VC02KJ 形E5ZD-6VC03KJ	【温度調節器(本体)】 形E5ZN-2C□F03TC-FLK 3台 【ターミナルユニット】 形E5ZN-SCT24S 1台 形E5ZN-SCT18S 2台	【システム全体】 141,000円 【温度調節器(本体)】 40,000円/台 【ターミナルユニット】 7,000円/台
形E5ZD-6C01P 形E5ZD-6C02P 形E5ZD-6C03P 形E5ZD-6VC01P 形E5ZD-6VC02P 形E5ZD-6VC03P	【温度調節器(本体)】 形E5ZN-2C□F03P-FLK 3台 【ターミナルユニット】 形E5ZN-SCT24S 1台 形E5ZN-SCT18S 2台	【システム全体】 141,000円 【温度調節器(本体)】 40,000円/台 【ターミナルユニット】 7,000円/台

8CHタイプ

生産終了予定商品	推奨代替商品	標準価格(¥)
形E5ZD-8C01KJ 形E5ZD-8C02KJ 形E5ZD-8C03KJ 形E5ZD-8VC01KJ 形E5ZD-8VC02KJ 形E5ZD-8VC03KJ	【温度調節器(本体)】 形E5ZN-2C□F03TC-FLK 4台 【ターミナルユニット】 形E5ZN-SCT24S 1台 形E5ZN-SCT18S 3台	【システム全体】 188,000円 【温度調節器(本体)】 40,000円/台 【ターミナルユニット】 7,000円/台
形E5ZD-8C01P 形E5ZD-8C02P 形E5ZD-8C03P 形E5ZD-8VC01P 形E5ZD-8VC02P 形E5ZD-8VC03P	【温度調節器(本体)】 形E5ZN-2C□F03P-FLK 4台 【ターミナルユニット】 形E5ZN-SCT24S 1台 形E5ZN-SCT18S 3台	【システム全体】 188,000円 【温度調節器(本体)】 40,000円/台 【ターミナルユニット】 7,000円/台

生産終了商品と推奨代替商品

●多点ファジィ温度調節器

8CHタイプ

生産終了予定商品	推奨代替商品	標準価格(¥)
形E5ZD-8FA01KJ 形E5ZD-8FA02KJ 形E5ZD-8FA03KJ 形E5ZD-8FH01KJ 形E5ZD-8FH02KJ 形E5ZD-8FH03KJ	【温度調節器(本体)】 4台 形E5ZN-2QNH03TC-FLK または、 形E5ZN-2TNH03TC-FLK 【ターミナルユニット】 形E5ZN-SCT24S 1台 形E5ZN-SCT18S 3台	【システム全体】 160,000円 【温度調節器(本体)】 33,000円/台 【ターミナルユニット】 7,000円/台
形E5ZD-8FA01P 形E5ZD-8FA02P 形E5ZD-8FA03P 形E5ZD-8FH01P 形E5ZD-8FH02P 形E5ZD-8FH03P	【温度調節器(本体)】 4台 形E5ZN-2QNH03P-FLK または、 形E5ZN-2TNH03P-FLK 【ターミナルユニット】 形E5ZN-SCT24S 1台 形E5ZN-SCT18S 3台	【システム全体】 160,000円 【温度調節器(本体)】 33,000円/台 【ターミナルユニット】 7,000円/台

8CH省配線タイプ

生産終了予定商品	推奨代替商品	標準価格(¥)
形E5ZD-8FH02KJM 形E5ZD-8FH03KJM	【温度調節器(本体)】 4台 形E5ZN-2QNH03TC-FLK または、 形E5ZN-2TNH03TC-FLK 【ターミナルユニット】 形E5ZN-SCT24S 1台 形E5ZN-SCT18S 3台	【システム全体】 160,000円 【温度調節器(本体)】 33,000円/台 【ターミナルユニット】 7,000円/台
形E5ZD-8FH02PM 形E5ZD-8FH03PM	【温度調節器(本体)】 4台 形E5ZN-2QNH03P-FLK または、 形E5ZN-2TNH03P-FLK 【ターミナルユニット】 形E5ZN-SCT24S 1台 形E5ZN-SCT18S 3台	【システム全体】 160,000円 【温度調節器(本体)】 33,000円/台 【ターミナルユニット】 7,000円/台

●設定表示器

生産終了予定商品	推奨代替商品	標準価格(¥)
形E5ZD-SDL1 AC100-240 形E5ZD-SDL1 DC24V 形E5ZD-SDL2 AC100-240 形E5ZD-SDL2 DC24V 形E5ZD-SDL2-X AC100-240 形E5ZD-SDL2-X DC24V 形E5ZD-SDL3 AC100-240 形E5ZD-SDL3 DC24V 形E5ZD-SDL3-X AC100-240 形E5ZD-SDL3-X DC24V 形E5ZD-SDLM DC24V	【設定表示器】 形E5ZN-SDL DC24V 1台 【設定表示器用ソケット】 形P2CF-11 または、 形P2CF-11-E または、 形P3GA-11 1台	【設定表示器】 12,000円/台 【設定表示器用ソケット】 680円/台 または、 730円/台 または、 590円/台

生産終了商品と推奨代替商品(海外形式)

● 多点温度調節器

4CHタイプ

生産終了予定商品	推奨代替商品	標準価格(¥)
形E5ZD-4A01KJ-E 形E5ZD-4A02KJ-E 形E5ZD-4A03KJ-E 形E5ZD-4H01KJ-E 形E5ZD-4H02KJ-E 形E5ZD-4H03KJ-E 形E5ZD-4VA01KJ-E 形E5ZD-4VA02KJ-E 形E5ZD-4VA03KJ-E 形E5ZD-4VH01KJ-E 形E5ZD-4VH02KJ-E 形E5ZD-4VH03KJ-E	【温度調節器(本体)】 形E5ZN-2QNH03TC-FLK または、 形E5ZN-2TNH03TC-FLK 2台 【ターミナルユニット】 形E5ZN-SCT24S 1台 形E5ZN-SCT18S 1台	【システム全体】 80,000円 【温度調節器(本体)】 33,000円/台 【ターミナルユニット】 7,000円/台
形E5ZD-4A01P-E 形E5ZD-4A02P-E 形E5ZD-4A03P-E 形E5ZD-4H01P-E 形E5ZD-4H02P-E 形E5ZD-4H03P-E 形E5ZD-4VA01P-E 形E5ZD-4VA02P-E 形E5ZD-4VA03P-E 形E5ZD-4VH01P-E 形E5ZD-4VH02P-E 形E5ZD-4VH03P-E	【温度調節器(本体)】 形E5ZN-2QNH03P-FLK または、 形E5ZN-2TNH03P-FLK 2台 【ターミナルユニット】 形E5ZN-SCT24S 1台 形E5ZN-SCT18S 1台	【システム全体】 80,000円 【温度調節器(本体)】 33,000円/台 【ターミナルユニット】 7,000円/台

6CHタイプ

生産終了予定商品	推奨代替商品	標準価格(¥)
形E5ZD-6A01KJ-E 形E5ZD-6A02KJ-E 形E5ZD-6A03KJ-E 形E5ZD-6H01KJ-E 形E5ZD-6H02KJ-E 形E5ZD-6H03KJ-E 形E5ZD-6VA01KJ-E 形E5ZD-6VA02KJ-E 形E5ZD-6VA03KJ-E 形E5ZD-6VH01KJ-E 形E5ZD-6VH02KJ-E 形E5ZD-6VH03KJ-E	【温度調節器(本体)】 形E5ZN-2QNH03TC-FLK または、 形E5ZN-2TNH03TC-FLK 3台 【ターミナルユニット】 形E5ZN-SCT24S 1台 形E5ZN-SCT18S 2台	【システム全体】 120,000円 【温度調節器(本体)】 33,000円/台 【ターミナルユニット】 7,000円/台
形E5ZD-6A01P-E 形E5ZD-6A02P-E 形E5ZD-6A03P-E 形E5ZD-6H01P-E 形E5ZD-6H02P-E 形E5ZD-6H03P-E 形E5ZD-6VA01P-E 形E5ZD-6VA02P-E 形E5ZD-6VA03P-E 形E5ZD-6VH01P-E 形E5ZD-6VH02P-E 形E5ZD-6VH03P-E	【温度調節器(本体)】 形E5ZN-2QNH03P-FLK または、 形E5ZN-2TNH03P-FLK 3台 【ターミナルユニット】 形E5ZN-SCT24S 1台 形E5ZN-SCT18S 2台	【システム全体】 120,000円 【温度調節器(本体)】 33,000円/台 【ターミナルユニット】 7,000円/台

生産終了商品と推奨代替商品(海外形式)

● 多点温度調節器

8CHタイプ

生産終了予定商品	推奨代替商品	標準価格(¥)
形E5ZD-8A01KJ-E 形E5ZD-8A02KJ-E 形E5ZD-8A03KJ-E 形E5ZD-8H01KJ-E 形E5ZD-8H02KJ-E 形E5ZD-8H03KJ-E 形E5ZD-8VA01KJ-E 形E5ZD-8VA02KJ-E 形E5ZD-8VA03KJ-E 形E5ZD-8VH01KJ-E 形E5ZD-8VH02KJ-E 形E5ZD-8VH03KJ-E	【温度調節器(本体)】 形E5ZN-2QNH03TC-FLK または、 形E5ZN-2TNH03TC-FLK 4台 【ターミナルユニット】 形E5ZN-SCT24S 1台 形E5ZN-SCT18S 3台	【システム全体】 160,000円 【温度調節器(本体)】 33,000円/台 【ターミナルユニット】 7,000円/台
形E5ZD-8A01P-E 形E5ZD-8A02P-E 形E5ZD-8A03P-E 形E5ZD-8H01P-E 形E5ZD-8H02P-E 形E5ZD-8H03P-E 形E5ZD-8VA01P-E 形E5ZD-8VA02P-E 形E5ZD-8VA03P-E 形E5ZD-8VH01P-E 形E5ZD-8VH02P-E 形E5ZD-8VH03P-E	【温度調節器(本体)】 形E5ZN-2QNH03P-FLK または、 形E5ZN-2TNH03P-FLK 4台 【ターミナルユニット】 形E5ZN-SCT24S 1台 形E5ZN-SCT18S 3台	【システム全体】 160,000円 【温度調節器(本体)】 33,000円/台 【ターミナルユニット】 7,000円/台

8CH省配線タイプ

生産終了予定商品	推奨代替商品	標準価格(¥)
形E5ZD-8H02KJM-E 形E5ZD-8H03KJM-E	【温度調節器(本体)】 4台 形E5ZN-2QNH03TC-FLK または、 形E5ZN-2TNH03TC-FLK 【ターミナルユニット】 形E5ZN-SCT24S 1台 形E5ZN-SCT18S 3台	【システム全体】 160,000円 【温度調節器(本体)】 33,000円/台 【ターミナルユニット】 7,000円/台
形E5ZD-8H02PM-E 形E5ZD-8H03PM-E	【温度調節器(本体)】 4台 形E5ZN-2QNH03P-FLK または、 形E5ZN-2TNH03P-FLK 【ターミナルユニット】 形E5ZN-SCT24S 1台 形E5ZN-SCT18S 3台	【システム全体】 160,000円 【温度調節器(本体)】 33,000円/台 【ターミナルユニット】 7,000円/台

生産終了商品と推奨代替商品(海外形式)

●多点ファジィ温度調節器

8CHタイプ

生産終了予定商品	推奨代替商品	標準価格(¥)
形E5ZD-8FA01KJ-E 形E5ZD-8FA02KJ-E 形E5ZD-8FA03KJ-E 形E5ZD-8FH01KJ-E 形E5ZD-8FH02KJ-E 形E5ZD-8FH03KJ-E	【温度調節器(本体)】 4台 形E5ZN-2QNH03TC-FLK または、 形E5ZN-2TNH03TC-FLK 【ターミナルユニット】 形E5ZN-SCT24S 1台 形E5ZN-SCT18S 3台	【システム全体】 160,000円 【温度調節器(本体)】 33,000円/台 【ターミナルユニット】 7,000円/台
形E5ZD-8FA01P-E 形E5ZD-8FA02P-E 形E5ZD-8FA03P-E 形E5ZD-8FH01P-E 形E5ZD-8FH02P-E 形E5ZD-8FH03P-E	【温度調節器(本体)】 4台 形E5ZN-2QNH03P-FLK または、 形E5ZN-2TNH03P-FLK 【ターミナルユニット】 形E5ZN-SCT24S 1台 形E5ZN-SCT18S 3台	【システム全体】 160,000円 【温度調節器(本体)】 33,000円/台 【ターミナルユニット】 7,000円/台

8CH省配線タイプ

生産終了予定商品	推奨代替商品	標準価格(¥)
形E5ZD-8FH02KJM-E 形E5ZD-8FH03KJM-E	【温度調節器(本体)】 4台 形E5ZN-2QNH03TC-FLK または、 形E5ZN-2TNH03TC-FLK 【ターミナルユニット】 形E5ZN-SCT24S 1台 形E5ZN-SCT18S 3台	【システム全体】 160,000円 【温度調節器(本体)】 33,000円/台 【ターミナルユニット】 7,000円/台
形E5ZD-8FH02PM-E 形E5ZD-8FH03PM-E	【温度調節器(本体)】 4台 形E5ZN-2QNH03P-FLK または、 形E5ZN-2TNH03P-FLK 【ターミナルユニット】 形E5ZN-SCT24S 1台 形E5ZN-SCT18S 3台	【システム全体】 160,000円 【温度調節器(本体)】 33,000円/台 【ターミナルユニット】 7,000円/台

定格/性能

項目	形式	生産終了予定商品 形E5ZDシリーズ	推奨代替商品 形E5ZNシリーズ
電源電圧		DC24V	DC24V
消費電力		約15~20W	約3W/台
入力		熱電対 K、J 白金測温抵抗体 Pt100、JPt100	熱電対 K、J 白金測温抵抗体 Pt100、JPt100
制御出力		電圧 DC12V 30mA オープンコレクタ 最大 DC30V 50mA 電流 DC4-20mA	電圧 DC12V 21mA トランジスタ出力 最大 DC30V 100mA 電流 DC4-20mA
警報出力		オープンコレクタ 最大 DC30V 50mA	トランジスタ出力 最大 DC30V 50mA

●通信性能

項目	形式	生産終了予定商品 形E5ZDシリーズ	推奨代替商品 形E5ZNシリーズ
通信方式		RS-232C RS-422(4線式半二重) RS-485(2線式半二重)	- - RS-485(2線式半二重)
伝送速度		150/300/600/1200/2400/4800/9600bps	4800/9600/19200/38400bps
伝送コード		ASCII	ASCII
データビット長		7ビット	7/8ビット(選択可)
ストップビット		2ビット	1/2ビット(選択可)
誤り検出		垂直パリティ 偶数 FCS(フレームチェックシーケンス)	垂直パリティ なし/偶数/奇数(選択可) BCC(ブロックチェックキャラクタ)
通信手順		Sysway	CompoWay/F
最大接続台数		16台	16台

ソケット・付属品

生産終了予定商品 形E5ZDシリーズ	推奨代替商品 形E5ZNシリーズ
【熱電対入力用端子台】(別売) 形E54-TR011 *形E5ZD-M(省配線タイプ)用	---
---	【ターミナルユニット】(別売) 形E5ZN-SCT24S(端子数 24点) 形E5ZN-SCT18S(端子数 18点) 【形E5ZN-SDL(設定表示器)配線用ソケット】(別売) ・表面接続ソケット 形P2CF-11(標準タイプ) 形P2CF-11-E(フィンガープロテクトタイプ) ・裏面接続ソケット 形P3GA-11