



生産終了予定商品

サムロータリスイッチ

推奨代替商品



形A7MA



形A7MD

2006年3月末生産終了予定

推奨代替商品をご利用いただいた場合の注意点

- ・外形寸法、取付寸法が異なります。
- ・ケース色は黒のみとなります。
- ・はんだ付け端子タイプはありません。

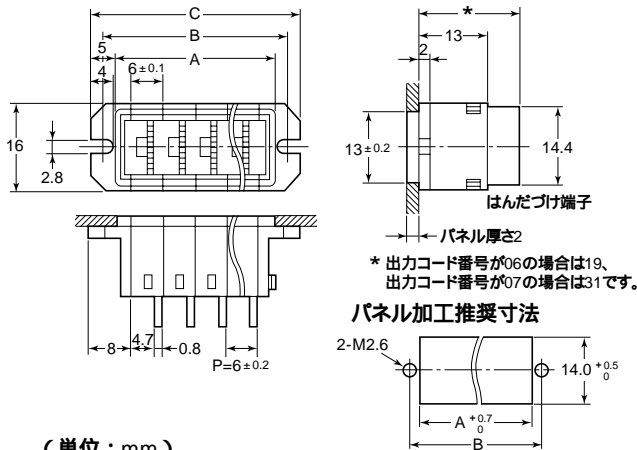
生産終了商品との相違点

形式	本体の色	外形寸法	配線接続	取付寸法	定格性能	動作特性	操作方法
形A7MD		×	×	×			

- ：完全互換
- ：ほとんど変更ありません / 相似性の高い変更
- ×：変更大
- ：該当する仕様がありません

外形寸法

生産終了予定商品 形A7MA

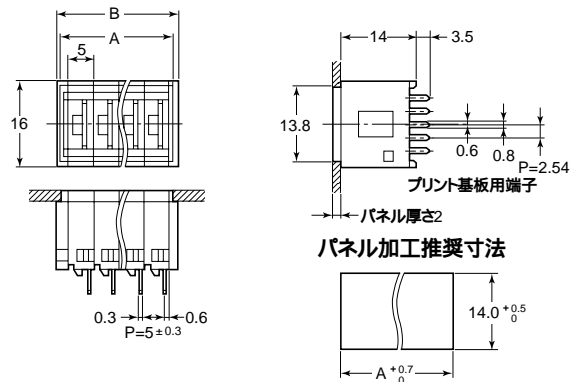


(単位：mm)

ユニット数 (n)	寸法A (6n + 6)	寸法B (6n + 11)	寸法C (6n + 16)
1	12	17	22
2	18	23	28
3	24	29	34
4	30	35	40
5	36	41	46
6	42	47	52
7	48	53	58
8	54	59	64
9	60	65	70
10	66	71	76

- 注1. 上記寸法は両側の取付け板を含みます。
ただし、スペアユニットが入る場合は、1個あたり6mm増えます。
注2. 指定のない寸法交差は、±0.4mmとする。
多連結の場合の交差は±(ユニット数×0.4)mmとする。

推奨代替商品 形A7MD

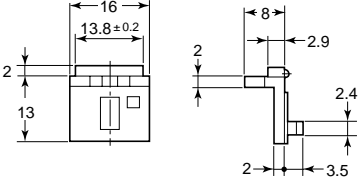
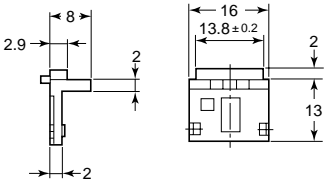
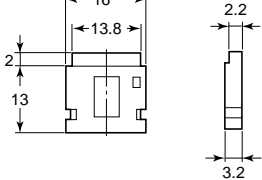
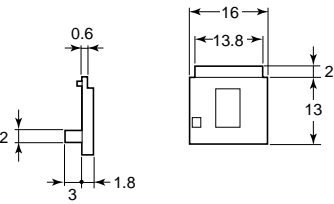
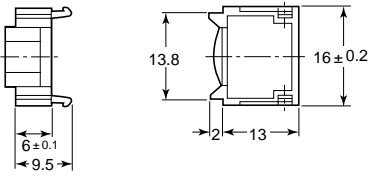
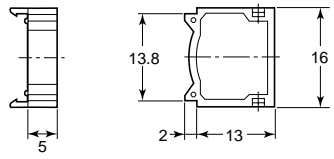


(単位：mm)

ユニット数 (n)	寸法A (5n + 3)	寸法B (5n + 5)
1	8	10
2	13	15
3	18	20
4	23	25
5	28	30
6	33	35
7	38	40
8	43	45
9	48	50
10	53	55

- 注1. 上記寸法は両側の取付け板を含みます。
ただし、スペアユニットが入る場合は、1個あたり6mm増えます。
注2. 指定のない寸法交差は、±0.4mmとする。
多連結の場合の交差は±(ユニット数×0.4)mmとする。

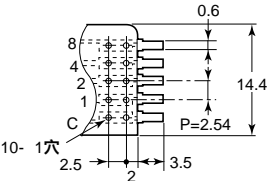
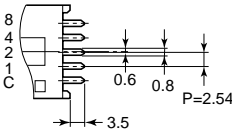
外形寸法 (付属品)

生産終了予定商品 形A7MA	推奨代替商品 形A7MD
<p>取付け板(形A7M-1M)</p> <p>左側</p>  <p>右側</p> 	<p>取付け板(A7MD-1M)</p> <p>左側</p>  <p>右側</p> 
<p>スペアユニット(形A7M-1P)</p> 	<p>スペアユニット(形A7MD-P)</p> 

本体の色

生産終了予定商品 形A7MA	推奨代替商品 形A7MD
<p>ライトグレー 黒</p>	<p>黒</p>

端子配置 / 配線接続

生産終了予定商品 形A7MA	推奨代替商品 形A7MD
<p>プリント基板用端子</p> 	<p>プリント基板用端子</p> 

生産終了商品と推奨代替商品

生産終了予定商品	推奨代替商品	標準価格(¥)
形A7MA-106	形A7MD-106-P-09	500
形A7MA-106-P2	形A7MD-106-P-09	500
形A7MA-206	推奨代替商品はありません	—
形A7M-1M(取付け板)	形A7MD-1M(取付け板)	77
形A7M-1PA(スペアユニット)	形A7MD-PA(スペアユニット)	お問い合わせください

異なる特性比較

項目	形式	生産終了予定商品 形A7MA	推奨代替商品 形A7MD
開閉負荷容量(抵抗負荷)		DC5 ~ 28V 1mA ~ 0.1A	DC5 ~ 28V 1mA ~ 0.1A
連続通電電流		1A以下	1A以下
接触抵抗		300m 以下	300m 以下
絶縁抵抗	同極端子間	10M 以上(DC500Vメガにて)	10M 以上(DC500Vメガにて)
	各端子とアース間	1000M 以上(DC500Vメガにて)	1000M 以上(DC500Vメガにて)
耐電圧	同極端子間	AC200V 50/60Hz 1min	AC200V 50/60Hz 1min
	各端子とアース間	AC1,000V 50/60Hz 1min	AC1,000V 50/60Hz 1min
振動(誤動作)		10 ~ 55Hz 複振幅 1.5mm	10 ~ 55Hz 複振幅 1.5mm
衝撃(誤動作)		196m/s ² 以上	490m/s ² 以上
耐久性	機械的	3万ステップ以上	3万ステップ以上
	電氣的	2万ステップ以上	2万ステップ以上
使用周囲温度		-10 ~ +65	-10 ~ +65
保存温度		-20 ~ +80	-20 ~ +80
使用周囲湿度		45 ~ 85%RH	45 ~ 85%RH
操作力		2.94N以下	2.94N以下

操作方法

生産終了予定商品 形A7MA	推奨代替商品 形A7MD
ロータリ操作式	ロータリ操作式