



生産終了予定商品

サムロータリスイッチ



形A7AS



推奨代替商品

形A7PS

2006年3月末生産終了予定

推奨代替商品をご利用いただいた場合の注意点

- ・操作方法がロータリ式からプッシュ式に変わります。
- ・形寸法が異なります。

生産終了予定商品との相違点

形 式	本体の色	外形寸法	配線接続	取付寸法	定格性能	動作特性	操作方法
形A7PS	○	×	○	×	○	×	-

◎：完全互換

○：ほとんど変更ありません／相似性の高い変更

×：変更大

-：該当する仕様がありません

生産終了予定商品と推奨代替商品

生産終了予定商品	推奨代替商品	標準価格(¥)
形A7AS-203	形A7PS-203	830
形A7AS-206	形A7PS-206	830
形A7AS-207	形A7PS-207	830
形A7AS-M(取付け板)	形A7P-M(取付け板)	240
形NRT-PA(スペアユニット)	形A7P-PA(スペアユニット)	240

本体の色

生産終了予定商品 形A7AS	推奨代替商品 形A7PS
ライトグレー 黒	ライトグレー 黒

外形寸法

生産終了予定商品 形A7AS	推奨代替商品 形A7PS																																																																		
<table border="1" style="margin-top: 20px; width: 100%; border-collapse: collapse; text-align: center;"> <thead> <tr> <th>ユニット数 (n)</th> <th>寸法A (n×8+11)</th> <th>寸法B (n×8+8)</th> </tr> </thead> <tbody> <tr><td>1</td><td>19</td><td>16</td></tr> <tr><td>2</td><td>27</td><td>24</td></tr> <tr><td>3</td><td>35</td><td>32</td></tr> <tr><td>4</td><td>43</td><td>40</td></tr> <tr><td>5</td><td>51</td><td>48</td></tr> <tr><td>6</td><td>59±0.8</td><td>56±0.8</td></tr> <tr><td>7</td><td>67±0.8</td><td>64±0.8</td></tr> <tr><td>8</td><td>75±0.8</td><td>72±0.8</td></tr> <tr><td>9</td><td>83±0.8</td><td>80±0.8</td></tr> <tr><td>10</td><td>91±0.8</td><td>88±0.8</td></tr> </tbody> </table> <p style="font-size: small; margin-top: 10px;">注1. 上記寸法は両側の取付け板を含みます。 ただし、スベアユニットが入る場合は、1個あたり8mm増えます。 注2. 指定のない寸法交差は、±0.4mmとする。 多連結の場合の交差は±(ユニット数×0.4)mmとする。</p>	ユニット数 (n)	寸法A (n×8+11)	寸法B (n×8+8)	1	19	16	2	27	24	3	35	32	4	43	40	5	51	48	6	59±0.8	56±0.8	7	67±0.8	64±0.8	8	75±0.8	72±0.8	9	83±0.8	80±0.8	10	91±0.8	88±0.8	<table border="1" style="margin-top: 20px; width: 100%; border-collapse: collapse; text-align: center;"> <thead> <tr> <th>ユニット数 (n)</th> <th>寸法A (n×10+12)</th> <th>寸法B (n×10+9)</th> </tr> </thead> <tbody> <tr><td>1</td><td>22</td><td>19</td></tr> <tr><td>2</td><td>32</td><td>29</td></tr> <tr><td>3</td><td>42</td><td>39</td></tr> <tr><td>4</td><td>52</td><td>49</td></tr> <tr><td>5</td><td>62</td><td>59</td></tr> <tr><td>6</td><td>72</td><td>69</td></tr> <tr><td>7</td><td>82</td><td>79</td></tr> <tr><td>8</td><td>92</td><td>89</td></tr> <tr><td>9</td><td>102</td><td>99</td></tr> <tr><td>10</td><td>112</td><td>109</td></tr> </tbody> </table> <p style="font-size: small; margin-top: 10px;">* 出力コード番号が03、06、54の場合は43、 出力コード番号が07、19、55の場合は55です。</p>	ユニット数 (n)	寸法A (n×10+12)	寸法B (n×10+9)	1	22	19	2	32	29	3	42	39	4	52	49	5	62	59	6	72	69	7	82	79	8	92	89	9	102	99	10	112	109
ユニット数 (n)	寸法A (n×8+11)	寸法B (n×8+8)																																																																	
1	19	16																																																																	
2	27	24																																																																	
3	35	32																																																																	
4	43	40																																																																	
5	51	48																																																																	
6	59±0.8	56±0.8																																																																	
7	67±0.8	64±0.8																																																																	
8	75±0.8	72±0.8																																																																	
9	83±0.8	80±0.8																																																																	
10	91±0.8	88±0.8																																																																	
ユニット数 (n)	寸法A (n×10+12)	寸法B (n×10+9)																																																																	
1	22	19																																																																	
2	32	29																																																																	
3	42	39																																																																	
4	52	49																																																																	
5	62	59																																																																	
6	72	69																																																																	
7	82	79																																																																	
8	92	89																																																																	
9	102	99																																																																	
10	112	109																																																																	

端子配置 / 配線接続

生産終了予定商品 形A7AS	推奨代替商品 形A7PS
<p style="text-align: center; font-weight: bold;">【形A7AS-206】</p>	<p style="text-align: center; font-weight: bold;">【形A7PS-206】</p> <p style="text-align: center; font-size: small; margin-top: 10px;">* コネクタ形NRT-C□は、形A7PSにそのまま ご使用いただけます。</p>

定格／性能

項目	形式	生産終了予定商品 形A7AS	推奨代替商品 形A7PS
開閉負荷容量 (抵抗負荷)		AC50V/DC5~28V 1mA~0.1A	AC50V/DC5~28V 1mA~0.1A
連続通電電流		1A以下	1A以下
接触抵抗		300mΩ以下	300mΩ以下
絶縁抵抗	同極端子間	10MΩ以上 (DC500Vメガにて)	10MΩ以上 (DC500Vメガにて)
	各端子とアース間	100MΩ以上 (DC500Vメガにて)	1000MΩ以上 (DC500Vメガにて)
耐電圧	同極端子間	AC600V 50/60Hz 1min	AC600V 50/60Hz 1min
	各端子とアース間	AC1,000V 50/60Hz 1min	AC1,000V 50/60Hz 1min
振動 (誤動作)		10~55Hz 複振幅 1.5mm	10~55Hz 複振幅 1.5mm
衝撃 (誤動作)		490m/s ² 以上	490m/s ² 以上
耐久性	機械的	100万ステップ以上	10万ステップ以上
	電氣的	5万ステップ以上	5万ステップ以上
使用周囲温度		-40~+85°C (保存温度 -40~+85°C)	-10~+65°C (保存温度 -10~+65°C)
使用周囲湿度		45~85%RH	45~85%RH
操作力		3.92N以下	6.37N以下

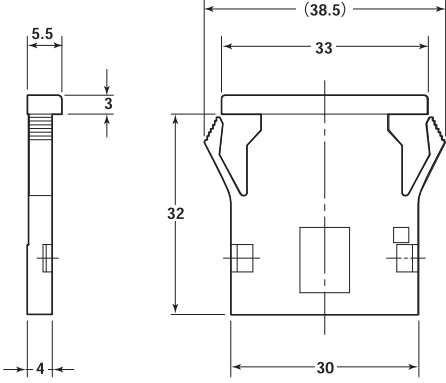
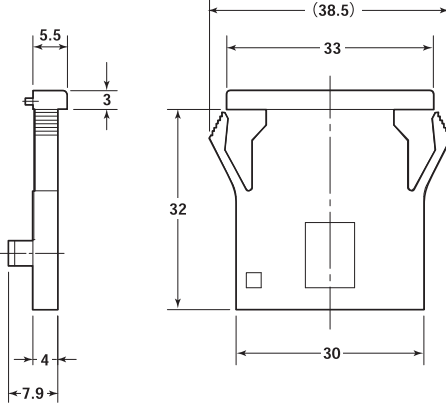
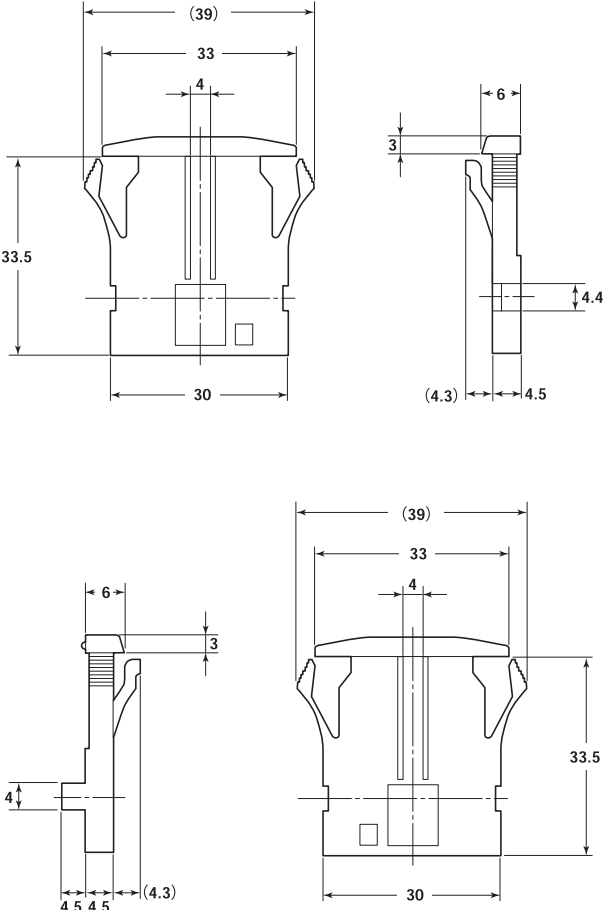
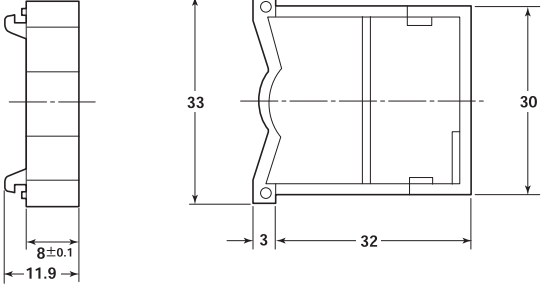
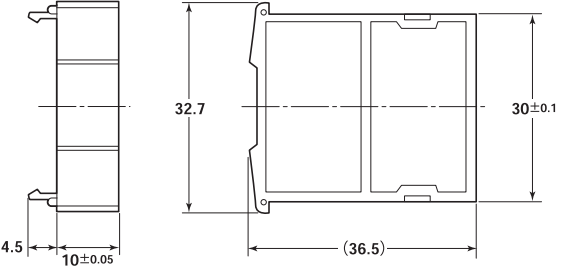
動作特性

生産終了予定商品 形A7AS	推奨代替商品 形A7PS
操作力：3.92N以下	操作力：6.37N以下

操作方法

生産終了予定商品 形A7AS	推奨代替商品 形A7PS
ロータリ操作式	プッシュ操作式

外形寸法

生産終了予定商品 形A7AS	推奨代替商品 形A7PS
<p>●取付け板 【左側】</p>  <p>【右側】</p> 	
<p>●スペアユニット</p> 	

2005年1月現在

お断りなく仕様・標準価格などを変更することがありますので、ご了承ください。